

REGISTRO DE LA PROPIEDAD INDUSTRIAL



ESPAÑA

19 ES	20 NUMERO	10 Y
	21 281.627	
	22 FECHA DE PRESENTACION	
	28 Septiembre 84	

MODELO DE UTILIDAD

1 ABR. 1985

30 PRIORIDADES:	32 FECHA	33 PAIS	
31 NUMERO			

47 FECHA DE PUBLICIDAD	51 CLASIFICACION INTERNACIONAL
	G09B 19/22

54 TITULO DE LA INVENCIÓN
"UNA LAMINA PARA JUEGOS DIDACTICOS".

71 SOLICITANTE (S)
INDUSTRIAS GEYPER, S.A.

DOMICILIO DEL SOLICITANTE
Avda. Eduardo Boscá, 33 - VALENCIA 46023

72 INVENTOR (ES)

73 TITULAR (ES)

74 REPRESENTANTE
D. BERNARDO UNGRIA GOIBURU - 308/5

1 El Estatuto vigente sobre Propiedad Industrial,
de 26 de julio de 1.929, en su texto refundido publicado
el 30 de abril de 1.930, establece los caracteres de paten-
5 tabilidad de las invenciones de tipo industrial que tienen
por objeto obtener ventajas sobre lo ya conocido, admitien-
do por consiguiente como patentables, las nuevas máquinas,
aparatos, instrumentos, procesos de fabricación, etc. La -
amplitud de conceptos previstos como patentables, ha lleva-
do al legislador a aclarar (Artº.46) que la enumeración -
10 contenida en dicho cuerpo legal es puramente enunciativa
y no limitativa, haciéndola extensiva incluso a los descu-
brimientos de tipo científico (Artº 47).

El Decreto de 26 de Diciembre de 1.947, reorgani-
15 do la Orden de 18 de noviembre de 1.935, confirma el crite-
rio legal de que también serán patentables los instrumen-
tos, objetos, o partes de los mismos, que aporten a la --
función a que son destinados, un beneficio o efecto nuevo,
y en definitiva que constituye una mejora sustancial sobre
lo anteriormente conocido.

20 Pues bién, a tenor de lo expuesto, y en base al
articulado que recoge los conceptos expresados, debe consi-
derarse, que la invención a que se refiere la presente me-
moria, constituye una novedad industrial, con característi-
cas y ventajas que la hacen merecedora del privilegio de
25 explotación exclusiva que por ella se solicita, premiado
así los méritos de quién aporta a la industria del país u-
na mejora efectiva y precisamente comprendida entre las -
enunciadas por la Ley como patentables. (Arts. 46 y 47 en
relación con el 171, en su nueva redacción afectada por la
30 Orden de 18 de noviembre de 1.935).

1 La descripción que a continuación realizamos co--
rresponde a una lámina para juegos didácticos caracterizada
esencialmente porque en las caras que delimita su superficie
presenta una serie de grafismos y diseños correspondientes--
5 de juegos educativos didácticos completados mediante la reu--
nión de varias láminas merced a la posibilidad de encañer--
nado que ofrecen las mismas.

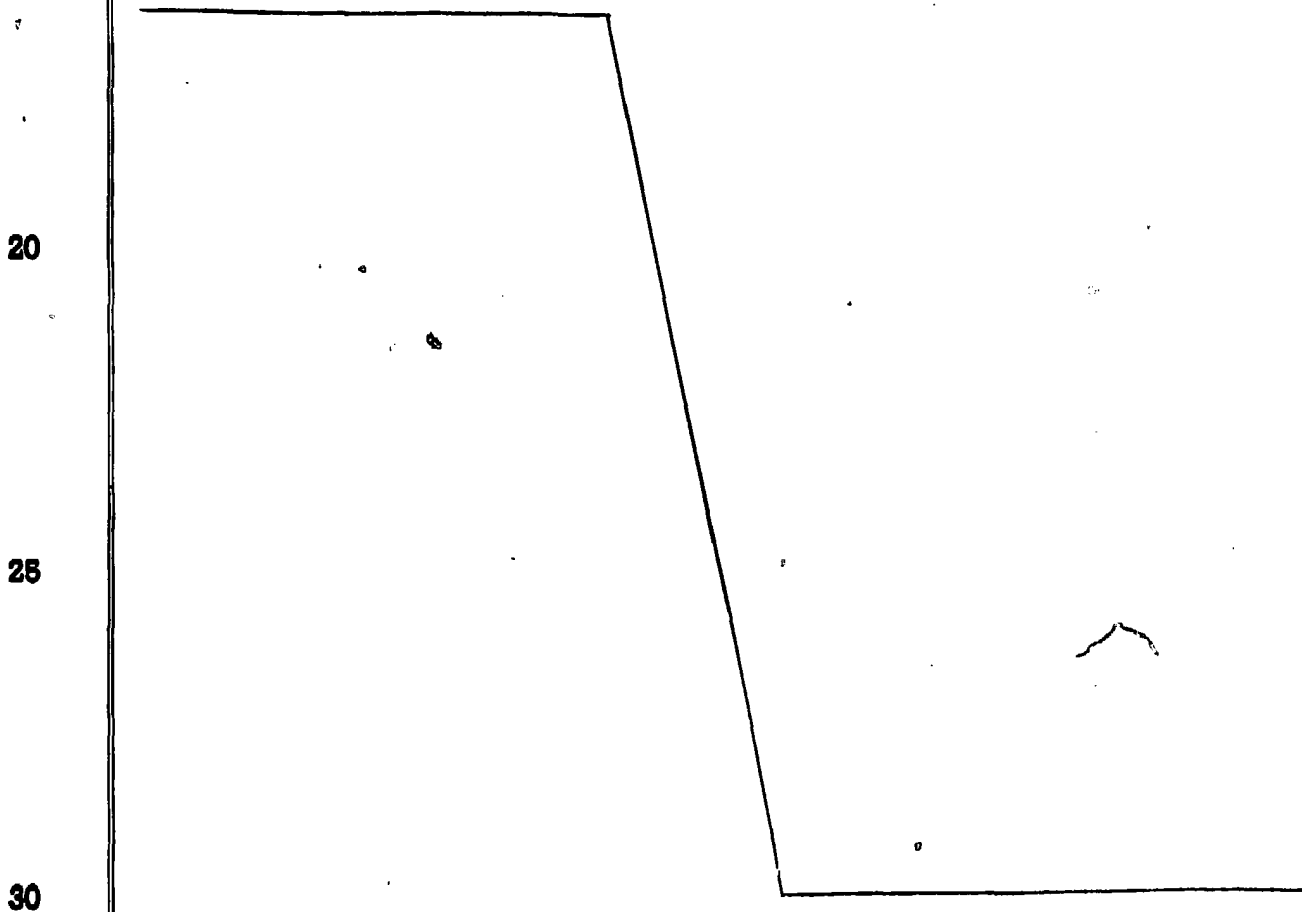
Para entender con claridad las características y--
funciones de la lámina que nos ocupa, acompañamos la presen--
10 te memoria de una hoja única de planos que muestra la figu--
ra 1, que representa una vista en perspectiva del despiece--
constitutivo de la lámina; y la figura 2, que representa --
una vista en alzado de la propia lámina.

La lámina está constituida por dos cuerpos lamina--
15 res (1) de material plástico cuyas caras exteriores presen--
tan los diseños y grafismos referentes a juegos didácticos--
o educativos, resultando dichos cuerpos (1) de igual confor--
mación preferentemente cuadrangular y siendo ambos solida--
rios por uno de sus lados, de una extensión a modo de aleta
20 rectangular (2), provista de sendas perforaciones circulares
(3). Dichos cuerpos laminares (1) están superpuestos perma--
neciendo unidos por su bordes, de manera que entre los mis--
mos queda intercalado otro cuerpo laminar flexible (4), pre--
ferentemente esponjoso y cuadrangular.

25 De acuerdo con lo descrito una vez constituida la
lámina tal y como se representa en la figura 2 de manera que
permanezcan adecuadamente superpuestas y unidas por sus bor--
des los cuerpos laminares exteriores (1) quedando inter--
calado entre ambos el cuerpo esponjoso (2), tenemos que di--
30 cho cuerpo esponjoso (4) confiere a la lámina propiedades --

1 de almohadillados que se añaden a las de su flexibilidad.-
La lámina así constituida permite su encuadernado mediante
anillas o similar que la fijan a través de las perforacio-
nes (3) correspondientes de las aletas rectangulares (2) -
5 respectivas; de esta forma, la reunión de varias láminas -
en su encuadernación completan determinados bloques temáti-
cos correspondientes de juegos didácticos a través de las-
caras grabadas de dichas láminas, y resultando susceptible
la modificación de los bloques mediante eliminación o incor-
10 poración de láminas.

La lámina para juegos didácticos presenta, como -
ventajas el ofrecer una óptima enseñanza mediante un juego
que entretiene a la hora de ordenar y encuadernar resultan-
do una solución sencilla y fácil de realizar que garantiza
15 su bajo costo económico.



1 Hecha la descripción a que se refiere la memoria
que antecede, es preciso insistir en que los detalles de -
realización de la idea expuesta, pueden variar, es decir, -
que pueden sufrir pequeñas alteraciones, basadas siempre -
5 en los principios fundamentales de la idea, que son en esen-
cia los que quedan reflejados en los párrafos de la descrip-
ción hecha. En efecto, el Artículo 48 del Estatuto vigente
sobre Propiedad Industrial, establece como no patentables,
en su apartado tercero, "los cambios de forma, dimensiones
10 proporciones y materias de un objeto ya patentado" fijando
así el criterio del legislador en el sentido de que patee-
nada una idea que pueda dar lugar a una realidad práctica
e industrializable, nadie podrá apoyarse en ella para, a
pretexto de haber introducido ligeras modificaciones, pre-
15 sentarla como nueva y propia.

Este principio, en cuanto al alcance de la protec-
ción del objeto patentado se refiere, se halla confirmado
por numerosas Sentencias del Tribunal Supremo, y entre ---
ellas, como más determinantes, en las de fecha 16 de octu-
20 bre de 1954, 23 de enero 1959, 20 de marzo 1964 y otras.

Establecido el concepto expresado, en cuanto a -
la amplitud que debe darse a la protección solicitada, se
redacta a continuación la Nota de Reivindicaciones, de ---
acuerdo con lo que se establece en el último párrafo del -
25 apartado tercero del artículo 100 de la Ley, sintetizando
así las novedades que se desean reivindicar:

NOTA DE REIVINDICACIONES

En resumen, el privilegio de explotación exclusi-
va que se solicita, recaerá sobre las reivindicaciones si-
30 guientes:

1 1a.- UNA LAMINA PARA JUEGOS DIDACTICOS, caracte-
rizada esencialmente por el hecho de estar constituida por
dos cuerpos laminares de material plástico, superpuestos y
unidos por sus bordes, entre los cuales queda intercalado
5 otro cuerpo laminar flexible, preferentemente esponjoso, -
que le confiere propiedades de almohadillado, cuyos cuer-
pos laminares exteriores son solidarios, en uno de sus la-
dos, de una extensión a modo de aleta rectangular, provis-
ta de perforaciones para su encuadernado por anillas o si-
10 milar.

2a.- Se reivindica, por último, como objeto sobre
el que ha de recaer el modelo de utilidad que se solicita:
UNA LAMINA PARA JUEGOS DIDACTICOS.

15 Todo conforme queda descrito y reivindicado en la
presente memoria descriptiva que consta de seis pági-
nas mecanografiadas y dibujos adjuntos.

Madrid, 28 de Septiembre 1984

BERNARDO UNGRIA

P. S.



20

25

30

Fig.1

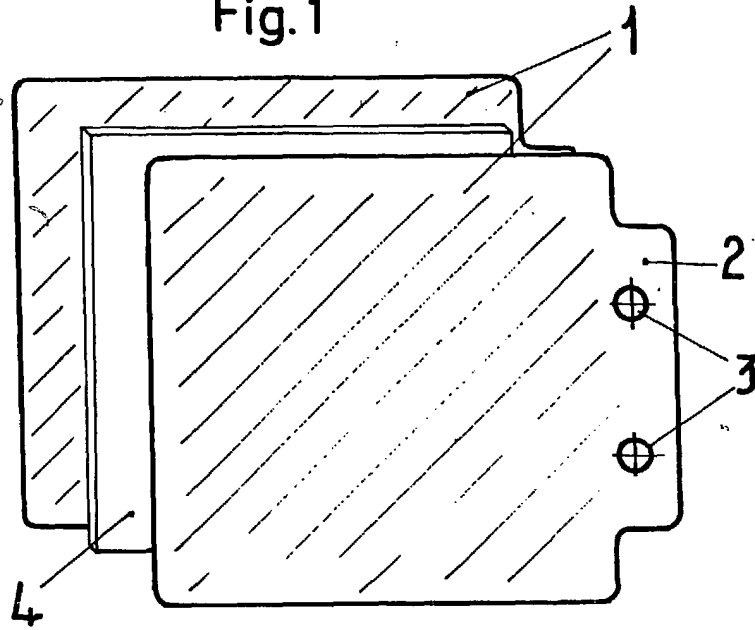
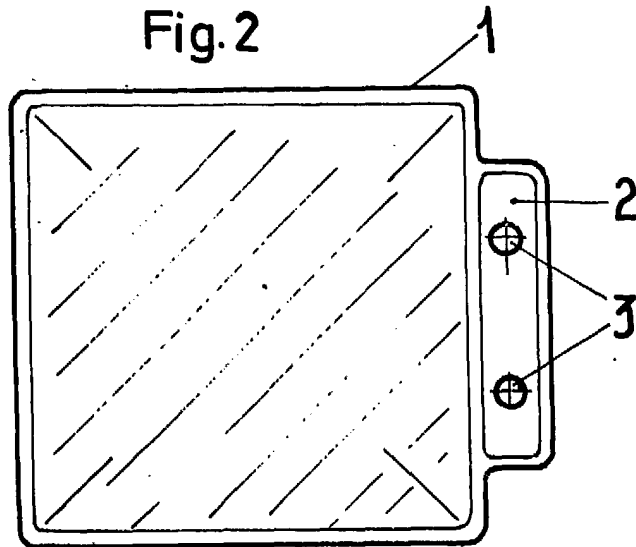


Fig.2



ESCALA VARIABLE

Madrid, 28 de Septiembre de 1984

BERNARDO UNGRIA