

D.A.



ESPAÑA

(19) ES	(11) NUMERO (21) 281.624	(10) Y
(22)	FECHA DE PRESENTACION 28.9.1984	

**MODELO DE UTILIDAD**

1 OCT. 1985

(30) PRIORIDADES: (31) NUMERO	(32) FECHA	(33) PAIS	
----------------------------------	------------	-----------	--

(47) FECHA DE PUBLICIDAD	(51) CLASIFICACION INTERNACIONAL A63B 63/02
--------------------------	--

(54) TITULO DE LA INVENCIÓN DISPOSITIVO DE MONTAJE DE JUEGO DE BALONCESTO EN PISCINAS DESMONTABLES.
--

(71) SOLICITANTE (S) TORRENTE INDUSTRIAL, S.L.
---

DOMICILIO DEL SOLICITANTE Pol. Ind. Buitrera, s/n. BENAGUACIL (Valencia).
--

(72) INVENTOR (ES)
--------------------

(73) TITULAR (ES)
-------------------

(74) REPRESENTANTE DON BERNARDO UNGRIA GOIBURU.
--

1 El Estatuto vigente sobre Propiedad Industrial, de  
26 de Julio de 1929, en su texto refundido publicado el 30  
de Abril de 1930, establece los caracteres de patentabili-  
dad de las invenciones de tipo industrial que tienen por  
5 objeto obtener ventajas sobre lo ya conocido, admitiendo  
por consiguiente como patentables, las nuevas máquinas, a-  
paratos, instrumentos, procesos de fabricación, etc. La am-  
plitud de conceptos previstos como patentables, ha llevado  
al legislador a aclarar (Artº. 46) que la enumeración con-  
10 tenida en dicho cuerpo legal es puramente enunciativa y no  
limitativa, haciéndola extensiva incluso a los descubrimien-  
tos de tipo científico (Artº. 47).

El Decreto de 26 de Diciembre de 1947, recogiendo  
la Orden de 18 de Noviembre de 1935, confirma el criterio  
15 legal de que también serán patentables los instrumentos, ob-  
jetos, o partes de los mismos, que aporten a la función a  
que son destinados, un beneficio o efecto nuevo, y en defi-  
nitiva que constituyan una mejora sustancial sobre lo ante-  
riormente conocido.

20 Pues bien, a tenor de lo expuesto, y en base al ar-  
ticulado que recoge los conceptos expresados, debe conside-  
rarse, que la invención a que se refiere la presente memo-  
ria, constituye una novedad industrial, con características  
y ventajas que la hacen merecedora del privilegio de explo-  
25 tación exclusiva que por ella se solicita, premiando así  
los méritos de quien aporta a la industria del país una me-  
jora efectiva y precisamente comprendida entre las enuncia-  
das por la Ley como patentables. (Arts. 46 y 47 en relación  
con el 171, en su nueva redacción afectada por la Orden de  
30 18 de Noviembre de 1.935).

1           La construcción de una piscina desmontable, hecha  
a base de un armazón sustentado por varias patas al que se  
acopla una especie de tela impermeable que actua como reci-  
piente para una masa de agua, pertenece, actualmente, a un  
5 estado conocido de la técnica.

Una estructura de piscina de esta naturaleza pre-  
senta generalmente limitada su capacidad funcional a la prác-  
tica del baño, de modo que aunque su planificación resulta  
eminentemente útil para el baño de los niños, suele ofrecer  
10 algunos inconvenientes para el desarrollo de deportes acuáti-  
cos, considerando el campo que abarcan sus reducidas dimen-  
siones.

La investigación aplicada a la mejora de las caracte-  
rísticas funcionales de las piscinas desmontables, ha per-  
mitido al solicitante el aprovechamiento de una estructura  
15 de piscina de este tipo, para la práctica del juego de balon-  
cesto o similares en el propio ambito de la piscina, bajo un  
montaje simplificado.

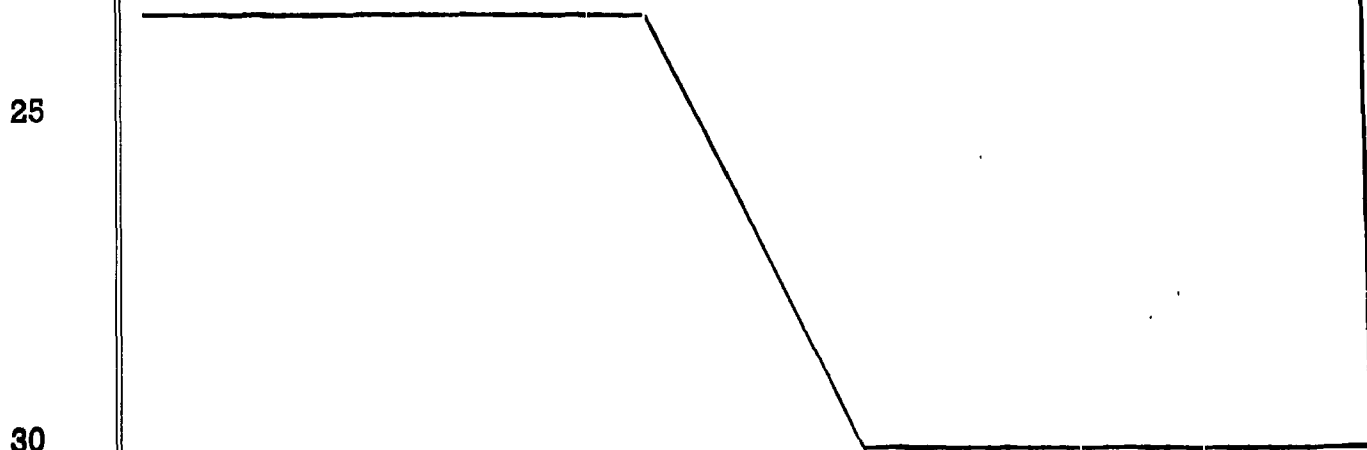
20 Y así, el objeto de la presente solicitud, según  
se deduce del enunciado, está referido a un dispositivo de  
montaje de juego de baloncesto en piscinas desmontables, que  
comprende una columna, preferiblemente dividida en dos o más  
tramos acoplables, cuya parte superior es receptora del co-  
rrespondiente tablero, aro y red de juego, en tanto la parte  
25 inferior está dotada de abrazaderas por las cuales se fija a  
una de las patas del correspondiente armazón de la piscina.

Para ayudar a la interpretación de la idea expues-  
ta, se ha confeccionado una lámina de dibujos que se acompa-  
ña a la presente memoria como un ejemplo de la forma prefe-  
30 rente de realización del dispositivo de montaje que nos ocupa.

1 La figura única representada muestra una vista es-  
quemática, en perspectiva del acoplamiento de los componentes  
de un juego de baloncesto a una piscina desmontable. Como pue-  
de observarse, comprende una columna, preferiblemente dividi-  
5 da en dos o más tramos acoplables -1- y -2-, cuya parte supe-  
rior es receptora del correspondiente tablero -3-, aro -4- y  
red de juegos -5-.

Entretanto, la parte inferior -1- está dotada de  
abrazaderas -6- por las cuales la columna se fija a una de las  
10 patas -7- del correspondiente armazón -8- de la piscina, so-  
bre el que se ancla la tela impermeable destinada a contener  
el agua.

No se considera necesario hacer más extensa esta  
descripción para deducir que las principales ventajas que se  
15 derivan de la idea que se desea patentar residen en la faci-  
lidad de acoplamiento de los elementos componentes del juego  
de baloncesto sobre una de las patas del armazón de la pisci-  
na y, en último término, en la cualidad ambivalente que ad-  
quiere su estructura para la práctica del baño asociada a  
20 otros juegos deportivos, de donde resulta una utilidad y un  
beneficio o efecto nuevo en la función a que la piscina des-  
montable se destina.



1 Hecha la descripción a que se refiere la memoria  
que antecede, es preciso insistir en que los detalles de  
realización de la idea expuesta, pueden variar, es decir,  
que pueden sufrir pequeñas alteraciones, basadas siempre  
5 en los principios fundamentales de la idea, que son en esen-  
cia los que quedan reflejados en los párrafos de la descrip-  
ción hecha. En efecto, el Artículo 48 del Estatuto vigente  
sobre Propiedad Industrial, establece como no patentables,  
en su apartado tercero, "los cambios de forma, dimensiones,  
10 proporciones y materias de un objeto ya patentado" fijando  
así el criterio del legislador en el sentido de que pátente-  
tada una idea que pueda dar lugar a una realidad práctica  
e industrializable, nadie podrá apoyarse en ella para, a  
pretexto de haber introducido ligeras modificaciones, pre-  
15 sentarla como nueva y propia.

Este principio, en cuanto al alcance de la protec-  
ción del objeto patentado se refiere, se halla confirmado  
por numerosas Sentencias del Tribunal Supremo, y entre -  
ellas, como más terminantes, en las de fechas 16 de octubre  
20 de 1954, 23 de enero de 1959, 20 de marzo de 1964 y otras.

Establecido el concepto expresado, en cuanto a la  
amplitud que debe darse a la protección solicitada, se re-  
dacta a continuación la Nota de Reivindicaciones, de acuer-  
do con lo que se establece en el último párrafo del apar-  
25 tado tercero del Artículo 100 de la Ley, sintetizando así  
las novedades que se desean reivindicar:

#### NOTA DE REIVINDICACIONES.

En resúmen, el privilegio de explotación exclusi-  
va que se solicita, recaerá sobre las reivindicaciones si-  
30 guientes:

1

1a.- DISPOSITIVO DE MONTAJE DE JUEGO DE BALONCES  
TO EN PISCINAS DESMONTABLES, caracterizado por comprender  
una columna, preferiblemente dividida en dos o más tramos  
acoplables, cuya parte superior es receptora del correspon  
diente tablero, aro y red de juego, en tanto la parte infe  
rior está dotado de abrazaderas por las cuales se fija a -  
una de las patas del correspondiente armazón de la piscina.

5

10

2a.- Se reivindica, por último, como objeto sobre  
el que ha de recaer el modelo de utilidad que se solicita:  
DISPOSITIVO DE MONTAJE DE JUEGO DE BALONCESTO EN PISCINAS  
DESMONTABLES.

Todo conforme queda descrito y reivindicado en la  
presente memoria descriptiva que consta de seis páginas  
mecanografiadas y dibujos adjuntos.

15

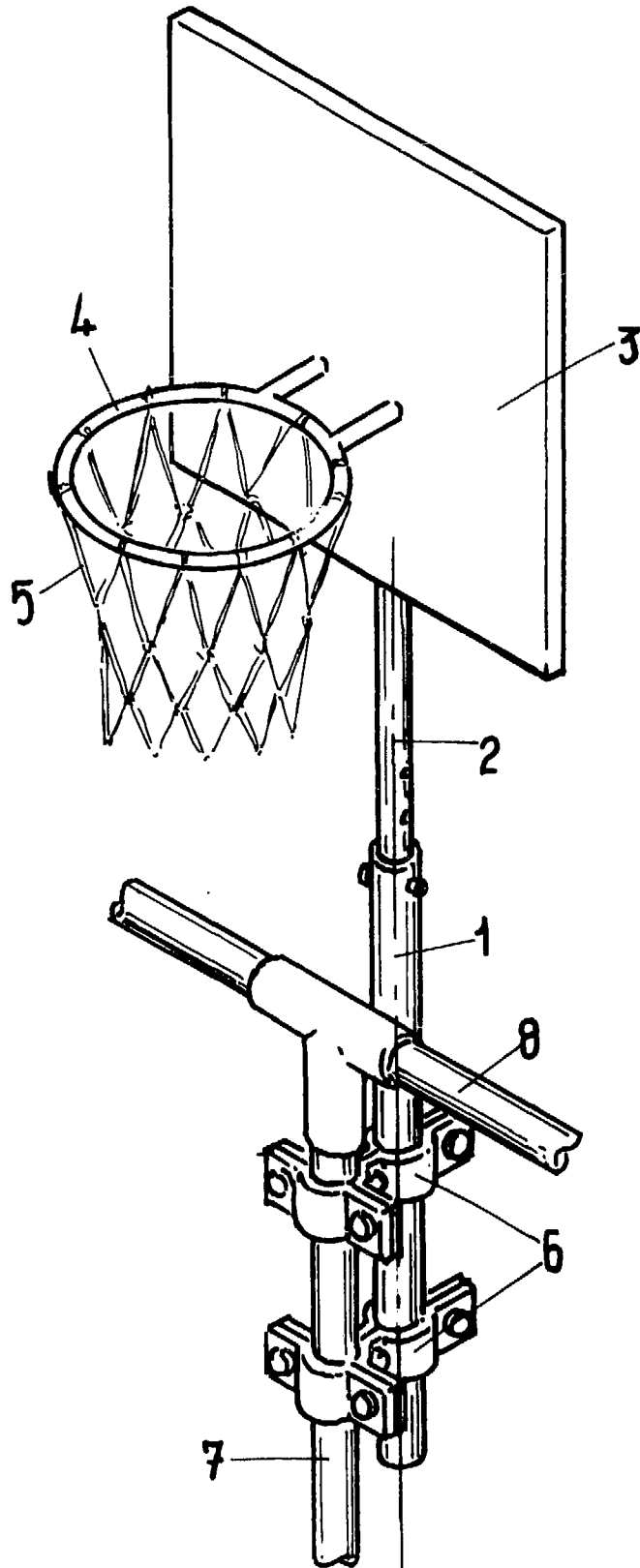
Madrid, 28 de Septiembre 1984

BERNARDO UNGRIA

20

25

30



ESCALA VARIABLE

Madrid, 28 de Septiembre. de 1984

BERNARDO UNGRIA

P. P.