



ESPAÑA

19	ES	11	NUMERO	10	Y
		21	281.622		
		22	FECHA DE PRESENTACION		
			28 Septiembre 84		

MODELO DE UTILIDAD

4 - MAYO 1985

30	PRIORIDADES:	32	FECHA	33	PAIS
	31	NUMERO			

47	FECHA DE PUBLICIDAD	51	CLASIFICACION INTERNACIONAL
			A01G 9/02

54	TITULO DE LA INVENCIÓN
	"BANDEJA PERFECCIONADA PARA CULTIVO DE PLANTAS"

71	SOLICITANTE (S)
	POLIEX, S.A.

	DOMICILIO DEL SOLICITANTE
	Pol.Ind. de Castalla - CASTALLA (Alicante)

72	INVENTOR (ES)

73	TITULAR (ES)

74	REPRESENTANTE
	D.BERNARDO UNGRIA GOIBURU -308/5

1 El Estatuto vigente sobre Propiedad Industrial,
de 26 de julio de 1.929, en su texto refundido publicado
el 30 de abril de 1.930, establece los caracteres de paten
5 tabilidad de las invenciones de tipo industrial que tienen
por objeto obtener ventajas sobre lo ya conocido, admitien
do por consiguiente como patentables, las nuevas máquinas,
aparatos, instrumentos, procesos de fabricación, etc. La -
amplitud de conceptos previstos como patentables, ha lleva
do al legislador a aclarar (Artº.46) que la enumeración -
10 contenida en dicho cuerpo legal es puramente enunciativa
y no limitativa, haciéndola extensiva incluso a los descu
brimientos de tipo científico (Artº 47).

El Decreto de 26 de Diciembre de 1.947, recogien
do la Orden de 18 de noviembre de 1.935, confirma el crite
15 rio legal de que también serán patentables los instrumen
tos, objetos, o partes de los mismos, que aporten a la --
función a que son destinados, un beneficio o efecto nuevo,
y en definitiva que constituye una mejora sustancial sobre
lo anteriormente conocido.

20 Pues bien, a tenor de lo expuesto, y en base al
articulado que recoge los conceptos expresados, debe consi
derarse, que la invención a que se refiere la presente me
moria, constituye una novedad industrial, con característi
cas y ventajas que la hacen merecedora del privilegio de
25 explotación exclusiva que por ella se solicita, premiado
así los méritos de quién aporta a la industria del país u
na mejora efectiva y precisamente comprendida entre las -
enunciadas por la Ley como patentables. (Arts. 46 y 47 en
relación con el 171, en su nueva redacción afectada por la
30 Orden de 18 de noviembre de 1.935).

1 La presente solicitud de modelo de utilidad consis-
te, tal y como indica el enunciado de esta memoria descripti-
va, en una bandeja perfeccionada para cultivos de plantas.

5 La finalidad primordial que se pretende obtener --
con esta solicitud, es la de proteger una nueva estructura -
funcional que por su sencillez de fabricación, en cuanto se-
refiere a procesos y materiales empleados, disminuya sustan-
cialmente los precios de venta al público, sin que esta re-
ducción de precios origine una merma de calidad o de funcio-
10 nalidad.

 Para ello se ha previsto la obtención de la tota-
lidad de la bandeja en una sola operación de moldeo y el em-
pleo del poliestireno expandido como material único.

15 Básicamente la bandeja en cuestión se constituye-
mediante un bloque paralelepípedo rectangular provisto de
una pluralidad de orificios pasantes, que presenta moldeados
en sus lados menores sendos entrantes rectangulares centrados
que se constituyen en asideros para el transporte manual.

20 De la cara inferior del citado bloque paralelepipe-
dico emergen una pluralidad de salientes que actúan como pa-
tas de apoyo del conjunto sobre el suelo, o como organos ma-
cho de enclaje en el apilado de las bandejas.

25 Por último cada uno de los orificios pasantes que
mencionabamos en párrafos anteriores presentan una sección -
vertical que determina tres tramos y dos escalones, siendo -
el primer y segundo tramos definidos por sendas líneas conver-
gentes de arriba hacia abajo y el tercero por dos líneas para-
lelas.

30 A fin de facilitar la comprensión de la idea ex-
puesta, estamos acompañando a la presente memoria descripti-

1 va con una hoja única de diseños en la cual se ha representado, con carácter meramente ejemplar, tres figuras que corresponden a :

La primera a una sección de la bandeja.

5 La segunda a una planta parcial de la misma bandeja en la cual se observa la forma troncopiramidal de los orificios pasantes, y

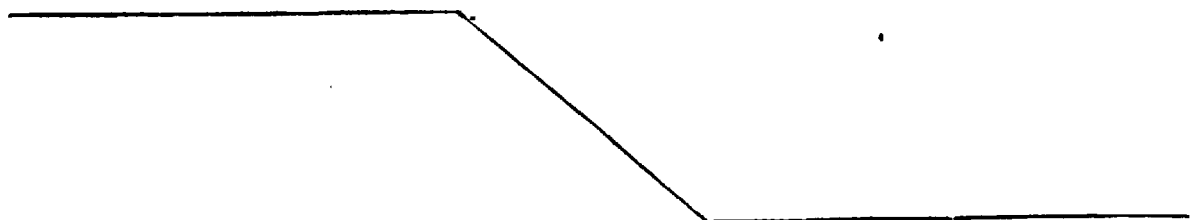
La figura tercera a otra planta en la cual los orificios pasantes adoptan forma troncocónica.

10 Basándonos en los diseños apuntados y en las referencias numéricas que incorporan podemos indicar que la bandeja en cuestión se constituye mediante un cuerpo paralelepípedo rectangular (1) al cual se han practicado una pluralidad de orificios (2) de configuración general truncocónica, invertida o troncopiramidal invertida.

15 En cada una de las caras menores del cuerpo paralelepípedo-rectangular existen unos vaciados rectangulares (3) que actúan como asideros del conjunto.

20 De la base inferior de la bandeja emergen una pluralidad de protuberancias (4) que actúan como patas de apoyo o elementos machos de encastre para el apilado.

25 La sección longitudinal de cada uno de los orificios se define mediante dos lados inclinados (5 y 6) de arriba hacia abajo convergentes, unidos por un tramo horizontal (7), y otro tramo horizontal (8) que lo relaciona con un sector vertical (9).



1 Hecha la descripción a que se refiere la memoria
que antecede, es preciso insistir en que los detalles de -
realización de la idea expuesta, pueden variar, es decir, -
que pueden sufrir pequeñas alteraciones, basadas siempre -
5 en los principios fundamentales de la idea, que son: en
esencia los que quedan reflejados en los párrafos de la descrip-
ción hecha. En efecto, el Artículo 48 del Estatuto vigente
sobre Propiedad Industrial, establece como no patentables,
en su apartado tercero, "los cambios de forma, dimensiones
10 proporciones y materias de un objeto ya patentado" fijando
así el criterio del legislador en el sentido de que paten-
tada una idea que pueda dar lugar a una realidad práctica
e industrializable, nadie podrá apoyarse en ella para, a -
pretexto de haber introducido ligeras modificaciones; pre-
15 sentarla como nueva y propia.

Este principio, en cuanto al alcance de la protec-
ción del objeto patentado se refiere, se halla confirmado
por numerosas Sentencias del Tribunal Supremo, y entre ---
ellas, como más determinantes, en las de fecha 16 de octu-
20 bre de 1954, 23 de enero 1959, 20 de marzo 1964 y otras.

Establecido el concepto expresado, en cuanto a -
la amplitud que debe darse a la protección solicitada, se
redacta a continuación la Nota de Reivindicaciones, de ---
acuerdo con lo que se establece en el último párrafo del -
25 apartado tercero del artículo 100 de la Ley, sintetizando
así las novedades que se desean reivindicar:

NOTA DE REIVINDICACIONES

En resumen, el privilegio de explotación exclusi-
va que se solicita, recaerá sobre las reivindicaciones si-
30 guientes:

1

5

10

15

20

25

30

1.- BANDEJA PERFECCIONADA PARA CULTIVO DE PLANTAS, que siendo del tipo de las constituidas por un bloque paralelepipedico rectangular, obtenido por moldeo en poliestireno expandido, que presenta en una de sus bases mayores cavidades de amplitud suficiente para contener la tierra y el cultivo, hallándose comunicada cada cavidad, a través de un orificio de su fondo con la base opuesta, se caracteriza esencialmente porque el bloque paralelepipedico presenta moldeados en su lados menores entrantes rectangulares centrados que constituyen asideros para el transporte manual de la bandeja, contando la base inferior de esta última con partes salientes solidarias a modo de pies que determinan simultáneamente separadores de la base respecto de la superficie sobre la que descansa la bandeja y elementos macho de encaje sobre las cavidades en el apilamiento de unidades vacias con la particularidad demás de que cada una de las cavidades del cuerpo constitutivo de la bandeja presenta una sección vertical definida por tres secciones distintas en reducción hacia abajo formando dos escalones, de cuyas secciones la superior que es la mayor alberga a la tierra y la planta, la intermedia, asimismo ocupada por la tierra contiene parte de las raices radiales, y, por último, la inferior, de sección circular, actua como orificio de drenaje de la propia cavidad.

2.- Se reivindica por último como objeto sobre el que ha de recaer el Modelo de Utilidad que se solicita por: BANDEJA PERFECCIONADA PARA CULTIVO DE PLANTAS.

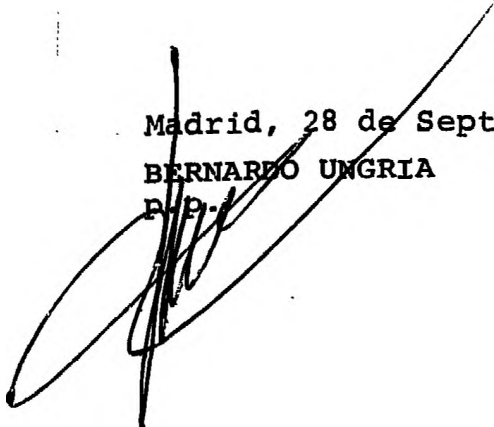


1 Todo conforme, queda descrito y reivindicado en
la presente memoria descriptiva que consta de siete pági--
nas mecanografiadas y dibujos adjuntos.

5 Madrid, 28 de Septiembre 1.984

BERNARDO UNGRIA

P.P.



.....

.....

.....

10

.....

.....

.....

.....

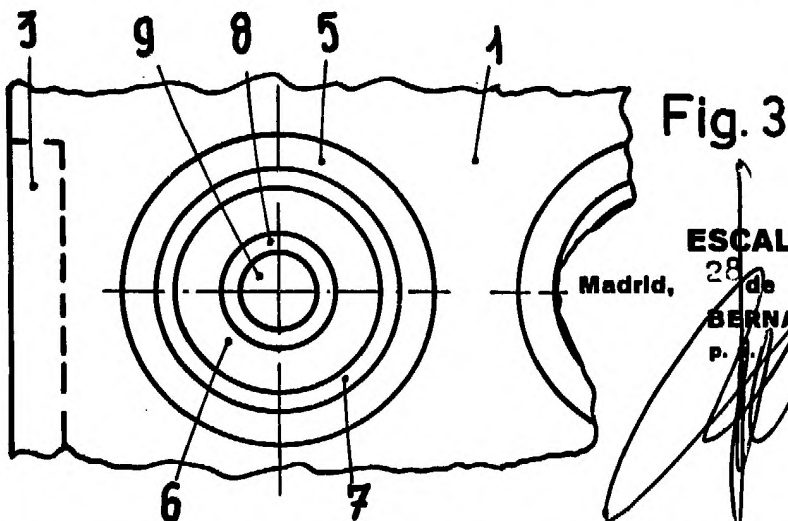
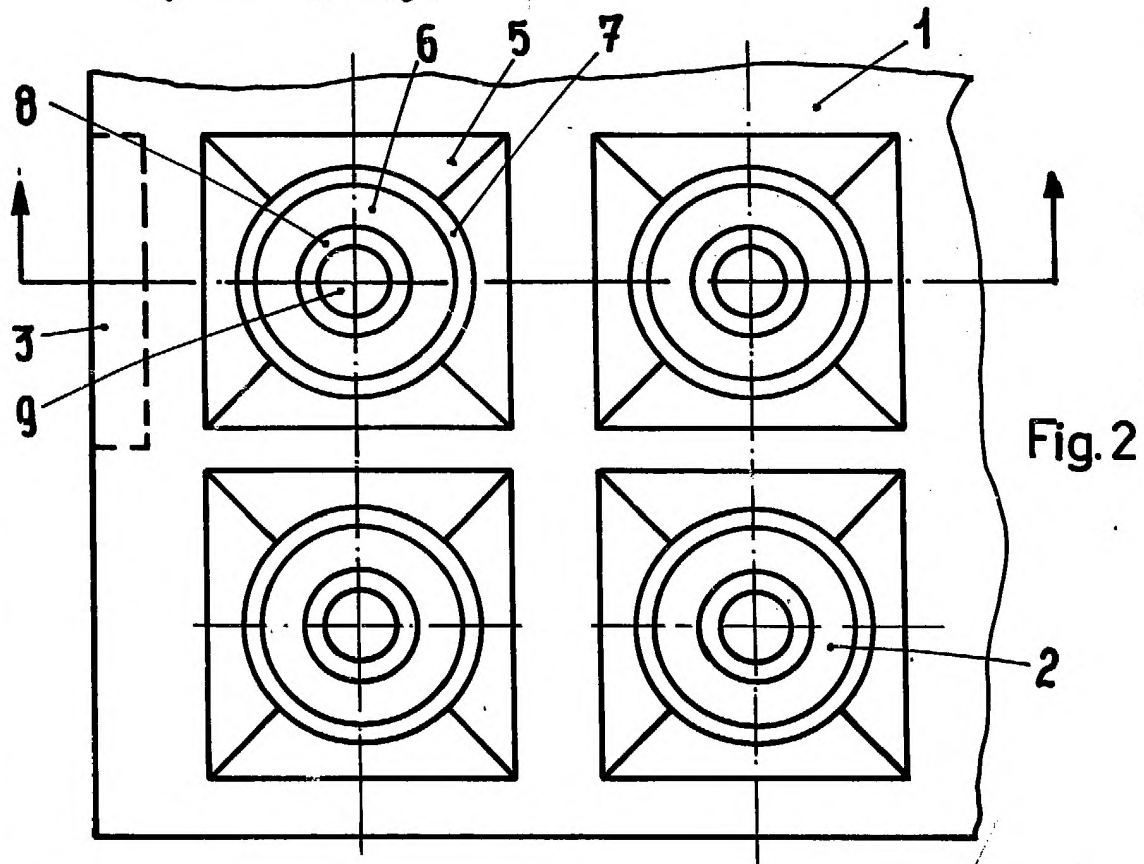
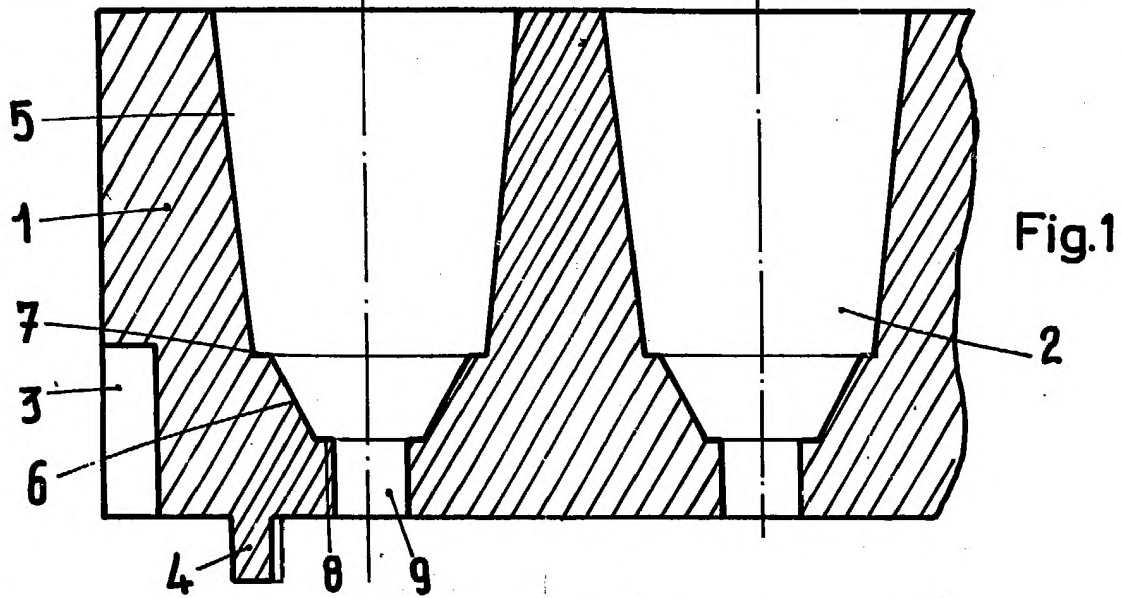
.....

15

20

25

30



ESCALA VARIABLE

Madrid, 28 de Septiembre de 1984

BERNARDO UNGRIA

P. 1