

10	ES	11	NUMERO	281608	10	Y
		21				
		22	FECHA DE PRESENTACION	26 SET. 1984		



ESPAÑA

MODELO DE UTILIDAD

1 MAR. 1985

30	PRIORIDADES:	32	FECHA	33	PAIS
	31	NUMERO			

47	FECHA DE PUBLICIDAD	51	CLASIFICACION INTERNACIONAL
			B62B. 3/00

54	TITULO DE LA INVENCIÓN
	"CARRITO PARA RECIPIENTES COLECTORES DE DESPERDICIOS"

71	SOLICITANTE (S)
	D ^a GLORIA CLADELLAS ARGEMI

	DOMICILIO DEL SOLICITANTE
	CORNELLA DE LLOBREGAT (Barcelona), Avda. San Idelfonso 7

72	INVENTOR (ES)

73	TITULAR (ES)

74	REPRESENTANTE
	D. MANUEL DE RAFAEL GARCIA

El presente modelo de utilidad tiene por objeto un carrito para recipientes colectores de desperdicios.

5 Como es sabido, cuando se efectúa la limpieza en una vivienda, los recipientes colectores de desperdicios de uso doméstico, comúnmente denominados "cubos de basura", han de ser necesariamente trasladados a mano desde el lugar donde se guardan, generalmente un departamento previsto en la cocina, hasta una o más habitaciones y desde éstas al lugar de origen. El traslado manual de los citados cubos en las condiciones actuales es ciertamente incómodo.

15 La indicada desventaja ha sido eliminada satisfactoriamente con el carrito para recipientes colectores de desperdicios a que se refiere el presente modelo de utilidad que permite trasladar el recipiente con la máxima comodidad entre las habitaciones de una vivienda y facilita de un modo considerable la tarea doméstica de barrer e incluso la de quitar el polvo de las habitaciones.

20 Naturalmente, las aplicaciones del carrito de referencia no quedan circunscritas a la aplicación doméstica citada, porque facilita también las indicadas operaciones en otros lugares, por ejemplo, locales industriales, laboratorios, centros hospitalarios, etc.

Además de todo ello, el carrito presenta la importante ventaja de que, por ser de construcción muy sencilla, resulta de fabricación y precio económicos.

Con el fin de facilitar la explicación, se acompaña a la presente memoria descriptiva una lámina de dibujos en la que se ha representado un caso práctico de realización, el cual se cita sólo a título de ejemplo no limitativo del alcance del presente modelo de utilidad.

En dichos dibujos:

La figura 1 es una vista en perspectiva del carrito de referencia.

La figura 2 corresponde a una vista en sección longitudinal alzada.

Según los dibujos, el carrito que se describe comporta un armazón constituido por una estructura de varilla que comprende dos elementos extremos en "U" invertida -1-, cuyas ramas constituyen montantes, así como unos largueros -2- y unos travesaños -3- dispuestos en la parte superior de dicha armazón. En una zona intermedia existen otros travesaños -4- y largueros -5- que asimismo relacionan entre sí a los elementos en "U" -1- y constituyen el marco de un enrejado que determina el fondo de un alojamiento definido en la parte media superior de la armazón y apto para la colocación amovible del recipiente -6- colector de los desperdicios que encaja oportunamente en dicho alojamiento.

Inferiormente, el armazón presenta un enrejillado -7- que está unido al extremo de las ramas de los elementos en "U" -1- y constituye el fondo de un departamento auxiliar que queda situado debajo del alojamiento del recipiente colector de desperdicios y que en sus laterales,

dicho departamento inferior presenta sendos enrejados -8-. El mismo departamento comprende en sus extremos respectivas puertas enrejadas -9- articuladas mediante bisagras -10- al enrejillado del fondo inferior -7- y provistas de correspondientes tiradores -11-, cuyas 5 puertas permiten el acceso al citado departamento el cual es especialmente apto para la colocación de trapos, utensilios y productos de limpieza y análogos.

El carrito está dotado de ruedas autoorientables -12- que permiten su traslación por los lugares 10 donde convenga, al objeto de efectuar la recogida de los desperdicios con el concurso del recipiente -6-. Dicha traslación resulta fácil y cómoda gracias a los manillares constituidos por los tramos superiores intermedios -1a- 15 de los elementos en "U" -1-, coadyuvando a dicha ventaja la ligereza del armazón de varilla descrita.

El modelo, dentro de su esencialidad, puede ser llevado a la práctica en otras formas de realización que difieran sólo en detalle de la indicada únicamente a 20 título de ejemplo, a las cuales alcanzará igualmente la protección que se recaba. Podrá, pues, fabricarse este carrito en cualquier forma y tamaño, con los medios y materiales más adecuados y los accesorios más convenientes, por quedar todo ello comprendido en el espíritu de las 25 siguientes reivindicaciones.

REIVINDICACIONES

Se reivindica como objeto del presente modelo de utilidad:

5 1.- Carrito para recipientes colectores de desperdicios, caracterizado esencialmente porque consiste en un
armazón ligero que superiormente comprende un alojamiento
en el que encaja amoviblemente un recipiente colector de
desperdicios, debajo de cuyo alojamiento existe un departa-
tamente auxiliar integrado en el propio armazón, destinado
10 a la colocación de utensilios y productos de limpieza y
provisto de dos puertas extremas de acceso, comprendiendo
el conjunto dos manillares para la traslación del carrito.

15 2.- Carrito para recipientes colectores de desperdicios, según la reivindicación 1, caracterizado porque
el armazón consiste en una estructura de varilla que com-
prende dos elementos extremos en "U" invertida cuyas ramas
verticales constituyen los montantes del armazón que se
relacionan entre sí mediante largueros y travesaños, y cuyos
tramos superiores intermedios de dichas "U" determinan los
20 manillares del carrito el cual incluye un piso intermedio
constitutivo del fondo del alojamiento para un recipiente
colector de desperdicios y un segundo piso previsto infe-
riormente y constitutivo del fondo del departamento auxiliar.

3.-CARRITO PARA RECIPIENTES COLECTORES DE DESPERDICIO

Consta la presente memoria descriptiva de seis
páginas mecanografiadas y una lámina de dibujos.

Ma-

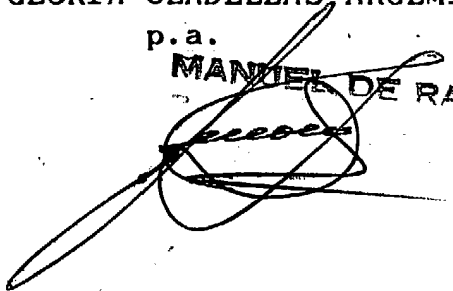
drid, a

26 SET. 1984

GLORIA CLADELLAS ARGEMI

p. a.

MANTUEL DE RAFAEL

A large, dark, handwritten scribble or signature that overlaps the printed name 'MANTUEL DE RAFAEL'.

5
6
7
8
9

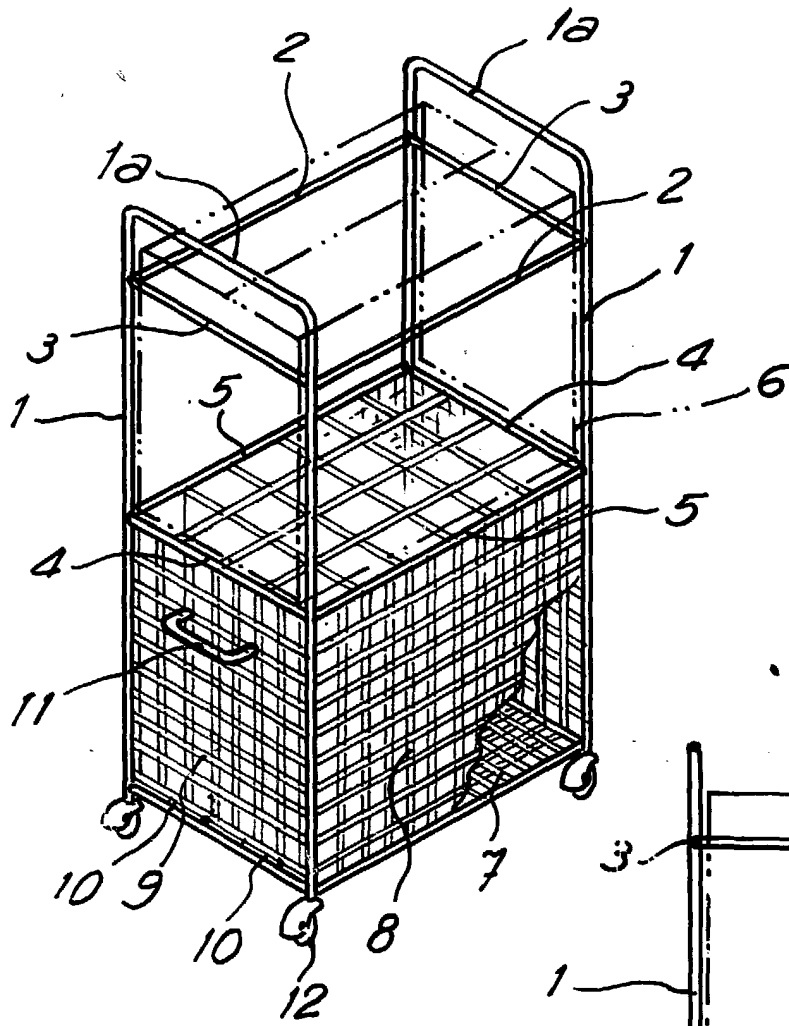
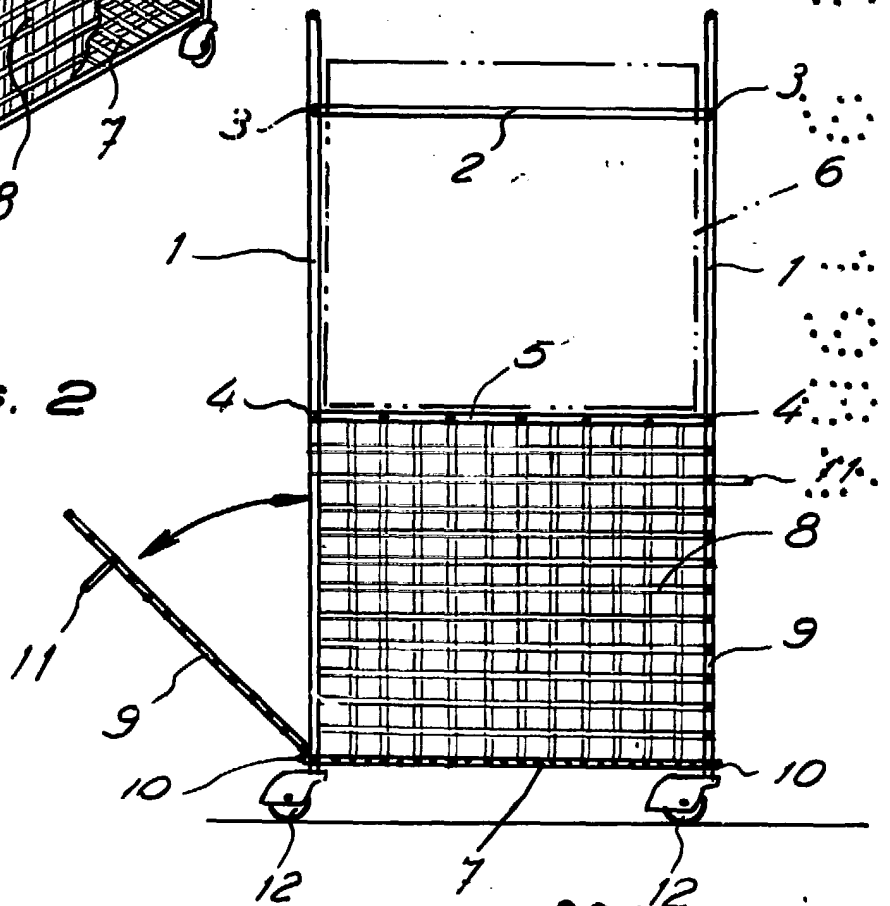


FIG. 1

FIG. 2



Madrid, 26 SET. 1984.

MANUEL DE RAFAEL

D. P. *[Signature]*

Escalera variable