

(19) ES (11) (21) (22)	NUMERO 281589	(10) Y
	FECHA DE PRESENTACION	



ESPAÑA

MODELO DE UTILIDAD 1 MAR. 1963

(30) PRIORIDADES: (31) NUMERO	(32) FECHA	(33) PAIS
----------------------------------	------------	-----------

(47) FECHA DE PUBLICIDAD	(51) CLASIFICACION INTERNACIONAL A47G 25/04
--------------------------	--

(54) TITULO DE LA INVENCIÓN " PERCHA "	
---	--

(71) SOLICITANTE (ES) ARPAC IBERICA, S. A.	
---	--

DOMICILIO DEL SOLICITANTE SABADELL (Barcelona) c/Juan Costa y Deu nº 63	
--	--

(72) INVENTOR (ES)	
--------------------	--

(73) TITULAR (ES) ARPAC IBERICA, S. A.	
---	--

(74) REPRESENTANTE Don José Miguel GOMEZ-ACEBO Y POMELO	
--	--

MEMORIA DESCRIPTIVA

5 La presente invención se refiere, según se expresa en el enunciado de esta memoria descriptiva, a una percha, de las comúnmente utilizadas para el colgado de ropa interior femenina y prendas similares, la cual ha sido sensiblemente perfeccionada en orden a potenciar su funcionalidad y eficacia.

10 La percha que la invención propone es del tipo de las que se constituyen con carácter monopieza, a base de material plástico, preferentemente, en las que se definen dos brazos emergentes de un gancho central, contando dichos brazos en sus extremos libres con medios de retención para las prendas y adoptando todo este conjunto una configuración generalmente plana.

15 Las perchas de este tipo presentan, como principal inconveniente una notable rigidez funcional, es decir, que cada percha está destinada a un determinado tipo de prenda, en función de la configuración general de esta última, por lo que, cuando se pretende utilizar la percha para colgar prendas diferentes de aquella para la que ha sido prevista, es necesario recurrir a elementos auxiliares, o bien dotar a la percha de dispositivos mecánicos que, en cualquier caso, dificultan su manipulación y, sobre todo, encarecen su fabricación.

25 Tratando de obviar este problema el propio solicitante es titular del Modelo de Utilidad 270.417 correspondiente también a una percha, con una estructuración tal que, manteniendo un alto grado de sencillez, y consecuentemente un reducido costo, permitía el acoplamiento y perfecta fijación a la percha de diferentes tipos de prendas.

30 Para ello en dicho Modelo cada uno de sus brazos, por

su extremidad libre, se prolongaba en dos ramas acodadas ortogonalm^{en}te hacia abajo, determinantes de una especie de pinza, y en una rama superior, orientada hacia adentro, que con el propio brazo configuraba una segunda pinza perpendicular a la primera, estando estos elementos, en sus bordes enfrentados, de perfiles dentados o alveados que potenciaban su efecto pinzante.

5

10

15

Pues bien, la pinza que la invención propone, manteniendo la línea funcional del Modelo de Utilidad 270.417, constituye un avance tecnológico frente a este último, potenciando el efecto pinzante de los elementos establecidos en los extremos de sus brazos, concretamente a base de una mayor elasticidad en las citadas prolongaciones, mediante una especial configuración para las mismas, así como mediante la obtención de un mayor número de elementos pinzantes.

20

25

30

De forma más concreta la percha que la invención propone se constituye a partir de dos brazos rectilíneos, de los que uno de ellos es prolongación del otro, de manera que en la práctica configuran un brazo único de cuya zona media emerge el correspondiente gancho de sustentación. En cada uno de los extremos de este doble brazo existen una pareja de prolongaciones, una de ellas orientada hacia arriba y la otra hacia abajo, que sufren respectivos acodamientos orientados hacia la zona media de la percha y sensiblemente paralelos al brazo, prolongaciones que sufren un nuevo acodamiento, en este caso considerablemente superior a los 90º, para definir una segunda rama sensiblemente paralela a la anterior y paralela al brazo, que configura con este último la pinza a la que se ha hecho mención con anterioridad y que debido a esta especial configuración presenta un alto grado de elasticidad.

Por otro lado, la especial estructuración de cada una de estas prolongaciones determina la obtención de, además de una pinza de amarre contra el brazo, la obtención de una especie de gancho que asegura con toda fiabilidad la suspensión de prendas a través de travillas, tirantes o similares.

Como complemento de la estructura descrita cada prolongación extrema y superior del brazo, además de la rama orientada hacia adentro, presenta otra rama orientada hacia afuera, prolongación de la anterior, que se acoda ortogonalmente hacia abajo y que a su vez se prolonga en una segunda rama, semejante a los casos anteriores, determinante de una tercera pinza contra el frente extremo del brazo y a través de bordes alveados, presentando dicha tercera pinza unas características estructurales muy próximas a las de las dos anteriores y unas características funcionales prácticamente idénticas.

De acuerdo con la estructuración que ha sido someramente descrita en cada extremo de la percha se consiguen tres elementos pinzantes, que a la vez son susceptibles de utilización como ganchos de sustentación.

Para complementar la descripción que se está realizando y con objeto de ayudar a una mejor comprensión de las características del invento, se acompaña a la presente memoria descriptiva, como parte integrante de la misma, de una hoja única de planos en la que con carácter ilustrativo y no limitativo, se ha representado lo siguiente:

La figura 1.- Muestra una vista en alzado frontal de una percha realizada de acuerdo con el objeto de la presente invención.

La figura 2.- Muestra un detalle ampliado de uno de los extremos de la percha.

La figura 3.- Muestra un perfil de la misma percha.

La figura 4.- Muestra, finalmente, una sección transversal realizada de acuerdo con la línea de corte A-B de la figura 1.

A la vista de estas figuras puede observarse como la percha que la invención propone se constituye a partir de un doble brazo 1, rectilíneo, de cuya zona media emerge el correspondiente gancho de sustentación 2. De cada uno de los extremos del doble brazo 1 emergen una pareja de prolongaciones 3 y 4, la primera orientada hacia arriba y la segunda hacia abajo, que sufren sendos acodamientos sensiblemente ortogonales y orientados hacia adentro, determinando respectivas ramas 5 y 6 sensiblemente paralelas al brazo 1, a la vez que éstas ramas 5, por su extremidad interna, sufren acodamientos 7 y 8 determinantes cada uno de ellos de una segunda rama 9 y 10, también sensiblemente paralela al brazo 1, orientada hacia afuera y comprendida entre las respectivas primeras ramas 5 y 6 y el brazo intermedio, como se observa con todo detalle en la figura 2.

Los citados acodamientos 7 y 8 definen frentes inclinados 11 que facilitan la penetración de las prendas, más concretamente de la parte de las mismas en la que ha de realizarse el anclaje, a la pinza definida entre cada una de las segundas ramas 9 y 10 y el propio brazo 1, o a los ganchos definidos por las ramas 5 y 9, por un lado y por la ramas 6 y 10 por el otro.

Cabe destacar también que en su función como pinza las ramas 9 y 10 presentan un alto grado de elasticidad y, ad

más, están provistas en su borde correspondiente al brazo 1 de relieves o emergencias 12 que potencian su agarre, mientras que la pinza inferior, definida entre la rama 10 y el brazo 1, está asistida por un diente de retención 13 solidario al borde inferior del brazo 1 en la zona correspondiente a la embocadura de dicha pinza.

Como complemento de la estructura descrita la prolongación superior 3 de cada extremo del doble brazo 1 adopta una configuración aproximadamente en T, de manera que además de la primera rama 5, orientada hacia adentro, existe una segunda rama 14 orientada hacia afuera, como prolongación de la anterior, la cual sufre un acodamiento ortogonal hacia abajo determinante de un sector 15 vertical, que por su extremidad inferior sufre un acodamiento 16 semejante a los acodamientos 7 y 8 anteriormente descritos, para definir también una segunda rama 17 que origina con la extremidad libre del brazo 1 una pinza semejante a las anteriores, y con el sector vertical 15 un gancho también semejante a los anteriores.

Esta segunda rama 17 de la tercera pinza está provista en su zona de enfrentamiento al brazo de reguesamientos 18 y el frente de dicho brazo presenta una configuración alveada 19 en correspondencia con dichos reguesamientos.

Así pues, en cada extremo del doble brazo 1 se definen dos pinzas horizontales, una superior y otra inferior y respectivos ganchos, así como una pinza vertical extrema y su correspondiente gancho.

Todo este conjunto, como anteriormente se ha dicho, se obtiene con carácter monopieza a partir de material plástico, lo que supone unos costos de obtención para la percha extraordinariamente reducidos, lo que permite su uso de forma

generalizada y con carácter desechable.

Por último y en relación con el propio doble brazo 1, éste adopta una configuración laminar, aplanada en sentido lateral, y está provisto en sus bordes superior e inferior de nervios laterales 20 que le confieren un perfil en doble T, a la vez que existe otro nervio longitudinal 21 centrado sobre cada una de sus caras.

Los nervios 20 se prolongan afectando a los ganchos horizontales, donde aparecen referenciados con 20', mientras que en la zona extrema de cada brazo existe otro nervio 22, también en cada una de las caras de la percha, que se prolonga afectando al gancho vertical, donde aparece referenciado con 23.

No se considera necesario hacer más extensa esta descripción para que cualquier experto en la materia comprenda el alcance de la invención y las ventajas que de la misma se derivan.

Los materiales, forma, tamaño y disposición de los elementos serán susceptibles de variación siempre y cuando ello no suponga una alteración a la esencialidad del invento.

Los términos en que se ha descrito esta invención deberán ser tomados siempre en sentido amplio y no limitativo.

R E I V I N D I C A C I O N E S

1.- Percha, que siendo del tipo de las que incor-
poran dos brazos rectilíneos, en prolongación, asistidos por
5 un gancho de sustentación intermedio, en cuyas zonas extre-
mas se definen medios de fijación para las prendas a susten-
tar, esencialmente se caracteriza porque en el extremo libre
de cada uno de los brazos existe una pareja de prolongaciones,
orientada respectivamente hacia arriba y hacia abajo, que tras
10 un acodamiento ortogonal definen ramas sensiblemente paralelas
a dicho brazo y orientadas hacia adentro, las cuales sufren
otro acodamiento, que sobrepasa considerablemente los 90°, de-
terminando respectivas segundas ramas, también paralelas al bra-
zo, orientadas hacia afuera y comprendidas entre este último
15 y las primeras ramas correspondientes, habiéndose previsto que
sobre cada prolongación vertical superior la primera rama se
prolongue a su vez hacia afuera para sufrir un acodamiento or-
togonal hacia abajo determinante de una primera rama, vertical,
que con un acodamiento agudo semejante a los anteriores, se
20 prolonga en una segunda rama, también vertical, comprendida en-
tre la primera y la extremidad libre del brazo, configurando
una tercera pinza.

2.- Percha, según reivindicación 1, caracterizada
porque los acodamientos agudos definidos tanto en los ganchos
25 horizontales como en el gancho vertical, definen planos incli-
nados que favorecen el acceso a las respectivas pinzas, a la
vez que la segunda rama de cada una de tales pinzas, constitu-
tiva de la pinza propiamente dicha, configura con la primera
rama un gancho de retención.

30 3.- Percha, según reivindicaciones anteriores, caracte-

5 terizada porque la segunda rama de cada una de las tres pinzas está provista en su borde de pinzado de regruesamientos que potencian este efecto, habiéndose previsto que en el caso de la pinza vertical, el frente de la extremidad libre del brazo presente una configuración alaveada en correspondencia con los regruesamientos existentes en dicha pinza.

10 4.- Percha, según reivindicaciones anteriores, caracterizada porque el doble brazo adopta una configuración aplanada y presenta centrada y longitudinalmente sobre ambas caras respectivos nervios de rigidización, a la vez que en sus bordes se establecen también nervios laterales de rigidización, que le confieren un perfil en doble π , y que se extienden afectando a las caras laterales de las pinzas horizontales, mientras que en la extremidad libre de cada brazo, y también
15 en cada una de sus caras, existe otro nervio próximo a su borde alaveado y con la misma configuración, que se extiende afectando a la pinza vertical.

5.- PERCHA.

20 Según queda descrito y reivindicado en la presente memoria que consta de nueve hojas todas ellas escritas a máquina por una sola de sus caras y se representa en los dibujos que se acompañan.

Madrid,

EL AGENTE: 25 SET. 1984

J. M. GOMEZ ACEBO Y C.
p. p. José Ignacio Cadenas

25

30

FIG.-1

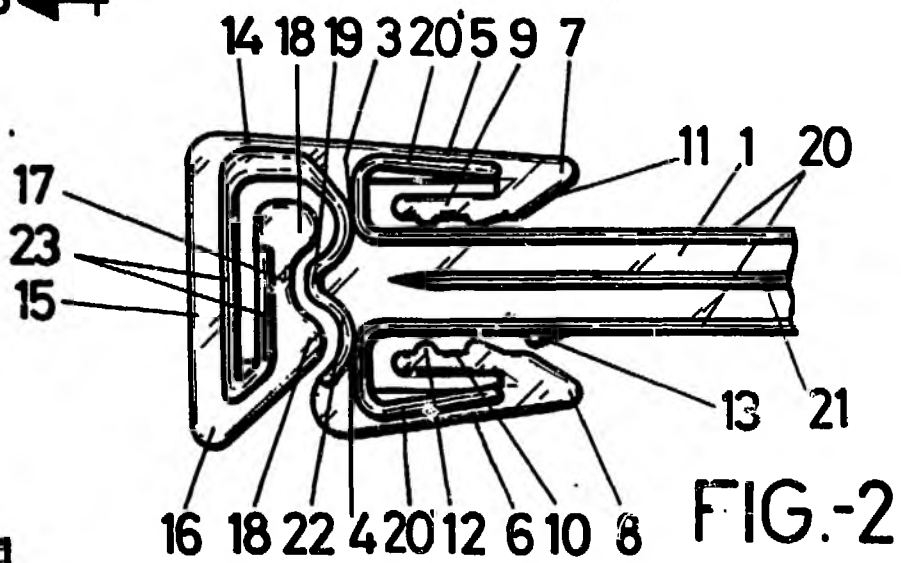
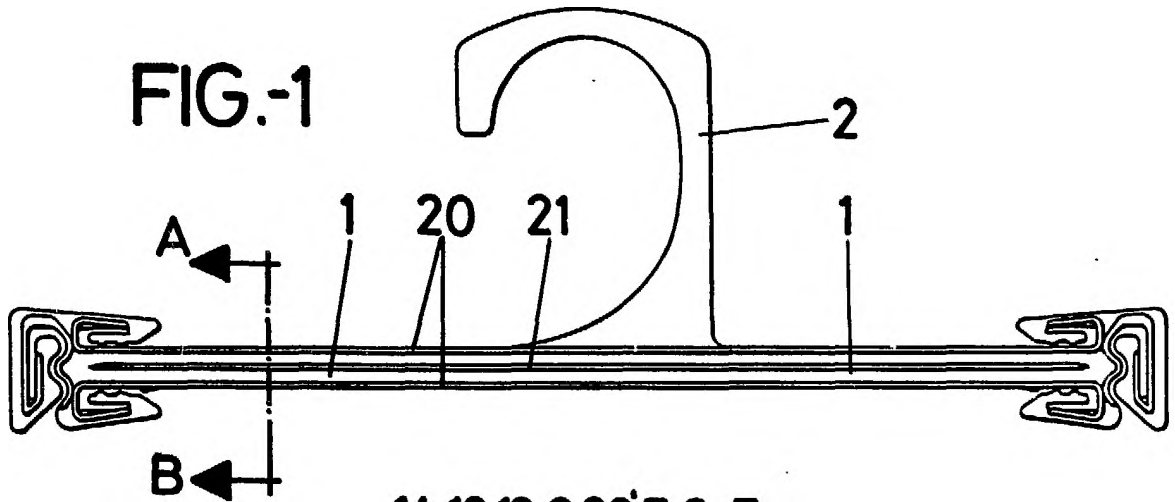


FIG.-2

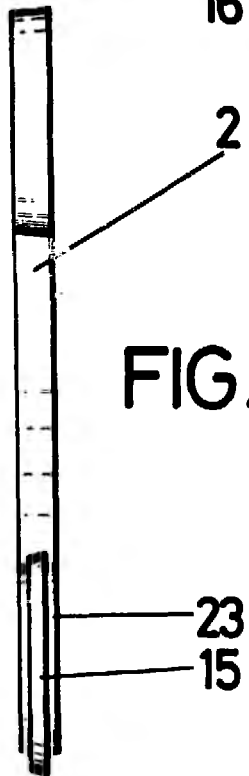


FIG.-3

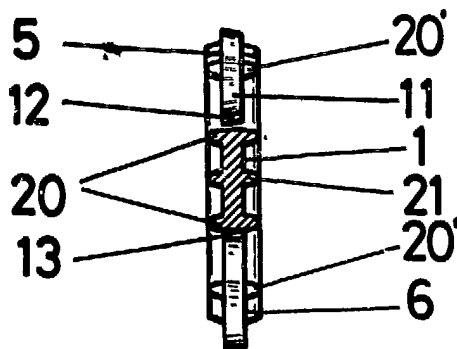


FIG.-4
A-B

ESCALA VARIABLE

MADRID 25 SET. 1984

J. M. GOMEZ-ACEBO Y POMBO
P. P. José Ignacio Cadenas Dapena