

(10) ES (11) (21) (22)	NUMERO 281588	(10) Y
	FECHA DE PRESENTACION 25 SET. 1984	



ESPAÑA

MODELO DE UTILIDAD

1 MAR. 1985

(30) PRIORIDADES: (31) NUMERO	(32) FECHA	(33) PAIS
----------------------------------	------------	-----------

(47) FECHA DE PUBLICIDAD	(51) CLASIFICACION INTERNACIONAL B67B F/16
--------------------------	--

(54) TITULO DE LA INVENCIÓN

"ABRIDOR PERFECCIONADO DE TAPONES CORONA"

(71) SOLICITANTE (10)

D^a MONTSERRAT SILVESTRE LLOVERAS

DOMICILIO DEL SOLICITANTE

C/ Santa María, 28 BADALONA (Barcelona)

(72) INVENTOR (ES)

(73) TITULAR (ES)

D^a MONTSERRAT SILVESTRE LLOVERAS

(74) REPRESENTANTE

D^{ma} LUISA ISERN CUYAS, Agente Oficial de la Propiedad Industrial.

MEMORIA DESCRIPTIVA

El presente modelo de utilidad, se refiere a un abridor perfeccionado de tapones corona.

Más concretamente, en la invención se ha ideado un abridor especialmente destinado para tapones corona, el cual presenta la novedad de estar constituido por una pieza que representa un tapón corona, en cuyo interior se aloja otra pieza circular, provista de un borde anular que permite efectuar el descapsulado de la botella.

La pieza que simula un tapón corona constituye el medio de asido, pudiendo comportar en su base visible inscripciones de propaganda.

Con el fin de facilitar la explicación, se acompaña a la presente memoria descriptiva de una lámina de dibujos en la que se ha representado un caso de realización que se cita a título de ejemplo.

En los dibujos:

La figura 1, es una vista del abridor por su parte interior.

La figura 2, es una vista lateral del abridor en semi-sección.

La figura 3, corresponde a una vista en planta del abridor.

Haciendo referencia a las figuras, se aprecia en su realización un abridor constituido por una pieza -1-, que simula un tapón corona de tamaño aumentado, y que incorpora otra pieza discoidal -2-, provista de un saliente central -3-, y de una pestaña anular -4- que permite el descapsulado de ta-

pones del tipo corona, utilizándose la pieza -1- como asidero.

En la base exterior vista de la pieza -1- se pueden imprimir marcas y leyendas de propaganda.

5 El modelo, dentro de su esencialidad, puede ser llevado a la práctica en otras formas de realización que difieran en detalle de la indicada a título de ejemplo en la descripción, y a las cuales alcanzará igualmente la protección que se recaba. Podrá, pues, construirse en cualquier forma y tamaño, con los materiales más adecuados por quedar todo ello comprendido en el
10 espíritu de las reivindicaciones.

= . =

REIVINDICACIONES

15 Descrito el objeto del presente invento, se declaran como no divulgadas ni practicadas en España, las siguientes reivindicaciones.

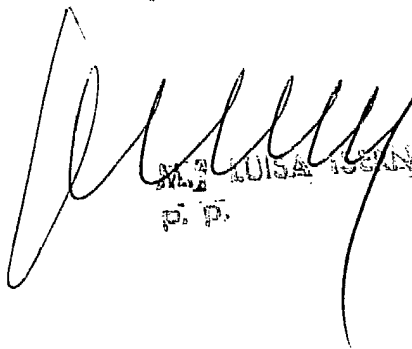
1.- Abridor perfeccionado de tapones corona, caracterizado esencialmente por el hecho de estar constituido por una pieza asidero que adopta una forma semejante a la de un tapón corona de tamaño agrandado, en cuyo interior existe solidaria otra
20 pieza circular metálica provista de un saliente circular central y de una pestaña anular destinada para el descapsulado de tapones corona.

2.- Abridor perfeccionado de tapones corona.

25 Según se describe y reivindica en la presente memoria descriptiva que consta de 4 hojas foliadas y escritas a máquina por una sola cara.

Madrid, a 25 SET. 1934

p.a.



MEXICO USA 1934 CUBA
P. P.

nrq

25
9
9
9
9

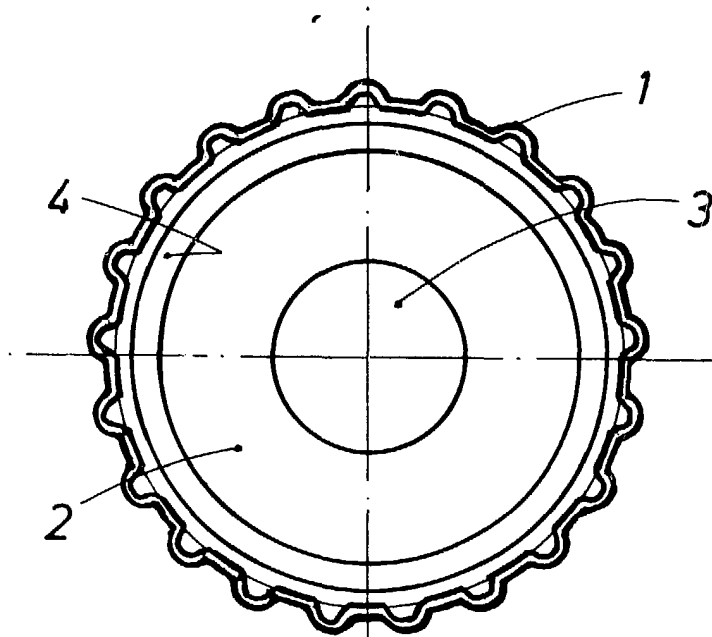


FIG. 1

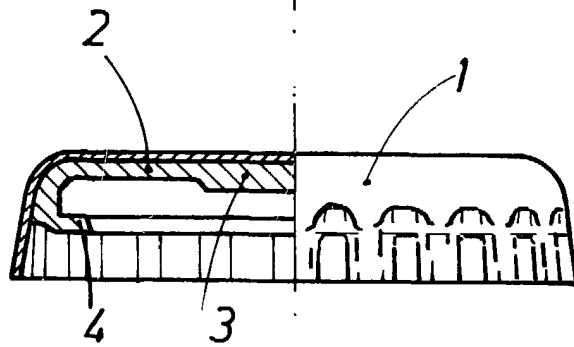


FIG. 2

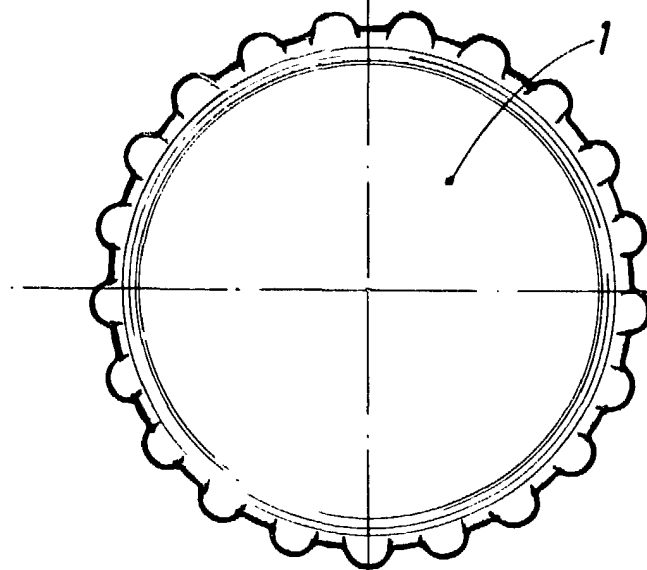


FIG. 3

Madrid, a 27 1904
p. a.
M. LUISA ISERNA COYU
p. p.