



ESPAÑA

10 ES 11 21 22	NUMERO 281.581	10 Y
	FECHA DE PRESENTACION 25-9-84	

MODELO DE UTILIDAD 1 ABR. 1985

30 PRIORIDADES: 31 NUMERO	32 FECHA	33 PAIS
------------------------------	----------	---------

47 FECHA DE PUBLICIDAD	51 CLASIFICACION INTERNACIONAL E04B 1/344
------------------------	--

54 TITULO DE LA INVENCION

"CUBIERTA PERFECCIONADA"

71 SOLICITANTE (S)

D. TOMAS ZARRAGA BARCENA

DOMICILIO DEL SOLICITANTE

Bº Antela, s/n.- MUNGUIA (Vizcaya)

72 INVENTOR (ES)

73 TITULAR (ES)

74 REPRESENTANTE

D. MIGUEL ANGEL URIZAR BARANDIARAN (337/9)

JA-39

Memoria descriptiva de un Modelo de Utilidad en exclusiva para España, que por "CUBIERTA PERFECCIONADA", se solicita por veinte años a favor de D. TOMAS ZARRAGA BARCENA , de acuerdo con las Leyes vigentes sobre Propiedad Industrial, pudiéndose, de acuerdo con los Convenios Internacionales sobre la materia, extender esta solicitud a otros países reivindicando la misma prioridad.

El invento objeto de la presente solicitud consiste en una cubierta dotada de un enmarque, cuya silueta posee tal forma que evita se depositen sobre ella ningún tipo de acumulaciones sólidas y por tanto el apoyo homogéneo entre ambos componentes esté siempre garantizado. Así mismo, las tapas poseen sendos péndulos o topes pendulares, dotados de tal longitud que quedan enclavados contra el enmarque en evitación de que la tapa se cierre fortuitamente.

Hasta el momento presente, este tipo de cubiertas tenían grandes riesgos de rotura, dado que son instaladas en el suelo y sobre ellas ruedan vehículos de gran peso.

A todo esto hay que añadir que al poseer un apoyo convencional y por tanto con riesgo de acumularse partículas sólidas e incluso objetos, constituían la causa crucial del deterioro temprano y por tanto desaparecía la cobertura necesaria de los elementos que protegían.

El presente invento va destinado a cubrir los espacios de conexión y maniobra eléctrica de máquinas rodantes, que a través de una ventana aneja que posee esta cubierta penetraba en el habitáculo. Por ello, la bisagra que se le dota a cada una de las hojas está dispuesta para que estas se distancien lo suficiente para permitir el paso a la ventana dispuesta para tal fin.

Para comprender mejor el objeto de la presente invención se representa en los planos una forma preferente de realización práctica, susceptible de cambios accesorios que no desvirtúen su fundamento.

La figura 1 nos muestra la sección en alzado del conjunto donde se aprecia la interrelación que hay entre todos los elementos que la componen.



La figura 2 es una sección lateral del conjunto que complementa la figura 1.

La figura 3 es una vista en planta del conjunto.

35

La figura 4 es un detalle donde se aprecia como queda dispuesta la hoja o tapa con relación al plano inclinado que constituye el enmarque. En esta misma figura se representa en línea de trazo y punto la posición abierta de la hoja

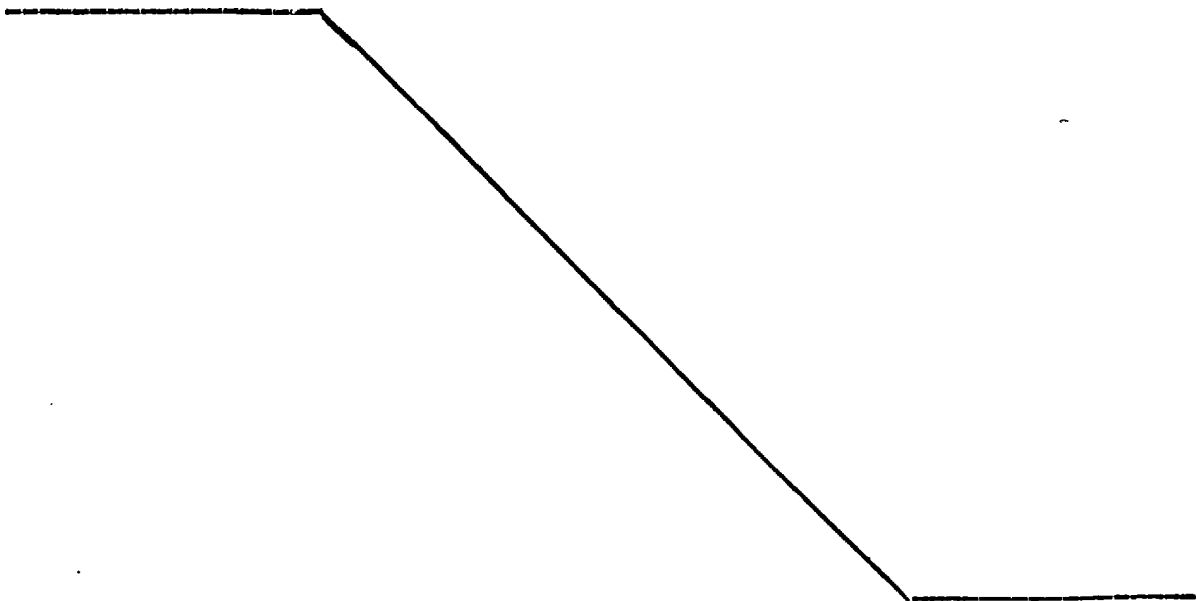
Las hojas (1) se apoyan sobre sus aristas en el plano inclinado del enmarque (2) en su posición de abatido de tal modo que no haya posibilidad que sobre ese plano inclinado se depositen partículas sólidas, haciendo que su apoyo sea en todo momento homogéneo.

40

Cuando se desea abrir las hojas (1) se actúa sobre los asideros (5) girando sobre las bisagras (3) hasta que topen con los apoyos, en cuya posición los brazos pendulares (4) quedan engatillados para evitar que se abatan las hojas (1) de una forma fortuita.

45

En la posición de abierto, las hojas (1) quedan separadas del enmarque (2) lo suficiente para que la manguera pueda pasar por el espacio hasta alcanzar la ventana (6) de su alojamiento definitivo y poder abatir la hoja (5) a su posición de cubierta.



50

REIVINDICACIONES

1.- Cubierta perfeccionada, caracterizada porque la hoja u
hojas que constituyen esta mencionada cubierta quedan apoyadas sobre una arista
viva o plano inclinado, en evitación de acumulaciones sólidas que dificulten el
apoyo homogéneo de las hojas.

55

2.- Cubierta perfeccionada, según reivindicación anterior,
caracterizada porque sobre estas hojas se disponen sendos brazos pendulares que
al abrirse quedan en posición de enclavamiento, para evitar el cierre espontá-
neo de las hojas; al igual que se disponen de unas uñas que delimitan la aper-
tura de las hojas.

60

3.- CUBIERTA PERFECCIONADA.

Tal como se ha descrito en la presente memoria de cuatro
hojas y sus planos anexos.

Madrid, 25 SET. 1984

El Agente Oficial

MIGUEL ANGEL URIZAR BARANDIARAN

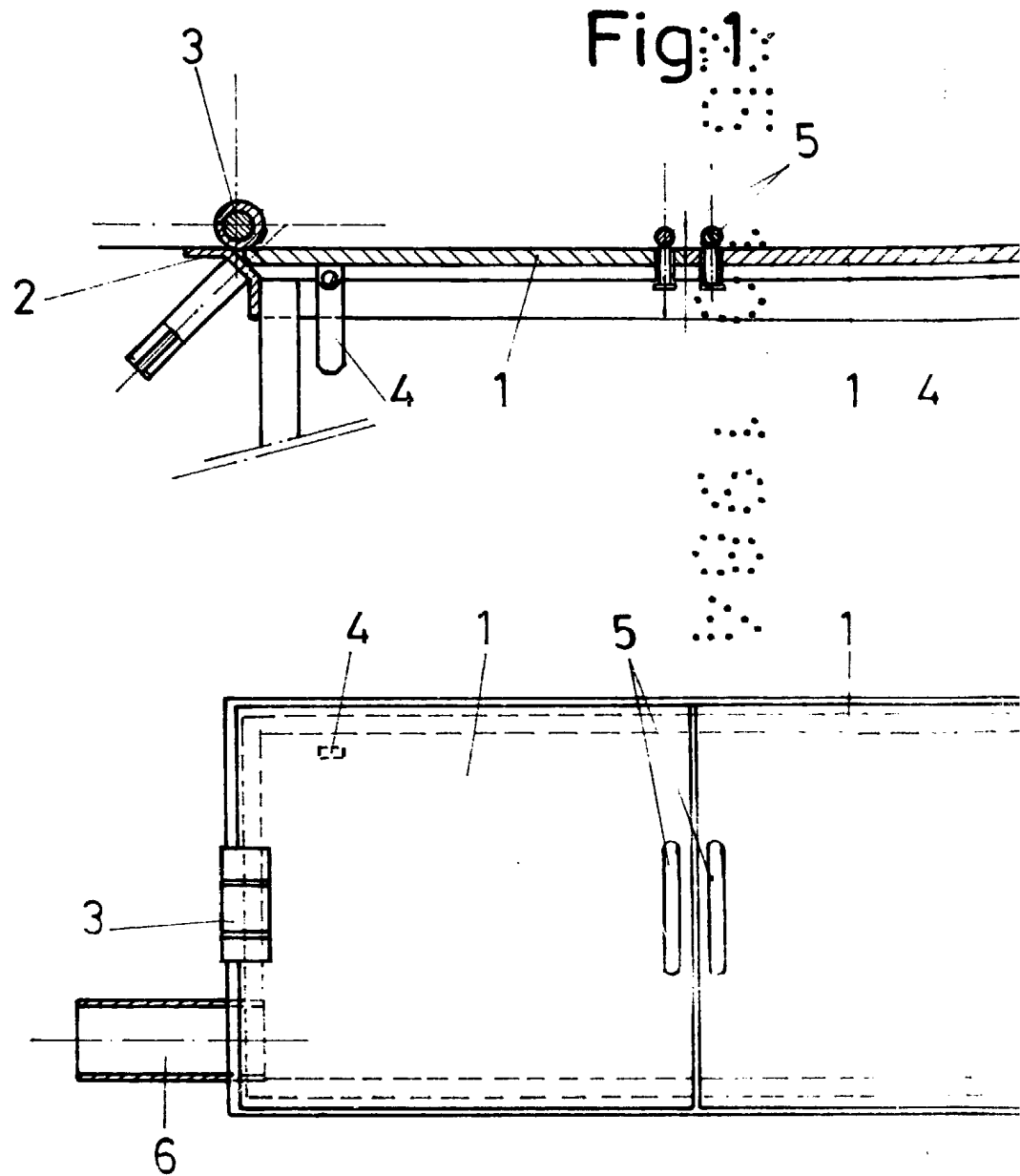


Fig. 3

Escala variable
Madrid 25 SET. 1984
E. Agesta C. de

Fig.2

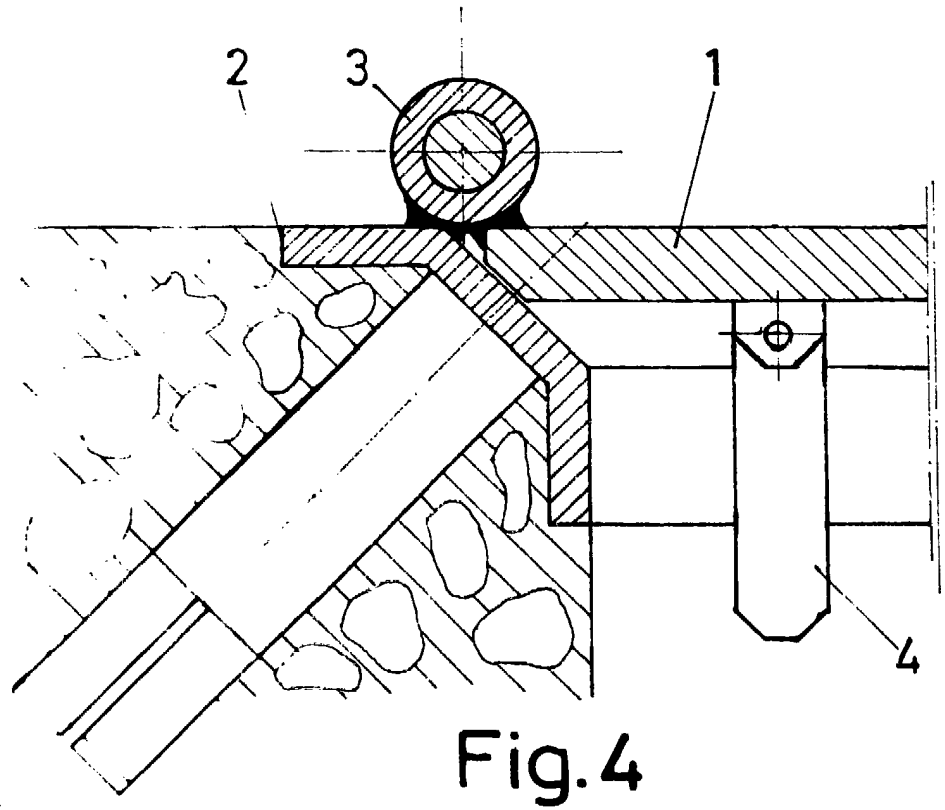
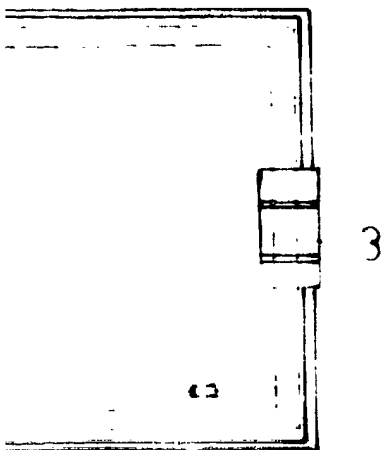
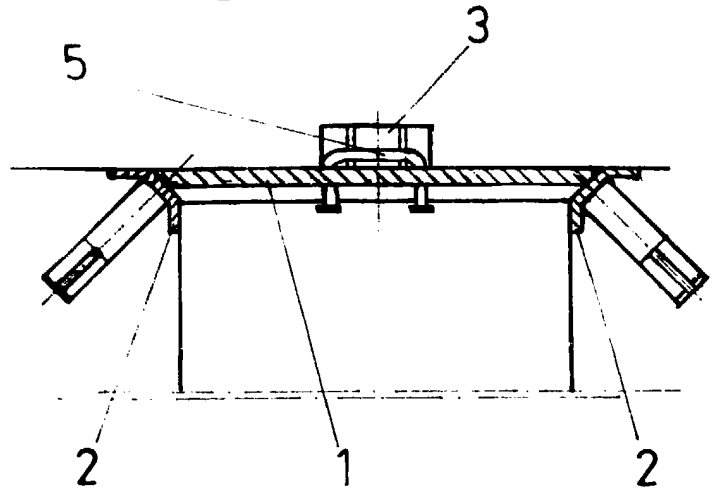
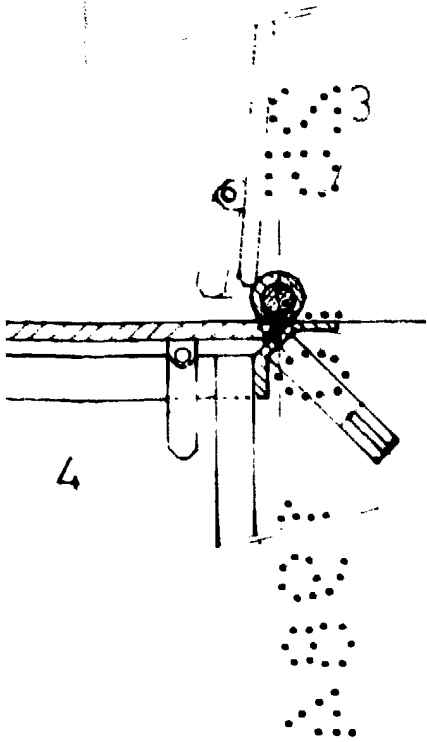


Fig.4