



ESPAÑA

19	ES	11	NUMERO	10	Y
		21	281.575		
		22	FECHA DE PRESENTACION		
			24-9-84		

MODELO DE UTILIDAD

1 JUN 1985

30	PRIORIDADES:	32	FECHA	33	PAIS
31	NUMERO				

47	FECHA DE PUBLICIDAD	61	CLASIFICACION INTERNACIONAL
			A63H 33/00

64	TITULO DE LA INVENCIÓN
	JUEGO CAZA-RANAS.

71	SOLICITANTE (S)
	INDUSTRIAS GEYPER, S.A.

	DOMICILIO DEL SOLICITANTE
	Eduardo Bosca, 33 - 46023 VALENCIA

72	INVENTOR (ES)

73	TITULAR (ES)

74	REPRESENTANTE
	D. BERNARDO UNGRIA GOIBURU

1 El Estatuto vigente sobre Propiedad Industrial, de
26 de Julio de 1929, en su texto refundido publicado el 30
de Abril de 1930, establece los caracteres de patentabili-
dad de las invenciones de tipo industrial que tienen por
5 objeto obtener ventajas sobre lo ya conocido, admitiendo
por consiguiente como patentables, las nuevas máquinas, a-
paratos, instrumentos, procesos de fabricación, etc. La am-
plitud de conceptos previstos como patentables, ha llevado
al legislador a aclarar (Artº. 46) que la enumeración con-
10 tenida en dicho cuerpo legal es puramente enunciativa y no
limitativa, haciéndola extensiva incluso a los descubrimien-
tos de tipo científico (Artº. 47).

El Decreto de 26 de Diciembre de 1947, recogiendo
la Orden de 18 de Noviembre de 1935, confirma el criterio
15 legal de que también serán patentables los instrumentos, ob-
jetos, o partes de los mismos, que aporten a la función a
que son destinados, un beneficio o efecto nuevo, y en defi-
nitiva que constituyan una mejora sustancial sobre lo ante-
riormente conocido.

20 Pues bien, a tenor de lo expuesto, y en base al ar-
ticulado que recoge los conceptos expresados, debe conside-
rarse, que la invención a que se refiere la presente memo-
ria, constituye una novedad industrial, con características
y ventajas que la hacen merecedora del privilegio de explo-
25 tación exclusiva que por ella se solicita, premiando así
los méritos de quien aporta a la industria del país una me-
jora efectiva y precisamente comprendida entre las enuncia-
das por la Ley como patentables. (Arts. 46 y 47 en relación
con el 171, en su nueva redacción afectada por la Orden de
30 18 de Noviembre de 1.935).

1 La presente solicitud de modelo de utilidad con-
siste, tal y como indica el enunciado de esta memoria des-
criptiva, en un juego caza-ranas.

5 En esencia esta solicitud pretende diversificar
con un nuevo elemento la gama de juegos mecánicos de sobreme-
sa, basándose en la idea convencional de lanzamiento y re-
cogida de objetos, desarrollando un sencillo dispositivo
electromecánico sobre cuya construcción recae la novedad
del modelo.

10 Básicamente el juguete se constituye mediante un
cuerpo de revolución, determinado por el area lateral de un
tronco de cono invertido, cerrado inferiormente por una pie-
za discoidal, independiente y dotada de un movimiento ro-
tacional, dividida en varios sectores circulares cada uno
15 de los cuales dispone de un rehundido cóncavo en cuyo seno
se han practicado orificios circulares bajo cada uno de los
cuales se dispone el brazo de resistencia de una palanca de
primer género, requerida por un resorte de tracción, cuyo
brazo de potencia se desliza presionando sobre el lomo de
20 una pluralidad de planos inclinados montados, según arcos
de una misma circunferencia, sobre un disco, giratorio en
sentido contrario a la pieza discoidal que solidariza las
palancas de primer género, todo ello de tal manera dispues-
to que cada una de las citadas palancas al ir deslizando
25 sobre el plano inclinado del arco de circunferencia, va ele-
vando, contra la acción del resorte, el brazo de potencia,
a la vez que por basculación desciende el brazo de resis-
tencia, hasta que al traspasar el brazo de potencia el pun-
to más elevado, y por tanto final, del arco correspondiente
30 desciende, al faltarle el punto de apoyo, y oruscamente,

1 por acción del resorte, originando la elevación violenta
del brazo de resistencia, el cual golpeará al objeto esfe-
roidal retenido en el orificio de la pieza discoidal, lan-
zándolo para que los jugadores traten de recogerlo en el
5 aire, valiéndose de unas cazoletas, al efecto previstas.

Complementariamente se ha previsto que, sobr³ uno
de los piñones del tren de engranajes que origina el giro
de la pieza discoidal y del disco, descansa el extremo de
una lengüeta, que fijándose por su otro extremo, presenta
10 un saliente central que golpea sobre una caja de resonan-
cia.

A fin de facilitar la comprensión de la idea ex-
puesta, estamos acompañando a la presente Memoria descrip-
tiva con dos hojas de diseños en las cuales, con carácter
15 meramente ejemplar y no limitativo, se han representado
tres figuras que corresponden:

La primera a una planta del conjunto.

La segunda a una sección del mismo conjunto.

20 La tercera a un detalle en planta de la carcasa
de soporte que incorpora el plato giratorio, el mando de
accionamiento del conjunto y el mecanismo sonoro.

A partir de las figuras enunciadas y de las refe-
rencias numéricas que incorporan fácilmente podemos indi-
car que el juguete se constituye mediante un cuerpo de re-
25 volución (1), configurado por el área lateral de un tramo
de cono invertido y dotado superiormente de unas extensio-
nes radiales (2) provistas de patas de apoyo (3), que des-
cansa sobre una cubeta (4) provista de una elevación cilín-
drica (5) emergente de su base que actúa como eje de giro
30 de los elementos móviles.

1 El citado cuerpo de revolución (1) se cierra inferiormente mediante una pieza discoidal (6) con la superficie dividida en varios sectores circulares (7) provistos cada uno de ellos de un rehundido (8) curvo-cóncavo con un
5 orificio pasante (9) en su seno. Esta pieza discoidal (6) está facultada de un movimiento giratorio, sobre el eje (5) obtenido por ataque sobre su periferia, del piñón terminal (10) de un tren de engranajes conectado a un motor eléctrico (11).

10 También montado con carácter giratorio, sobre el eje (5) existe un plato (12), conectado mediante una transmisión al motor (11), que presenta sobre su cara superior una pluralidad de elevaciones en forma de rampas (13) dispuestas según arcos de una misma circunferencia.

15 Sobre estas rampas (13), y de un modo intermitente, descansa uno de los brazos (14) de una serie de palancas de primer género (15) articuladas a la cara inferior de la pieza discoidal (6), con la particularidad de que el otro brazo (16), de las citadas palancas, queda enfrenteado
20 a los orificios (9) de la pieza discoidal (6), y requeridos constantemente por un resorte (17).

Uno de los piñones (10) del tren de engranajes dispone de una serie de salientes radiales (18) sobre los cuales descansa intermitentemente el extremo de una lengüeta (19) que golpea sobre una caja de resonancia (20).
25

El juguete se completa mediante unos cuerpos esferoidales (21) y unas cazoletas (22) dotadas de órganos de sujeción (23), sobre el borde del cuerpo de revolución (1), y de asidero (24).
30

1 Hecha la descripción a que se refiere la memoria
que antecede, es preciso insistir en que los detalles de
realización de la idea expuesta, pueden variar, es decir,
que pueden sufrir pequeñas alteraciones, basadas siempre
5 en los principios fundamentales de la idea, que son en esen-
cia los que quedan reflejados en los párrafos de la descrip-
ción hecha. En efecto, el Artículo 48 del Estatuto vigente
sobre Propiedad Industrial, establece como no patentables,
en su apartado tercero, "los cambios de forma, dimensiones,
10 proporciones y materias de un objeto ya patentado", fijando
así el criterio del legislador en el sentido de que paten-
tada una idea que pueda dar lugar a una realidad práctica
e industrializable, nadie podrá apoyarse en ella para, a
pretexto de haber introducido ligeras modificaciones, pre-
15 sentarla como nueva y propia.

Este principio, en cuanto al alcance de la protec-
ción del objeto patentado se refiere, se halla confirmado
por numerosas Sentencias del Tribunal Supremo, y entre -
ellas, como más terminantes, en las de fechas 16 de octubre
20 de 1954, 23 de enero de 1959, 20 de marzo de 1964 y otras.

Establecido el concepto expresado, en cuanto a la
amplitud que debe darse a la protección solicitada, se re-
dacta a continuación la Nota de Reivindicaciones, de acuer-
do con lo que se establece en el último párrafo del apar-
25 tado tercero del Artículo 100 de la Ley, sintetizando así
las novedades que se desean reivindicar:

NOTA DE REIVINDICACIONES

En resumen, el privilegio de explotación exclusi-
va que se solicita, recaerá sobre las reivindicaciones si-
30 guientes:

1 1a.- JUEGO CAZA-RANAS, caracterizado por el hecho
de estar constituido de una plataforma a modo de tolva de ge-
neratriz circular, cuyo fondo presenta un orificio en el que
está alojado un plato giratorio dividido en sectores curvo-
5 cóncavos, cuyo perímetro se ajusta a los bordes del orificio
de la plataforma de manera que los objetos depositados en la
plataforma, preferentemente de forma esférica, se deslizan -
por gravedad hasta el plato giratorio cayendo en alojamien-
tos circulares que cada sector presenta a tal fin y en cuyo
10 fondo está situado el brazo de una palanca angular que tien-
de a mantenerse elevada por la acción de un resorte en tanto
que el otro brazo de la palanca se apoya en rampas de sector
en arco de que va provista una rueda dentada que gira en sen-
tido contrario al plato, provocando al final de cada ramba -
15 la recuperación violenta de la palanca angular, disparando -
los objetos esféricos hacia arriba en cuyo vuelo deben ser -
cazados por los jugadores participantes que están provistos
de correspondientes cazoletas para su recogida, las cuales -
están provistas de medios para quedar acopladas sobre el bor-
20 de de la tolva; hallándose relacionados mecánicamente el pla-
to y la rueda dentada con sendos engranajes del mecanismo mo-
triz que incorpora el juguete, para su giro contrario, en --
tanto que uno de dichos engranajes está provisto en perife-
ria de relieves intermitentes sobre los que apoya una lengüa
25 ta vibrátil que salta en las zonas exentas de relieve sobre
los dientes del engrane, produciendo sobre una caja sonora,
de la que es solidaria, un traqueteo.

 2a.- Se reivindica, por último, como objeto sobre
el que ha de recaer el modelo de utilidad que se solicita:--

30 JUEGO CAZA-RANAS.

1

Todo conforme queda descrito y reivindicado en -
la presente memoria descriptiva que consta de ocho pá-
ginas mecanografiadas y dibujos adjuntos.

5

Madrid, 24 de septiembre 1984

BERNARDO UNGRIA

P.P.



10

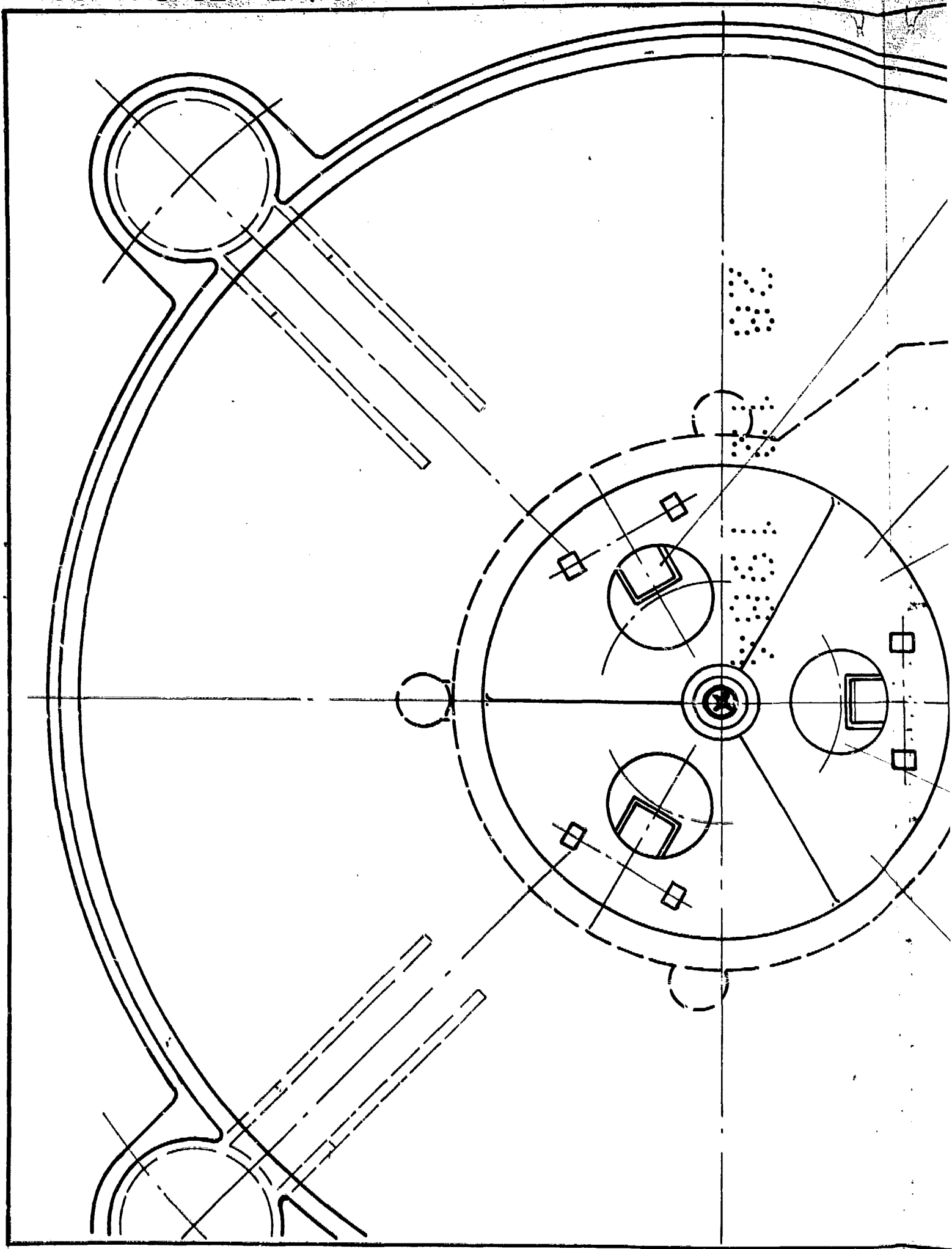
15

20

25

30

INDUSTRIAS GEYPER, S.A.



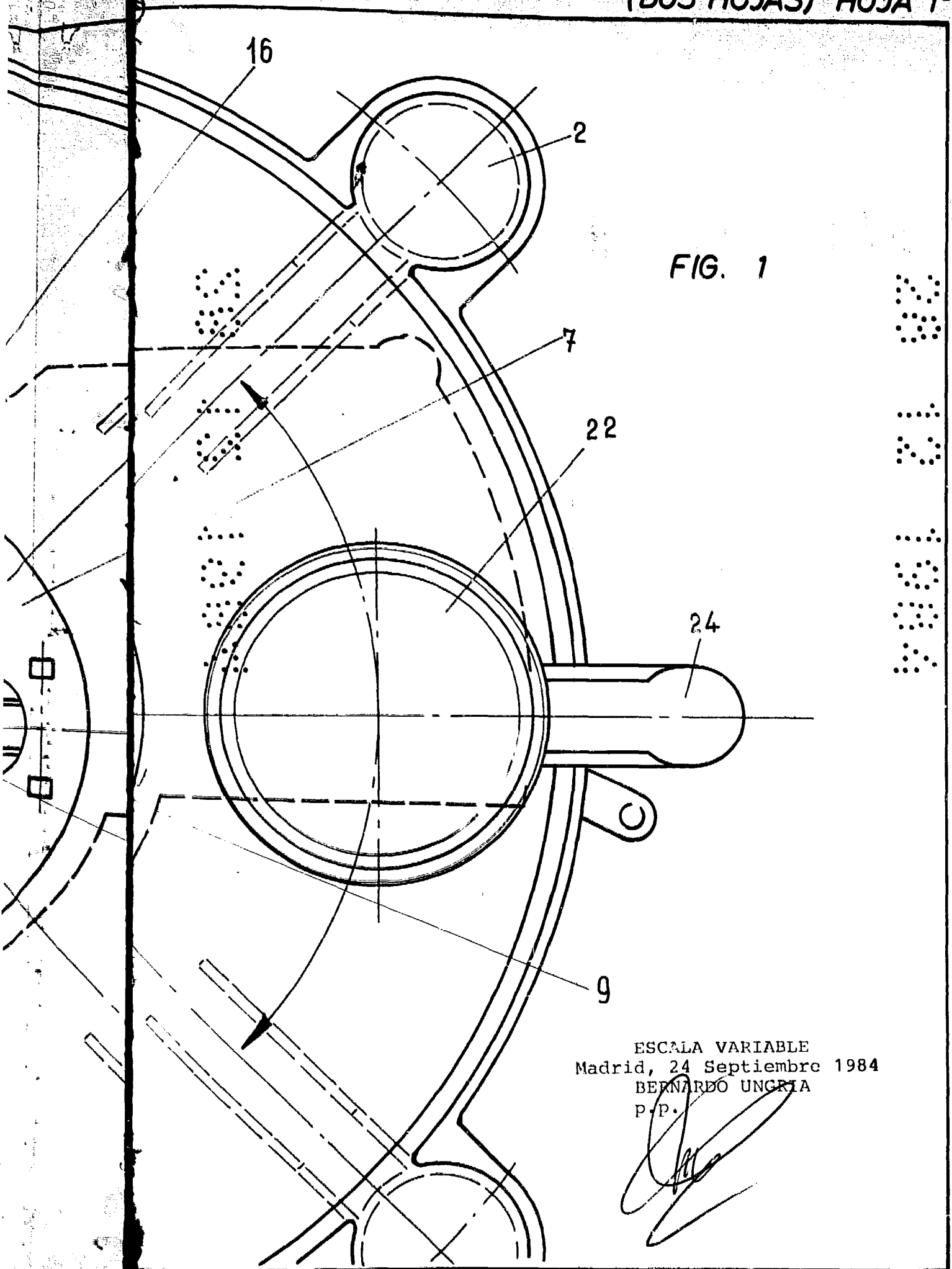


FIG. 1

ESCALA VARIABLE
Madrid, 24 Septiembre 1984
BERNARDO UNGRIA
P.P.

FIG. 2

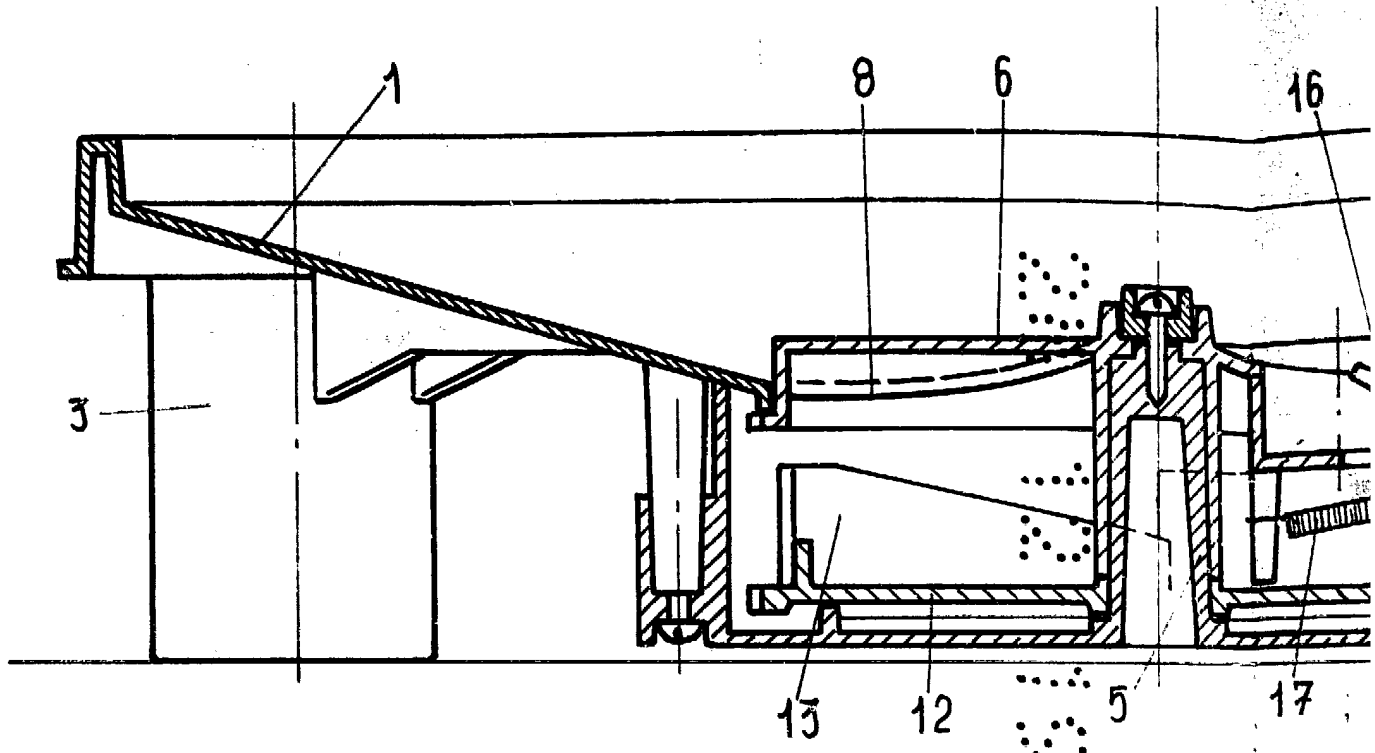
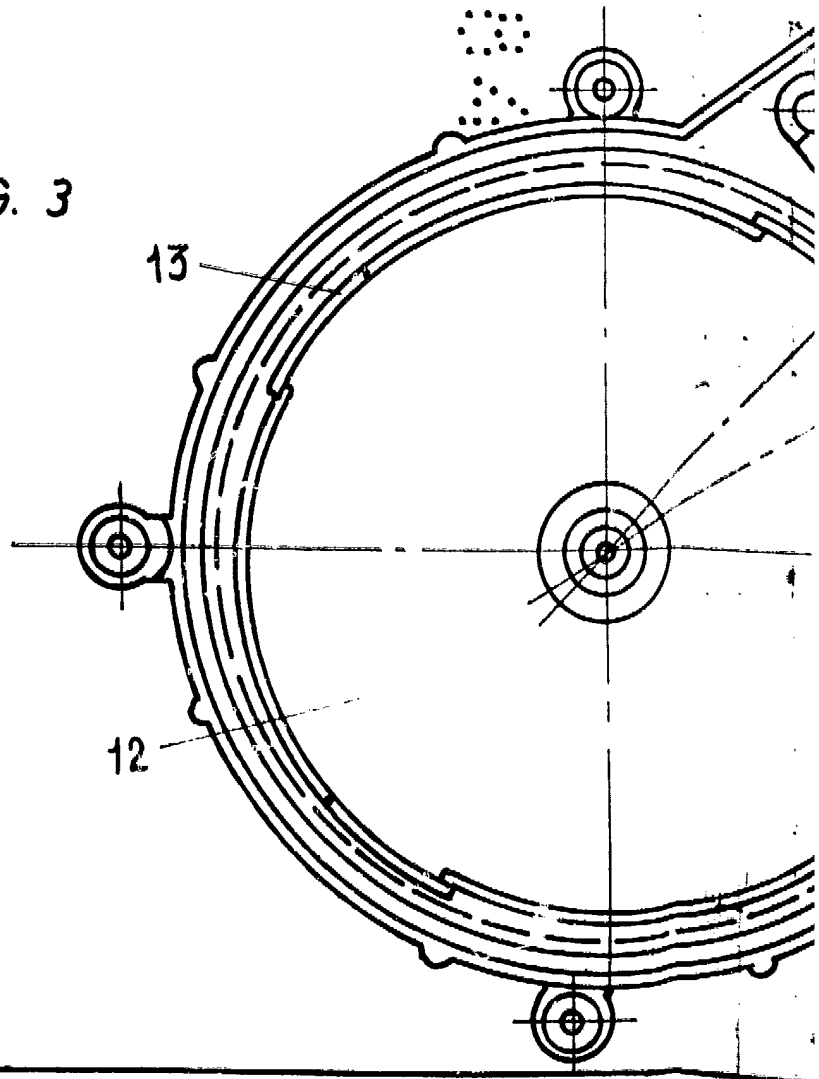
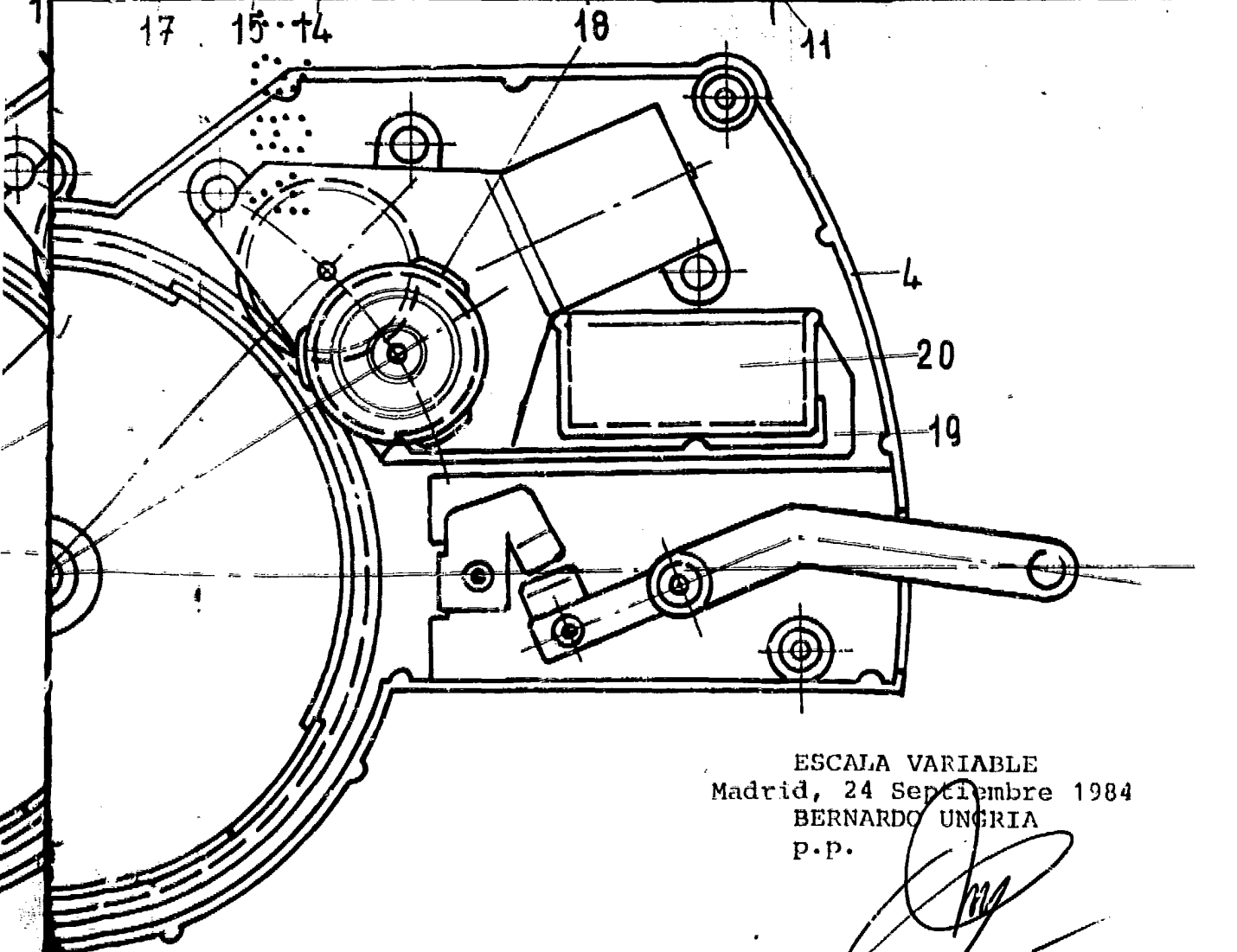
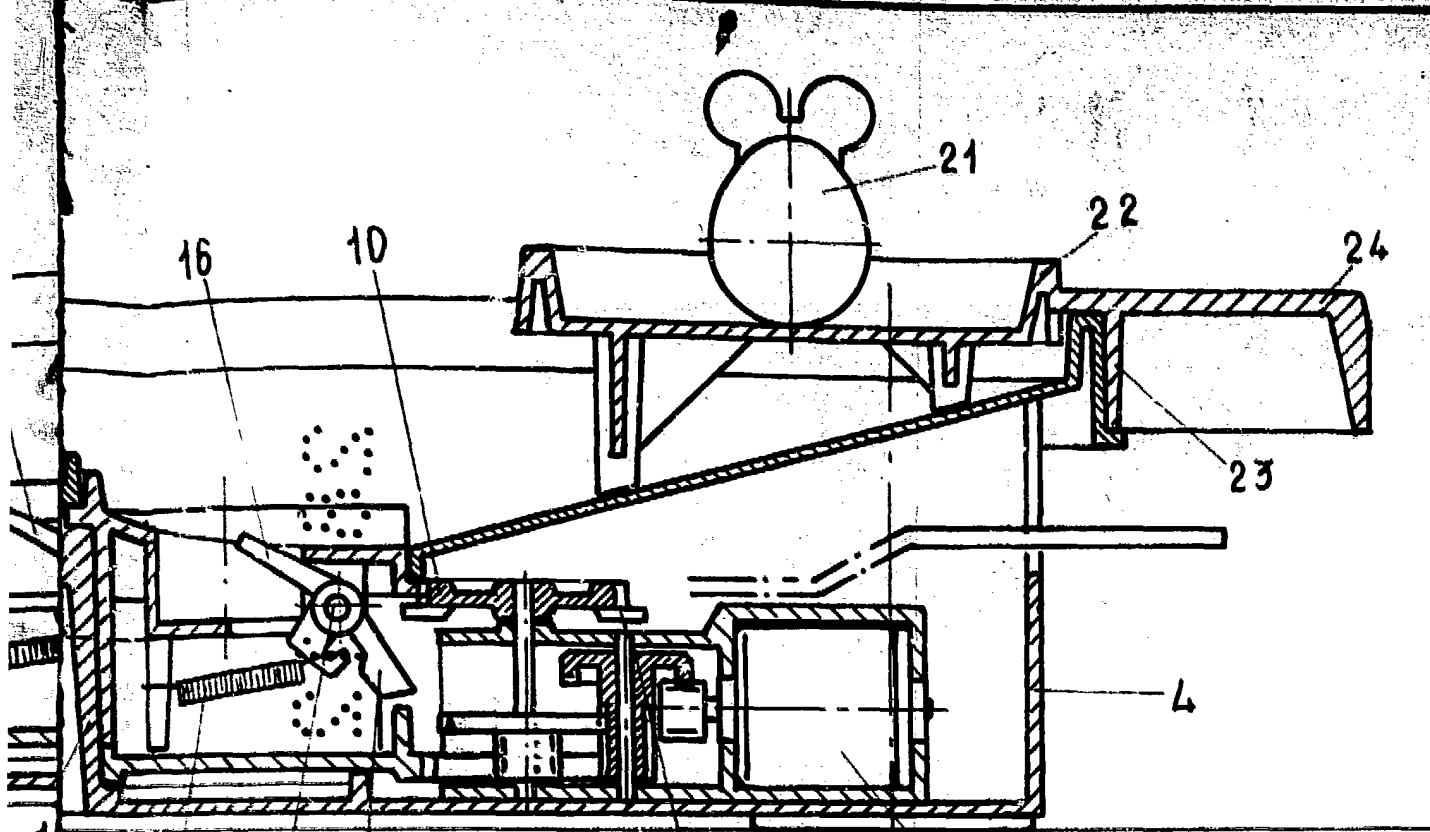


FIG. 3





ESCALA VARIABLE
Madrid, 24 Septiembre 1984
BERNARDO UNGRIA
P.P.