

281565



PATENTE DE INTRODUCCIÓN

por 10 años

a favor de Dña. FERNANDA GUILLEMINOT DEVILLERS, de nacionalidad española, residente en Barcelona, Salud, 77. - - - - -  
por: "PERFECCIONAMIENTOS EN LA ESTRUCTURACIÓN DE CONMUTADORES PARA CIRCUITOS ELÉCTRICOS". - - - - -

MEMORIA DESCRIPTIVA

La presente patente de introducción, practicada con éxito en el extranjero, concierne a unos perfeccionamientos en la estructuración de conmutadores para circuitos eléctricos.

5 Consisten, sucintamente, los perfeccionamientos en cuestión en construir los conmutadores según una armazón constituida por una placa en U que se fija invertida a una superficie electroaislante de base, correspondiente al lugar de utilización, aparato, etc., montándose deslizando a través de aberturas de  
10 guía practicadas en las ramas laterales de dicha U, una pletina



constitutiva de un vástago que, tensado por un muelle lateral, se arma yuxtapuesto y unido a dos plaquitas electroaislantes superpuestas a las que se vinculan unas láminas perpendiculares contactoras alineadas longitudinalmente y a pares y susceptibles de situarse entre las ramas de unas pinzas elásticas contactoras que se montan perpendicularmente sobre una placa electroaislante estática, que se dispone sobre la antedicha superficie de base.

Para facilitar la explicación, se acompañan a la presente memoria descriptiva unos dibujos, en los que se ha representado un caso de realización, que se cita a título de ejemplo no limitativo del alcance de la patente.

En los dibujos:

La figura 1 muestra un conmutador construido de acuerdo con los perfeccionamientos, representado en alzado lateral parcialmente seccionado.

La figura 2 ilustra este conmutador en planta.

La figura 3 es una sección transversal del conmutador según la línea III-III indicada en la figura 2.

Según los perfeccionamientos, se constituye una placa doblada en U -1-, que se acopla invertida sobre una placa de base electroaislante -2- con ayuda de elementos laminares -3- en Z fijados por sus extremos al tramo central de dicha placa -1- y a la base -2-, respectivamente. Las ramas laterales de la placa -1- y las piezas de soporte -2- presentan respectivas aberturas -4- y -5- coincidentes que obran de guía de una pletina -6- constitutiva de un vástago deslizante tensado por un muelle lateral -7- unido a un gancho -8- solidario de tal pletina y a un punto -9- del elemento -1- estático. Esta pletina -6- forma, en uno de sus extremos, un vástago -6'- que presenta un botón pulsador -10-, hallándose yuxtapuestas y unidas a tal vástago dos plaquitas electroaislantes



281565

-11- y -12- superpuestas, a las que están vinculadas unas láminas perpendiculares contactoras -13- alineadas longitudinalmente y a pares y que son aptas para tomar contacto con unas pinzas elásticas -14- conductoras montadas perpendicularmente sobre una placa electroaislante -15- que se arma sobre la antedicha placa de base -2-, a cuyas pinzas -14- se fijan los correspondientes hilos conductores del circuito.

Los perfeccionamientos, dentro de su esencialidad, pueden ser llevados a la práctica en otras formas de realización que difieran sólo en detalle de la indicada a título de ejemplo, a las cuales alcanzará igualmente la protección que se recaba. Podrá, pues, fabricarse el conmutador descrito en cualquier configuración y tamaño y con los medios y materiales más adecuados, por quedar todo ello comprendido en el espíritu de las reivindicaciones.

N O T A

Se reivindica como objeto de la presente patente de introducción:

1.- Perfeccionamientos en la estructuración de conmutadores para circuitos eléctricos, consistentes esencialmente en construirlos según una armazón constituida por una placa en U cuyas ramas laterales se combinan con medios de sujeción con los que se fija invertida en una superficie electroaislante de base, montándose deslizante, a través de aberturas de guía practicadas en las citadas ramas laterales, un vástago determinado por una pletina, que es portadora de un botón pulsador extremo, disponiéndose dicho vástago tensado por un muelle lateral unido al propio vástago y a una de las ramas laterales de la antedicha placa en U, cuyo vástago se arma yuxtapuesto y unido a dos plaquitas electroaislantes superpuestas a las que se vinculan per-

281565



pendicularmente una serie de láminas contactoras alineadas longitudinalmente y dispuestas a pares y susceptibles de deslizarse por entre las ramas de unas pinzas elásticas contactoras que se han montado perpendicularmente sobre una placa electroaislante dispuesta sobre la antedicha superficie electroaislante de base.

2.- PERFECCIONAMIENTOS EN LA ESTRUCTURACIÓN DE CONMUTADORES PARA CIRCUITOS ELÉCTRICOS.

Consta la presente memoria descriptiva de cuatro hojas, mecanografiadas, foliadas, numeradas y escritas por una sola cara, acompañada de una hoja de dibujos.

Barcelona, para Madrid, a 4 de Octubre de 1962.

FERNANDA GUILJEMINOT DEVILLERS

P. A.

MANUEL DE RAFAEL

P. P.

281565

4 OCT



FIG. 1

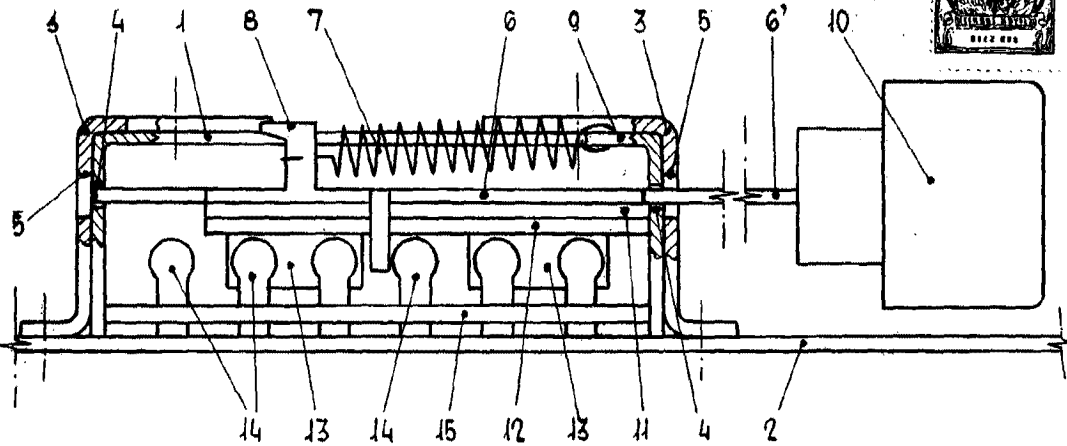


FIG. 2

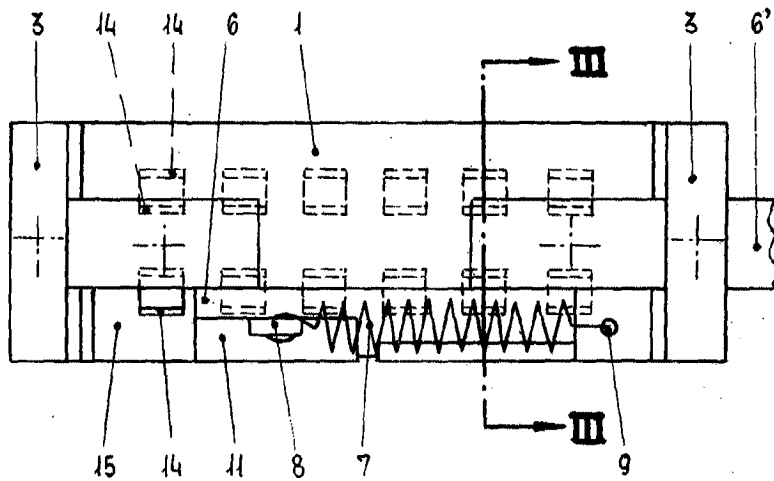
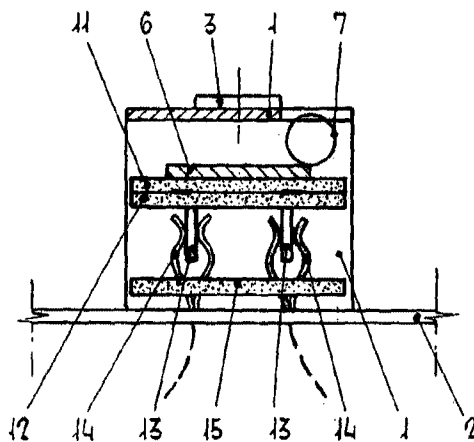


FIG. 3



Barcelona, 4 Octubre 1962

p. a. MANUEL DE RAFAEL

P.P.

Escala variable