



ESPAÑA

(19) ES (21) (22)	(11) NUMERO 281.562 (1)	(10) Y
	(22) FECHA DE PRESENTACION 12-9-84	

MODELO DE UTILIDAD

1- ENE. 1986

(30) PRIORIDADES: (31) NUMERO	(32) FECHA	(33) PAIS
----------------------------------	------------	-----------

(47) FECHA DE PUBLICIDAD	(51) CLASIFICACION INTERNACIONAL Int. Cl. <u>B25B 7/00</u>
--------------------------	---

(54) TITULO DE LA INVENCIÓN

"UTENSILIO PARA REALIZAR MUESCAS EN CANTOS DE DISCOS PARA ORDENADORES"

(71) SOLICITANTE (S)

FERRE-MORET, S.A.

DOMICILIO DEL SOLICITANTE

08006 BARCELONA, Tuset, 8

(72) INVENTOR (ES)

(73) TITULAR (ES)

(74) REPRESENTANTE

D. JOSE MIGUEL GOMEZ-ACEBO Y POMBO

La presente solicitud se refiere a un utensilio para realizar muescas en cantos de discos para ordenadores.

Son sobradamente conocidos y extraordinariamente divulgados los discos para ordenadores, comúnmente denominados diskettes, en los que en uno de sus bordes está practicada una muesca adaptada para posicionar adecuadamente al disco.

Sin embargo, estando constituido el disco por dos caras absolutamente iguales, la muesca citada implica una sola posibilidad de posicionamiento, con lo que se desaprovecha por completo una de las dos caras del disco.

Mediante el utensilio objeto de la presente solicitud, puede perforarse el disco correctamente en la banda opuesta a la que ya tiene una muesca, produciéndose otra muesca idéntica y permitiendo la doble utilización del disco.

En su esencia, el utensilio de que se trata se caracteriza porque comprende dos mandíbulas enfrentadas de las que una de ellas está adaptada para situarse por debajo del borde de un disco en el que se desee practicar una muesca, en tanto que la otra mandíbula, complementaria de la primera y articulada a ella, está adaptada para situarse por encima del citado borde, estando dotadas las mandíbulas de unos medios perforadores complementarios para la realización de una muesca, al accionar manualmente sendas palancas dispuestas en prolongación de las mandíbulas, y estando dotada una de las mandíbulas de una varilla late-

ralmente dispuesta, provista en dos de sus bordes de sendas pestañas dobladas en ángulo recto y adaptadas para tomar respectivas referencias de situación, por apoyo de dichas pestañas contra dos cantos del disco, a fin de practicar
 5 la muesca en un lugar fijo predeterminado del canto de dicho disco.

En los dibujos/adjuntos se ilustra, a título de ejemplo no limitativo, una forma de realización del utensilio de que se trata.

10 La Fig. 1 ilustra una vista en alzado lateral del utensilio, en posición operativa; y

la Fig. 2 ilustra una vista en perspectiva de la forma de trabajo del utensilio.

En dichos dibujos puede apreciarse que el utensilio de que se trata comprende dos mandíbulas enfrentadas
 15 1 y 2, de las que la mandíbula 1 está adaptada para adaptarse por debajo del borde de un disco 3 en el que se desea practicar una muesca 9.

La otra mandíbula 2, complementaria de la primera
 20 y articulada en 5 a ella, está adaptada para situarse por encima del citado borde.

Las mandíbulas 1 y 2 están dotadas de unos medios perforadores complementarios 10 y 11 para la realización de una muesca 9, al accionar manualmente sendas palancas 4
 25 dispuestas en prolongación de las mandíbulas 1 y 2.

La mandíbula 1 está provista de una varilla 6 lateralmente dispuesta, dotada en dos de sus bordes de sen-

das pestañas 7 y 8, dobladas en ángulo recto y adaptadas para tomar respectivas referencias de situación, por apoyo de las propias pestañas 7 y 8 contra dos cantos del disco 3, a fin de practicar la muesca 9 en un lugar fijo pre-

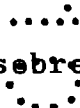
5 determinado del canto de dicho disco 3.

Se hace constar que todo cuanto no altere, cambie o modifique lo esencial del utensilio para realizar muescas en cantos de discos para ordenadores, puede quedar sometido a variaciones de detalle.

10

N O T A

El Modelo de Utilidad que se solicita, recae sobre las siguientes reivindicaciones:



REIVINDICACIONES

1ª.- Utensilio para realizar muescas en cantos de
discos para ordenadores, caracterizado porque comprende
dos mandíbulas enfrentadas, de las que una de ellas está
5 adaptada para situarse por debajo del borde de un disco
en el que se desee practicar una muesca, en tanto que la
otra mandíbula, complementaria de la primera y articulada
a ella, está adaptada para situarse por encima del citado
borde, estando dotadas las mandíbulas de unos medios per-
10 foradores complementarios para la realización de una mues-
ca, al accionar manualmente sendas palancas dispuestas en
prolongación de las mandíbulas, y estando dotada una de
las mandíbulas de una varilla lateralmente dispuesta, pro-
vista en dos de sus bordes de sendas pestañas dobladas en
15 ángulo recto y adaptadas para tomar respectivas referen-
cias de situación, por apoyo de dichas pestañas contra
dos cantos del disco, a fin de practicar la muesca en un
lugar fijo predeterminado del canto de dicho disco.

2ª.- UTENSILIO PARA REALIZAR MUESCAS EN CANTOS
20 DE DISCOS PARA ORDENADORES,
tal y como queda descrito y reivindicado en la presente
memoria que consta de cinco hojas mecanografiadas por una
sola cara y de una lámina de dibujos.

BARCELONA, 12 de Septiembre de 1984.

FERRE-MORET, S.A.
P.P.
J. M. GOMEZ-ACEBO Y POMBO
p. p. Fdo.: E. Ferragüela Colón

ESCALA VARIABLE

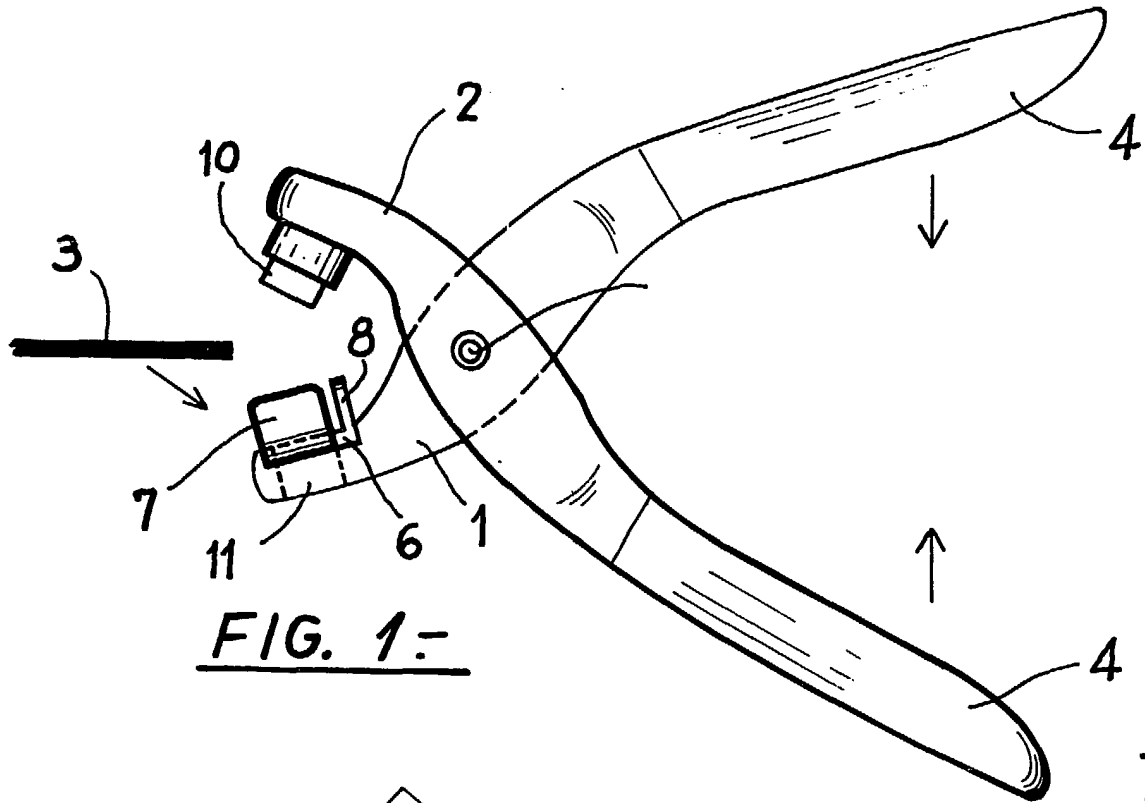


FIG. 1:-

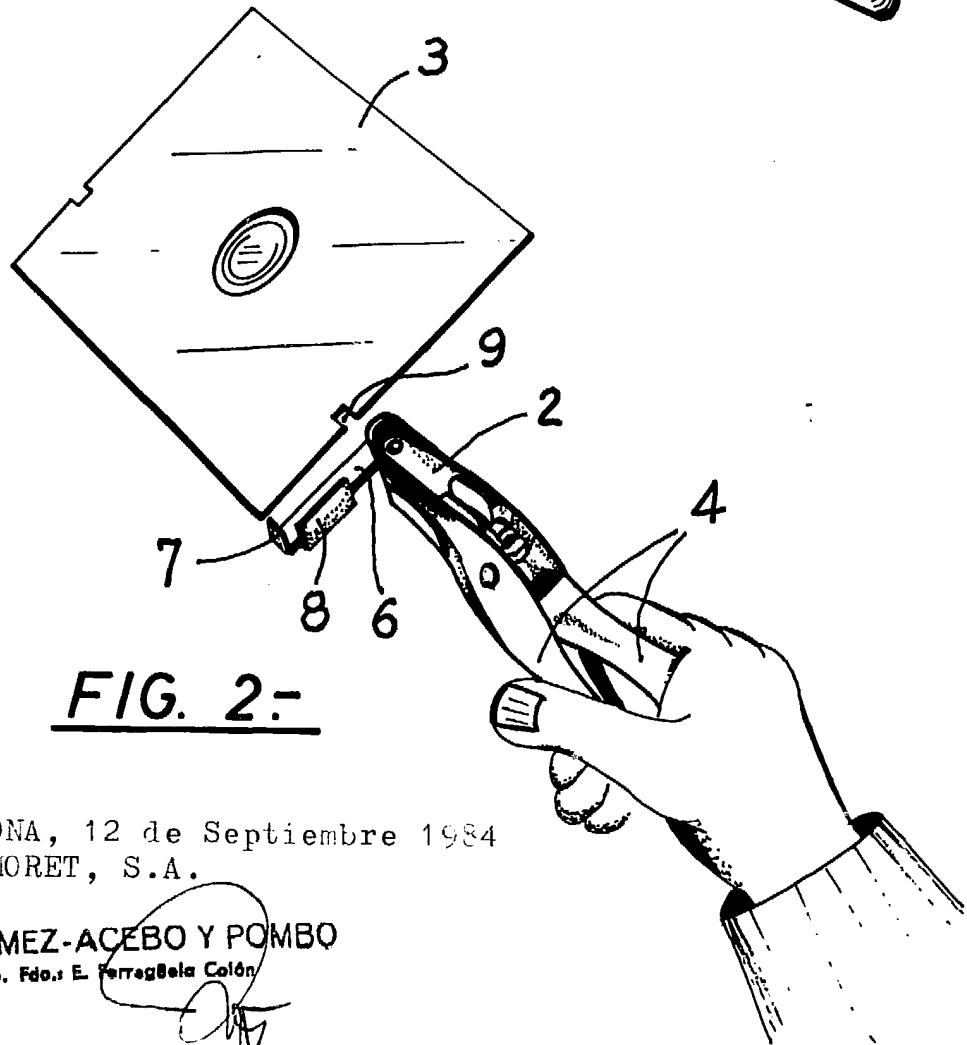


FIG. 2:-

BARCELONA, 12 de Septiembre 1984
FERRE-MORET, S.A.
P.F.

J. M. GOMEZ-ACEBO Y POMBO
p. p. Fdo. E. FerragBela Colón