

(19) ES (11) (21) (22)	NUMERO <b>281556</b>	(10) Y
	FECHA DE PRESENTACION <b>21.9.84.</b>	



ESPAÑA

**MODELO DE UTILIDAD**

**16 JUN. 1985**

(30) PRIORIDADES:	(32) FECHA	(33) PAIS
(31) NUMERO		

(47) FECHA DE PUBLICIDAD	(51) CLASIFICACION INTERNACIONAL
	A47L13/16

(54) TITULO DE LA INVENCION
"ESPONJA PERFECCIONADA PARA LIMPIEZA"

(71) SOLICITANTE (S)
DON JOSEP JORBA AGUILERA

BOMICILIO DEL SOLICITANTE
IGUALADA (Barcelona).- Sant Antoni de Baix, núm. 68.

(72) INVENTOR (ES)
EL MISMO SOLICITANTE.

(73) TITULAR (ES)
EL MISMO SOLICITANTE.

(74) REPRESENTANTE
DON JOSE PONS TORRES

El presente Modelo de Utilidad se refiere a una esponja perfeccionada para la limpieza.

En la actualidad son muchos y muy variados los elementos utilizados para la limpieza, tales como; esponjas, balletas y similares.

Todos estos elementos presentan por sí mismos unos inconvenientes propios para limpiar una superficie, ya que una vez limpia, presenta imperfecciones propias que se deben a las características intrínsecas del elemento limpiador.

Hay veces que siendo bueno el elemento por sí mismo no puede utilizarse para quitar la suciedad de la superficie y para aclarar y quedar totalmente limpia la misma.

Todos estos inconvenientes son muy a tener en cuenta por el usuario, ya que actualmente es necesario disponer de varios elementos limpiadores para quedar perfectamente limpia una superficie.

Con la esponja perfeccionada de la invención se solucionan todos los inconvenientes ya citados y además está constituida por un cuerpo interior elástico de espuma, esponja o material similar, capaz de absorber y retener gran cantidad de líquido.

Este cuerpo interior está recubierto por un forro de piel, tal como, camuza o material similar, de manera que envuelve al cuerpo interior para que la esponja como elemento limpiador presente una superficie suave, lisa y absorbente, adecuada al uso a que se destina.

El forro está constituido, preferentemente, de dos piezas cosidas por la zona central perimetral de la esponja.

Las dimensiones propias de la esponja serán las necesarias para que el usuario la pueda asir con facilidad y manejarla con comodidad.

Con el objeto de comprender más fácilmente no sólo la constitución propia de la esponja, sino su perfecto uso y las ventajas que presenta con respecto a otros elementos de limpieza, a continuación se refiere un ejemplo práctico de realización de la invención, siendo dicha ejecución meramente enunciativa y en

ninún caso limitativa de la invención, todo ello tal y como se muestra en los dibujos adjuntos; en los que:

La figura 1 muestra una vista en perspectiva de la esponja de la invención.

La figura 2 muestra una vista seccionada, a mayor escala, por la línea II-II de la figura 1.

Con referencia a las figuras, se muestra la esponja 1, preferentemente prismática.

La esponja se constituye por un cuerpo interior 2 de material elástico y absorbente, tal como, esponja ordinaria, espumas plásticas, derivados del caucho o cualquier otro material capaz de retener y ceder líquidos específicos para la limpieza, sin deteriorarse.

Este cuerpo 2 va recubierto por un forro 3 permeable y envolvente del cuerpo 2.

El forro es preferentemente de gamuza o material similar, que es el que proporciona a la esponja perfeccionada, la resistencia, suavidad, tacto y retención del producto limpiador.

El forro 3 está constituido por dos mitades 4 unidas mediante cosido por la zona 5 perimetral de la esponja.

En la unión de las dos mitades 4 queda definido un reborde perimetral 6, tal como se muestra en las figuras adjuntas.

Descrita suficientemente la naturaleza del invento, así como la manera de realizarlo en la práctica, debe hacerse constar que las disposiciones anteriormente indicadas son susceptibles de modificaciones de detalle en cuanto no alteren su principio fundamental.

REIVINDICACIONES

1.- Esponja perfeccionada para limpieza, caracterizada por-  
que está constituida por un cuerpo elástico, tal como, de espuma, esponja o mate-  
rial similar, capaz de absorber y retener gran cantidad de líquido; encontrándose di-  
cho cuerpo recubierto en toda su superficie por un material permeable que propor-  
ciona a la esponja la resistencia, suavidad, tacto y retención del producto de limpie-  
za.

2.- Esponja según la reivindicación 1, caracterizada porque el  
material permeable está constituido de dos piezas que se unen mediante cosido a lo  
largo de la parte central de su contorno periférico lateral.

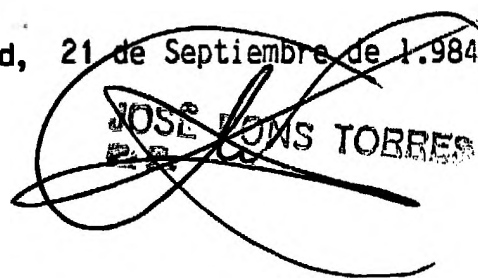
3.- Esponja según las reivindicaciones 1 y 2, caracterizada  
porque en la zona de unión mediante cosido de las dos piezas, queda definido un re-  
borde o zona saliente perimetral.

4.- Esponja según la reivindicación 1, caracterizada porque el  
cuerpo permeable es una gamuza o material similar.

5.- Esponja perfeccionada para limpieza, todo ello tal y como  
queda sustancialmente descrito en la presente memoria e ilustrado en los dibujos ad-  
juntos.

Esta memoria consta de tres hojas escritas a máquina por  
una sola cara.

Madrid, 21 de Septiembre de 1.984.

  
JOSE LUIS TORRES

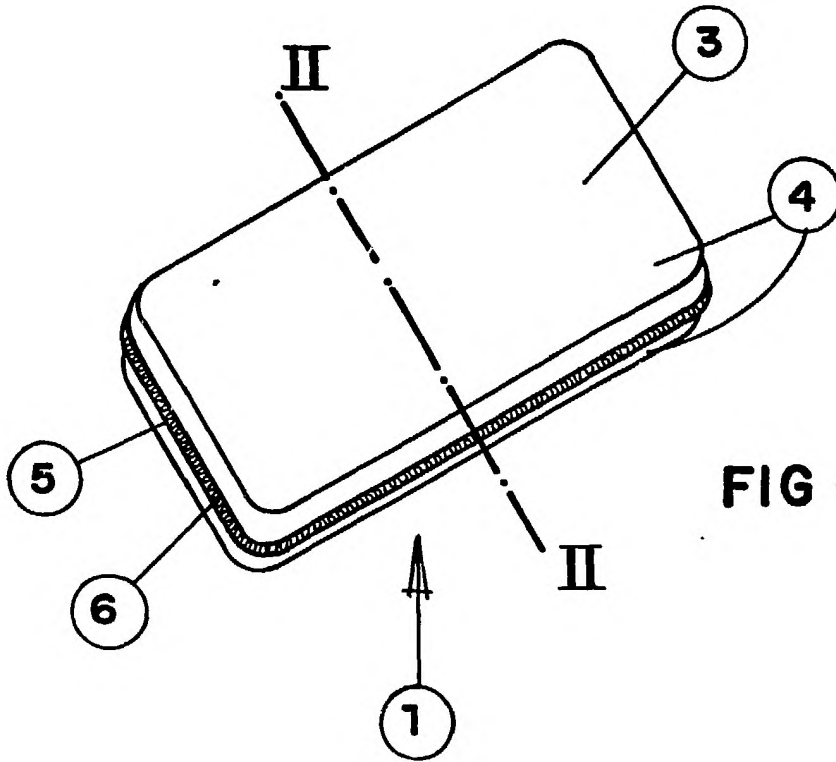


FIG - 1

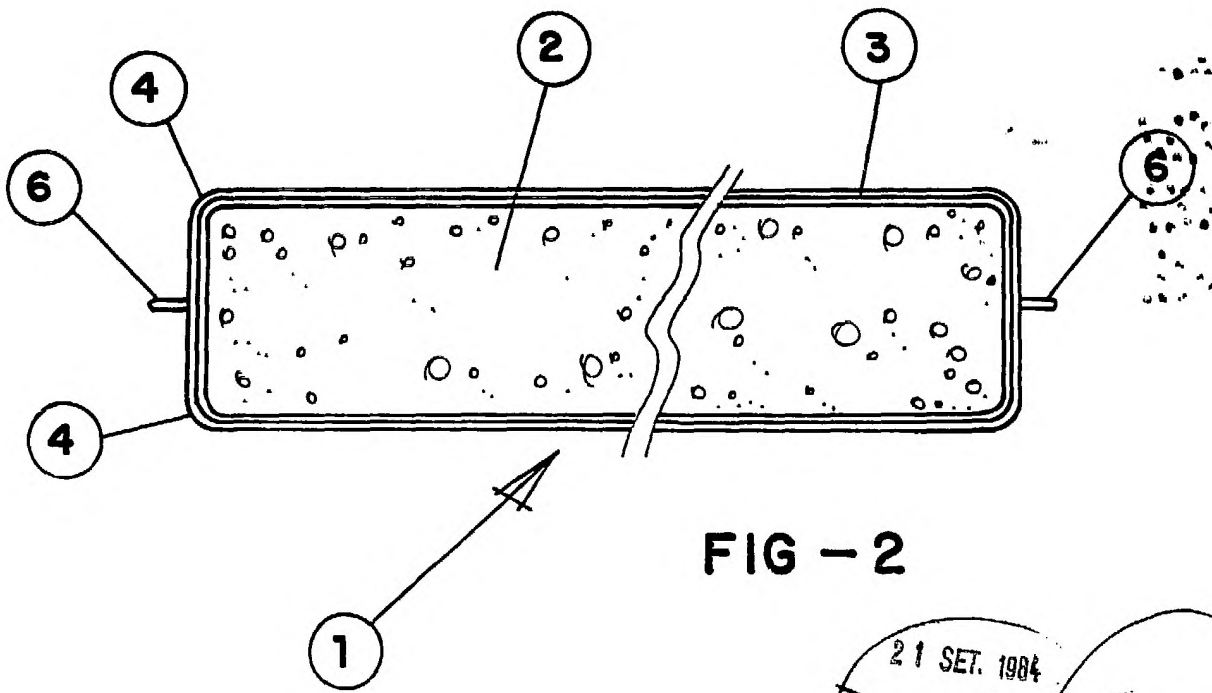


FIG - 2

21 SET. 1984  
~~JOSE JONS TORRES~~  
E.P.

ESCALA VARIABLE