

ES	11	NUMERO	281538	Y
	21	FECHA DE PRESENTACION	21 SET. 1984	
	22			



ESPAÑA

MODELO DE UTILIDAD

16 JUN. 1985

30 PRIORIDADES:	32 FECHA	33 PAIS
31 NUMERO		

47 FECHA DE PUBLICIDAD	51 CLASIFICACION INTERNACIONAL
	A47D 9/00

54 TITULO DE LA INVENCIÓN
Cuna-asiento.

71 SOLICITANTE (ES)
Leño, S.A. (Sociedad española).

DOMICILIO DEL SOLICITANTE
FUENLABRADA (MADRID) La Bañeza, 26 - Poligono Cobo Calleja.

72 INVENTOR (ES)

73 TITULAR (ES)

74 REPRESENTANTE
D. CARLOS ROEB UNGEHEUER.

1 El presente modelo de utilidad se refiere a una cuna-asien-  
to, que constituye un solo mueble con dos finalidades. Pa-  
5 ra ello en este mueble se incorpora a la cuna un asiento  
situado en un extremo de la misma, que al estar sustentado  
el mueble conjunto sobre dos patas en forma de balancín,  
constituye una mecedora, que al ser empleada sirve para  
acunar al bebé que ocupa la cuna. Se complementa el mueble  
con un porta-velo protector, el respaldo del asiento y el  
brazo por el lado que no es contíguo a la cuna.

10 Para concretar las características de la cuna-asiento que  
se reivindica, vamos a utilizar las adjuntas figuras que  
corresponden unicamente a una forma de ejecución de la  
15 idea reivindicada, por supuesto sin carácter alguno limita-  
tivo, ya que se presentan a título de ejemplo de realiza-  
ción, por lo cual la forma, dimensiones y materiales con  
que se fabriquen las cunas-asiento, podrán ser los que se  
estimen mas convenientes en cada caso, sin que tales varia-  
ciones afecten a la esencialidad reivindicada, por lo que  
20 las cunas-asiento que se fabriquen de acuerdo con la idea  
general que acabamos de exponer y cualquiera de esas modi-  
ficaciones, no serán sino variantes igualmente comprendidas  
y protegidas por el presente registro.

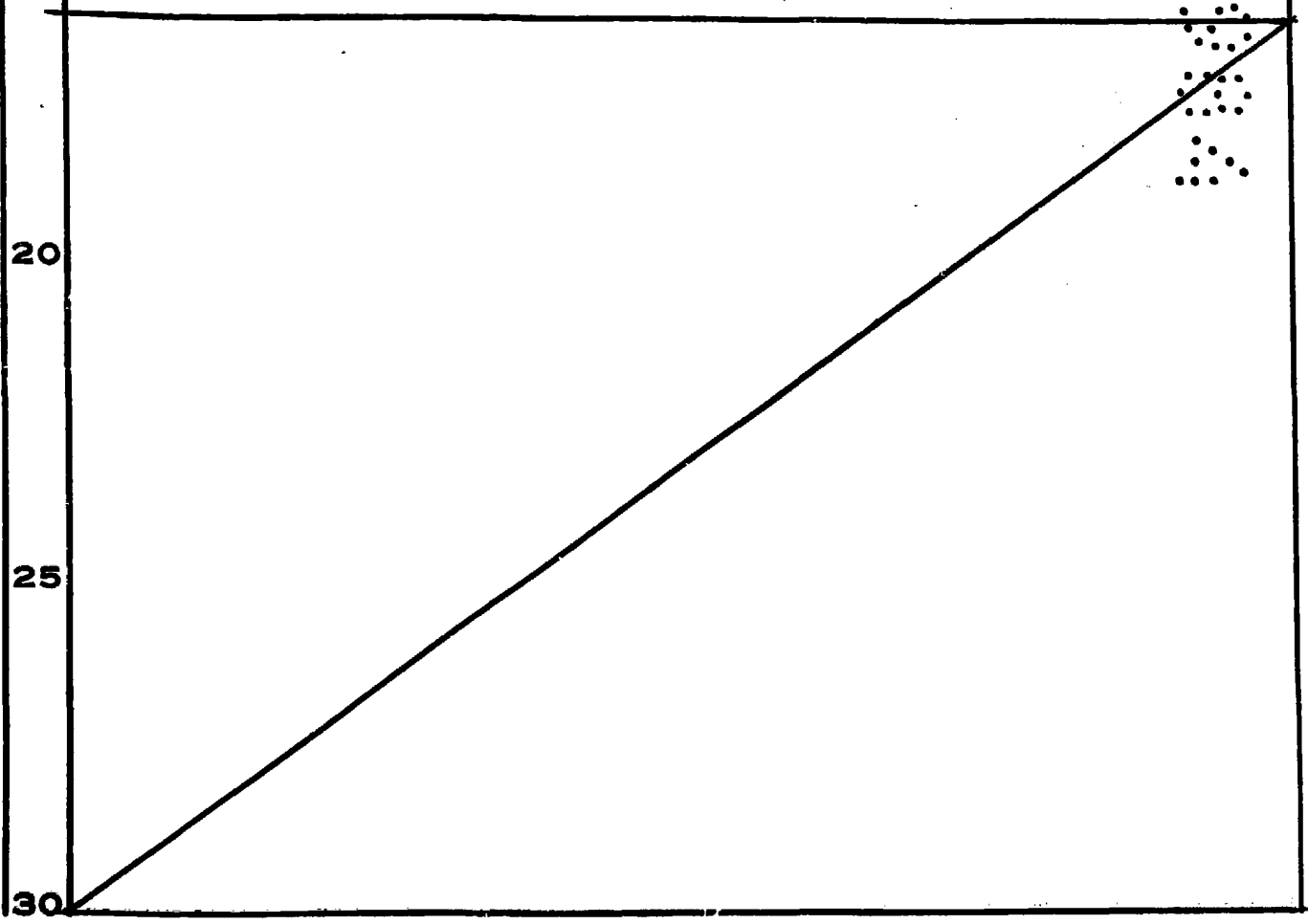
25 Las figs. 1, 2 y 3 son alzados y planta de este mueble.  
Y por último, la fig. 4 muestra en perspectiva la cuna en  
la que se presenta una de las aplicaciones que pueden esta-  
blecerse.

Con referencia a dichas figuras y a los números que sobre  
ellas designan las partes y detalles de la cuna-asiento  
representada, que interesan a los fines de esta memoria,

1 la descripción de la misma es como sigue:

5 El mueble se apoya en dos patas 5 (figs. 1 y 3) similares como se ve a las de una mecedora. Dichas patas 5 sustentan una estructura común constituida por la cuna 3 y el asiento 1 (figs. 1 y 2). El tabique 7 (figs. 1 y 4) es común a cuna y asiento y sirve de separación entre los mismos. Por lo que respecta al asiento 1 se ve complementado por un reposabrazos 6 y un respaldo 2 (figs. 1, 2 y 3). La cuna 3 se ve complementada por un porta-velo protector constituido por una barra doblada en forma de ángulo recto. Como hemos indicado el dibujo que se presenta corresponde a una de las formas de realización en que puede ofrecerse este mueble.

10  
15 El presente modelo de utilidad, recaerá sobre las siguientes reivindicaciones.



REIVINDICACIONES

1 - Cuna-asiento, caracterizada porque uno de los lados de la cuna tiene una prolongación en forma de asiento, el cual en su extremo inferior lleva unas patas en forma de balancín que se complementan con otras idénticas situadas en la parte opuesta de la cuna, con la particularidad de que el tabique cuna-asiento es común a ambos elementos.

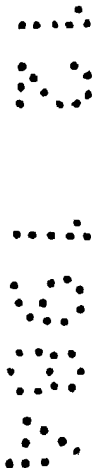
2 - Cuna-asiento.

Según se describe y reivindica en la presente memoria descriptiva y consta de tres hojas de texto foliadas y escritas a máquina por una sola de sus caras y el plano que a la misma se acompaña.

Madrid, a 21 de Septiembre de 1984.

CARLOS ROEB  
P. P.

Fdo: Pedro Malanero



1

5

10

15

20

25

30

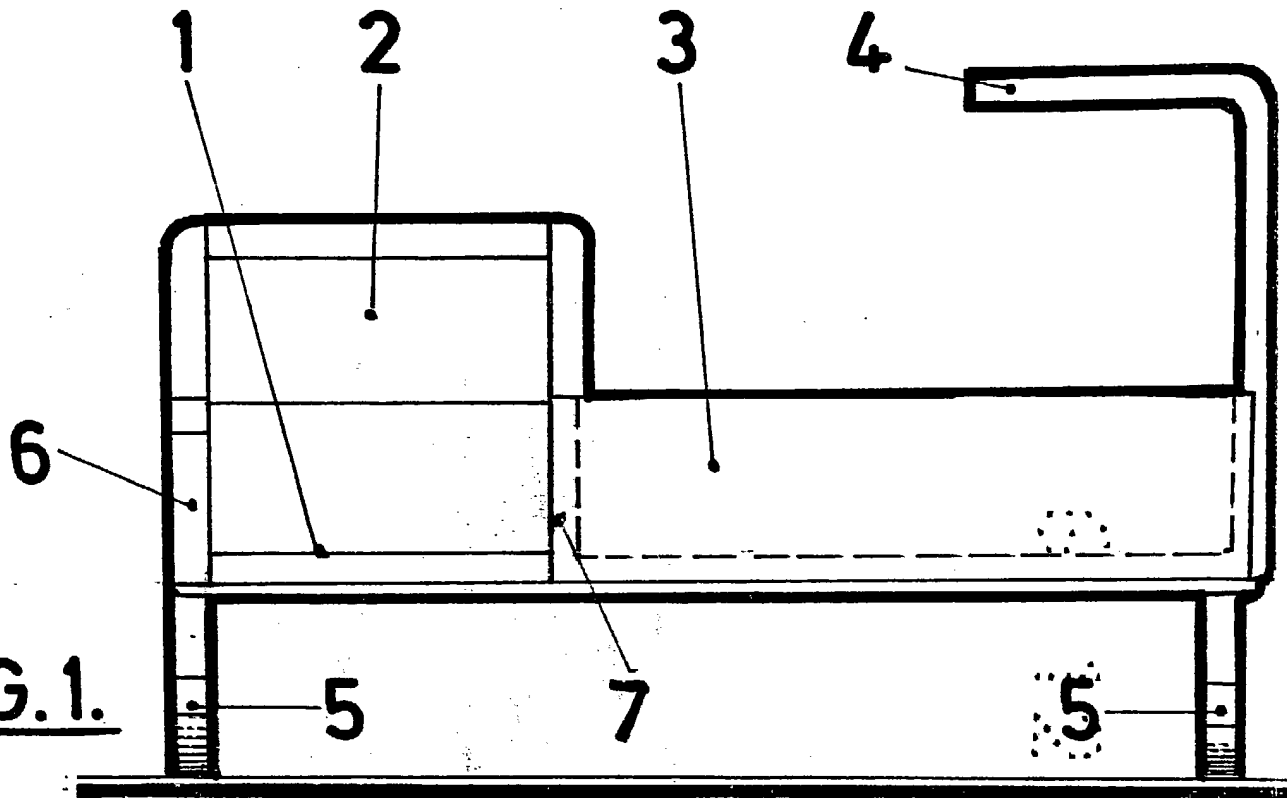


FIG. 1.

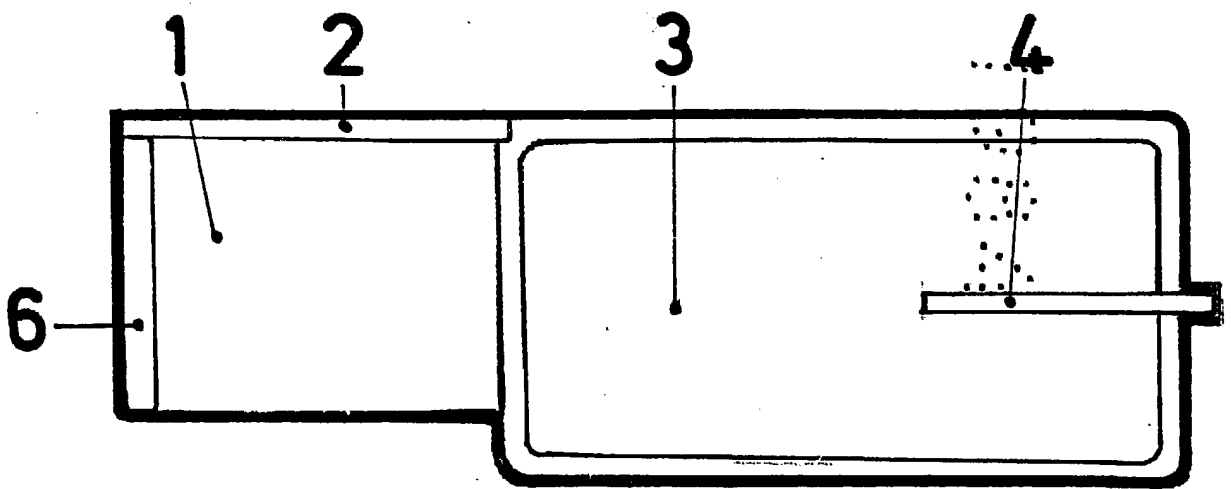
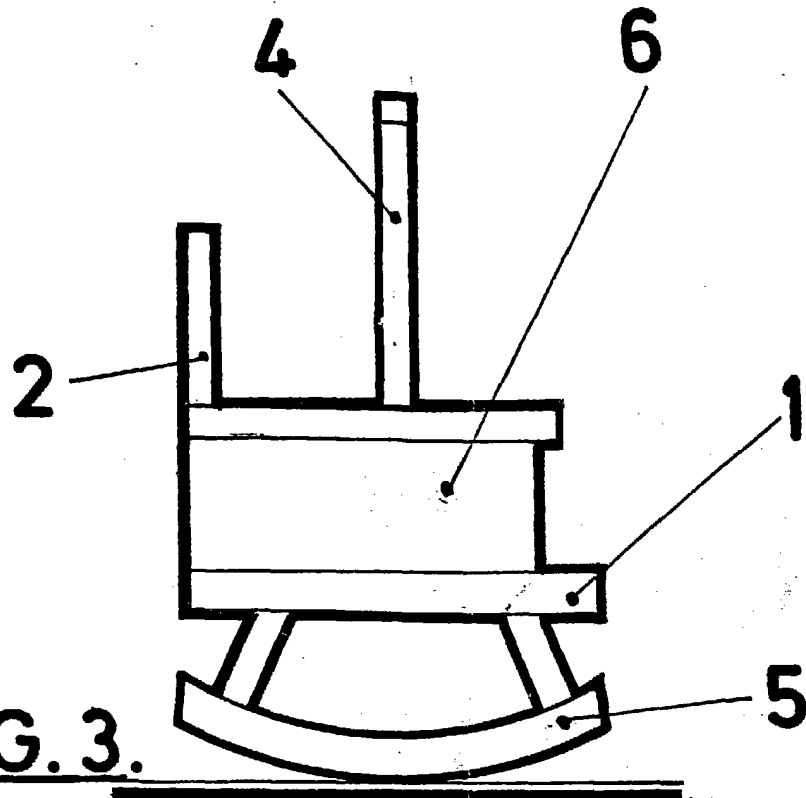
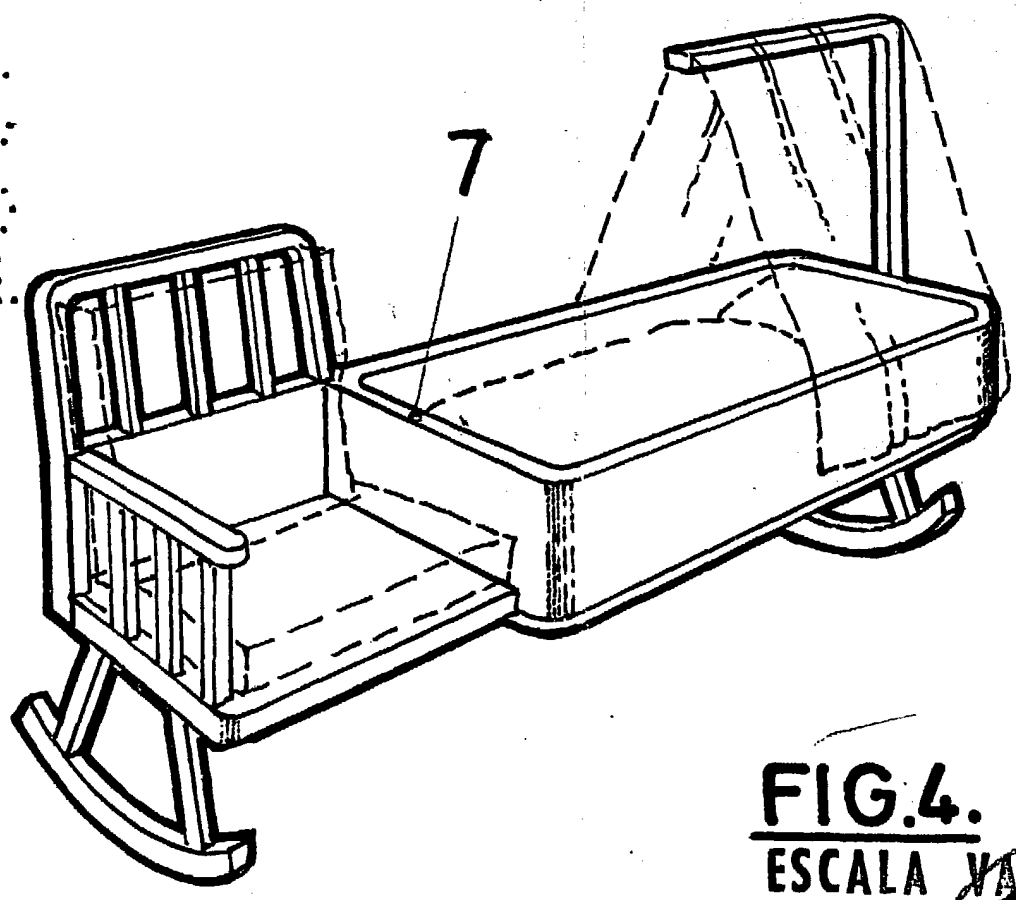


FIG. 2.



**FIG. 3.**



**FIG. 4.**  
**ESCALA VARIABLE**

CARLOS ROEB  
P. P.

Fdo: Pedro Matamorón