

10 ES 11 21 22	NUMERO 281537	10 Y
	FECHA DE PRESENTACION	



ESPAÑA

MODELO DE UTILIDAD

1- MAYO 1985

30 PRIORIDADES 31 NUMERO	32 FECHA	33 PAIS
-----------------------------	----------	---------

47 FECHA DE PUBLICIDAD	51 CLASIFICACION INTERNACIONAL G01W 1/02
------------------------	--

54 TITULO DE LA INVENCION DISPOSITIVO HIGROMETRICCO.	
--	--

71 SOLICITANTE (S) Don Manuel BORRAS PLANA	
--	--

DOMICILIO DEL SOLICITANTE MATARO (Barcelona) C. de Sant Agusti, 47	
--	--

72 INVENTOR (ES)	
------------------	--

73 TITULAR (ES)	
-----------------	--

74 REPRESENTANTE Don Ignacio PONTI GRAU	
---	--

La presente invención se refiere a un dispositivo higrométrico de extraordinaria sencillez, aplicable a aparatos simples destinados a conocer el grado de humedad ambiental y los cambios que se producen en este sentido.

5 8 Se conocen aparatos medidores de la humedad ambiental destinados a establecer predicciones metereológicas, pero su complejidad es propia para aparatos de precisión, de coste elevado.

10 El dispositivo higrométrico objeto de la invención está destinado a realizar aparatos sencillos, de utilización doméstica, y de coste reducido.

15 El dispositivo en cuestión se caracteriza fundamentalmente por el hecho de que consta de un cordón de naturaleza higrométrica situado holgadamente en el interior de una funda tubular provista de, por lo menos, una abertura que lo comunica con el aire ambiental. El cordón higrométrico está unido por un extremo a un extremo del tubo y por el otro a un indicador móvil que se desplaza frente a una escala o cuadrante convencional. La funda tubular está fijada a la estructura del aparato con posibilidad de girar sobre su eje, para 20 ajustar la posición del indicador.

25 Para la mejor comprensión de cuanto queda descrito en la presente memoria, se acompaña un dibujo en el que, tan solo a título de ejemplo, se representa un caso práctico de realización del dispositivo.

En dicho dibujo, la figura 1 es una vista en perspectiva de un despiece del dispositivo, y la figura 2 es una vista en sección longitudinal del dispositivo en posición mon-

tada.

El dispositivo higrométrico descrito consta en el dibujo de un cordón higrométrico -1-, que puede ser de cualquier material sensible a las variaciones de la humedad. Este cordón -1- está situado holgadamente en el interior de una funda tubular -2-, provista de orificios -3- que comunican el interior de la funda con el ambiente exterior.

El tubo -2- está unido a un cuerpo -4- provisto de un orificio -5-, en el cual queda parcialmente introducido el tubo con posibilidad de girar a fricción sobre su eje longitudinal. El cuerpo -4- es a su vez solidario de la estructura -6- del dispositivo.

Uno de los extremos del cordón higrométrico -1- está retenido por un extremo -2a- del tubo, remachado o engrapado alrededor del extremo del cordón. El otro extremo del cordón está unido a una arandela -7- fijada a una aguja -8- u otro elemento móvil, desplazable frente a un cuadrante o escala convencional.

Como se desprende de todo lo descrito, las variaciones de humedad ambiental provocan el encogimiento o estirado del cordón y el consiguiente giro de la manecilla o aguja -8- que señalará el grado de humedad ambiental y las previsiones meteorológicas consiguientes.

El dispositivo higrométrico es muy sencillo y por tanto apropiado para realizar aparatos sencillos de uso doméstico que, a pesar de ello, señalan con una fidelidad aceptable los cambios y grado de humedad ambiental.

Serán independientes del objeto de la invención los

materiales empleados en la fabricación de los componentes fundamentales del dispositivo, formas y dimensiones de los mismos y todos aquellos detalles ornamentales y de características secundarias, que no afecten a su esencialidad.

- . -



R E I V I N D I C A C I O N E S

1. Dispositivo higrométrico, caracterizado esencialmente por el hecho de que consta de un cordón de naturaleza higrométrica, situado holgadamente en el interior de una funda tubular, cuyo interior está en comunicación con el aire ambiental, yendo unido un extremo del tubo a un punto fijo de la estructura del dispositivo, y el otro a una aguja móvil situada frente a un cuadrante convencional.

2. Dispositivo higrométrico, según la reivindicación anterior, caracterizado por el hecho de que, ventajosamente, un extremo del cordón está unido a un extremo de la funda tubular, la cual, a su vez, está montada en posición giratoria a fricción alrededor de su eje longitudinal en un orificio de la estructura de soporte del dispositivo.

3. Dispositivo higrométrico.

La presente memoria descriptiva consta de cinco hojas foliadas, escritas a máquina por una sola cara.

Barcelona, 21 de septiembre de 1984

Manuel BORRAS PLANA

p.a.l. PONTI

p. p.



FIG. 1

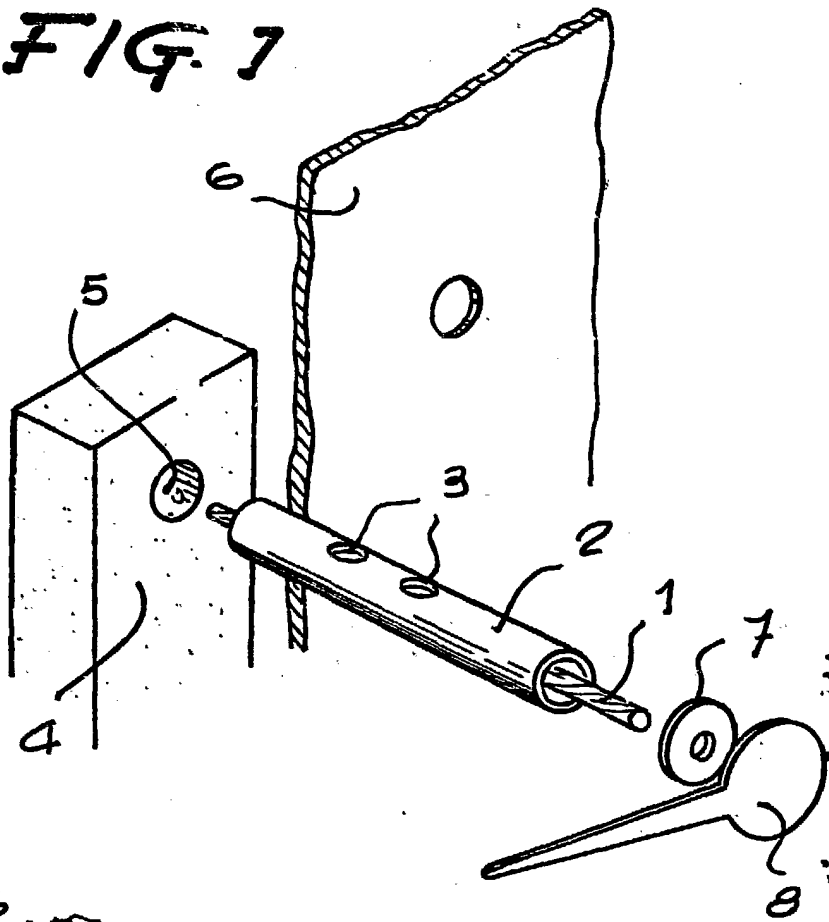
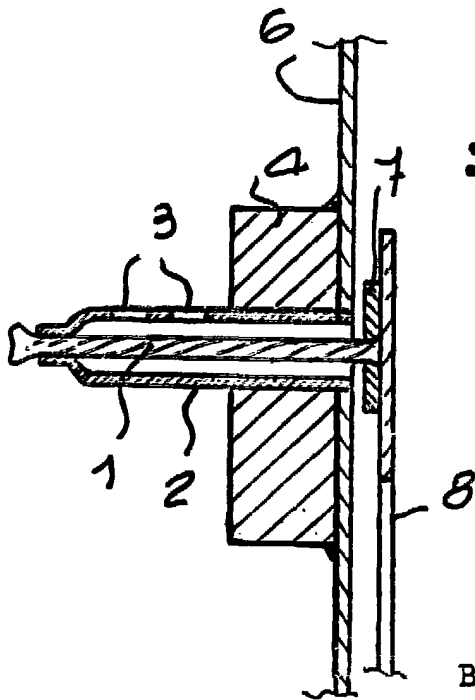


FIG. 2



Barcelona, 21 de setiembre de 1984

P.a. I. PONTI

P.P.

3374B/1