

(19) ES (11) NUMERO (21) 81533 (22) FECHA DE PRESENTACION	(10) Y
	16 FEB. 1985



ESPAÑA

MODELO DE UTILIDAD

16 FEB. 1985

(30) PRIORIDADES: (31) NUMERO PV 0/211.552 (Patente nº 897.783)	(32) FECHA 20-Septiembre-1983	(33) PAIS Bélgica
--	----------------------------------	----------------------

(47) FECHA DE PUBLICIDAD	(61) CLASIFICACION INTERNACIONAL FO4F 10/00
--------------------------	--

(54) TITULO DE LA INVENCION "CIERRE HIDRAULICO PARA APARATOS SANITARIOS".	
--	--

(71) SOLICITANTE (S) K. Sture B. ERICSON	(de nacionalidad sueca):
---	--------------------------

DOMICILIO DEL SOLICITANTE Prins Boudewijnlaan, 48 2230 SCHILDE (Bélgica)	
--	--

(72) INVENTOR (ES)	
--------------------	--

(73) TITULAR (ES)	
-------------------	--

(74) REPRESENTANTE D. FRANCISCO GARCIA CABRERIZO	Ref.: O.G. 41.620/PP
---	----------------------

La presente invención se refiere a un cierre hidráulico para aparatos sanitarios tales como bañeras, duchas, lavabos, fregaderos y similares, el cual está compuesto de un cuerpo hueco con, en el lateral y la parte superior, una - -
 5. abertura de descarga que está conectada a una tubería de descarga para el agua residual, estando formado dicho cierre hidráulico por un cilindro vertical que se abre por la parte inferior debajo del nivel de agua, y tiene medios para permitir su desmontaje desde la parte superior fuera del aparato
 10. sanitario.

Son conocidos cierres hidráulicos de este tipo en la patente holandesa 34.765 y las patentes francesas 42.560 (certificado de adición) o 1.293.672. El cierre hidráulico -
 según descrito en dicha patente holandesa 34.765 es un cierre a construir en la mampostería del suelo. Por lo tanto, -
 15. no puede ser utilizado como tal en una bañera o en un lavabo.

El cierre hidráulico según descrito en la patente francesa 1.293.672 comprende un rodillo junto a la bañera, -
 por ejemplo mediante soldadura.

En el cierre hidráulico según descrito en la patente francesa de perfeccionamiento 42.560 (certificado de adición), el cilindro no puede quitarse sin desenroscar el rodillo de los restantes componentes del cierre hidráulico; por lo que existe el peligro de que se caigan los diversos componentes del cierre hidráulico cuando se quita el cilindro vertical.
 20.
 25.

El objeto de la invención es diseñar un cierre hidráulico, cuyos principales componentes pueden ser quitados sin romper la conexión entre la tubería de descarga y el aparato sanitario, y con la ventaja sustancial de que el cuerpo
 30.

hueco del cierre hidráulico, cuando se quita el cilindro vertical, permanece firmemente conectado al aparato sanitario, debido a la forma en la que el cuerpo hueco está montado en dicho aparato sanitario.

5. Con esta finalidad, dicho cilindro está asegurado, estanco al aire y al agua, con su extremo superior a un anillo el cual está roscado a su vez a una abertura superior - de dicho cuerpo hueco, cuyo anillo es retenido a presión - con su labio contra el reborde de la abertura de descarga -
10. del aparato sanitario.

Otros detalles y ventajas de la invención serán - aparentes a la vista de la siguiente descripción, dada a modo de ejemplo no limitativo y con referencia a la figura - que se acompaña.

15. La única figura es una sección longitudinal a través del cierre hidráulico según la invención.

- El cierre hidráulico según mostrado en la figura se caracteriza por un cilindro 1 que se abre en el interior del cuerpo hueco 2 del cierre, por debajo del nivel de agua 3, y está ideado por la parte superior para que dicho cilindro que forma el cierre hidráulico propiamente dicho, pueda ser desmontado en la parte superior con relación a la parte inferior 4 del aparato sanitario. El cuerpo hueco 2 tiene, en la forma usual, por la parte superior y lateral, una - -
20. abertura de descarga que se conecta a la tubería de descarga 5 y diametralmente opuesta a la misma, una abertura de -
25. entrada 6 que se conecta a una tubería 7 que comunica con - el exceso de flujo del aparato sanitario propiamente dicho. Tales componentes no son elementos característicos de la in-
30. vención.

La característica del cierre hidráulico según la invención reside en la manera en que el cilindro vertical 1 que puede ser alcanzado y desmontado de la parte superior - con relación al aparato sanitario, y el cuerpo hueco 2 está montado en la pared de dicho aparato sanitario.

5.

Queda claro por la figura un montaje notablemente práctico del cilindro 1 y el cuerpo hueco 2 con relación al aparato sanitario, cuyo fondo 4 es visible. Según la invención, el extremo superior del cilindro 1 es presionado por medio de dos anillos en 0,8 en un anillo 9. Dicho anillo 9 tiene un labio 9' que cuando se atornilla en el reborde de orientación descendente e interior 10 de la porción superior del cuerpo hueco, es retenido a presión en la abertura provista en el fondo 4 de dicho aparato sanitario. Se pro-

10.

porciona un anillo de sellado 11 entre la pared plana superior 12 del cuerpo hueco y el fondo 4 del aparato sanitario.

15.

Queda claro que el cilindro 1 puede ser también rescado en el anillo 10. Dicho elemento principal del cierre hidráulico puede, de este modo, quitarse de la parte superior, mientras que el cuerpo hueco permanece firmemente asegurado al fondo 4 del aparato sanitario. Resulta por lo tanto a la inversa que el drenaje de agua según la invención puede asegurarse en un punto del aparato sanitario.

20.

Como resultado de la descripción facilitada anteriormente, el cierre hidráulico según la invención, ofrece la ventaja de permitir no solo una fácil limpieza y aclarado del cierre hidráulico sino también de las piezas acopladas al mismo, como por ejemplo el conducto para evacuar las aguas residuales.

25.

En el caso de un baño o ducha empotrada en una es

30.

estructura de hormigón o en la mampostería, todos los elementos que constituyen el cierre hidráulico son fácilmente desarmados sin peligro de que algunas piezas queden fuera del alcance.

5. Debe entenderse que la invención no queda en modo alguno limitada a las realizaciones mencionadas y que pueden introducirse muchos cambios sin apartarse del alcance de la invención, según se define en las reivindicaciones que se acompañan.

10.

N O T A

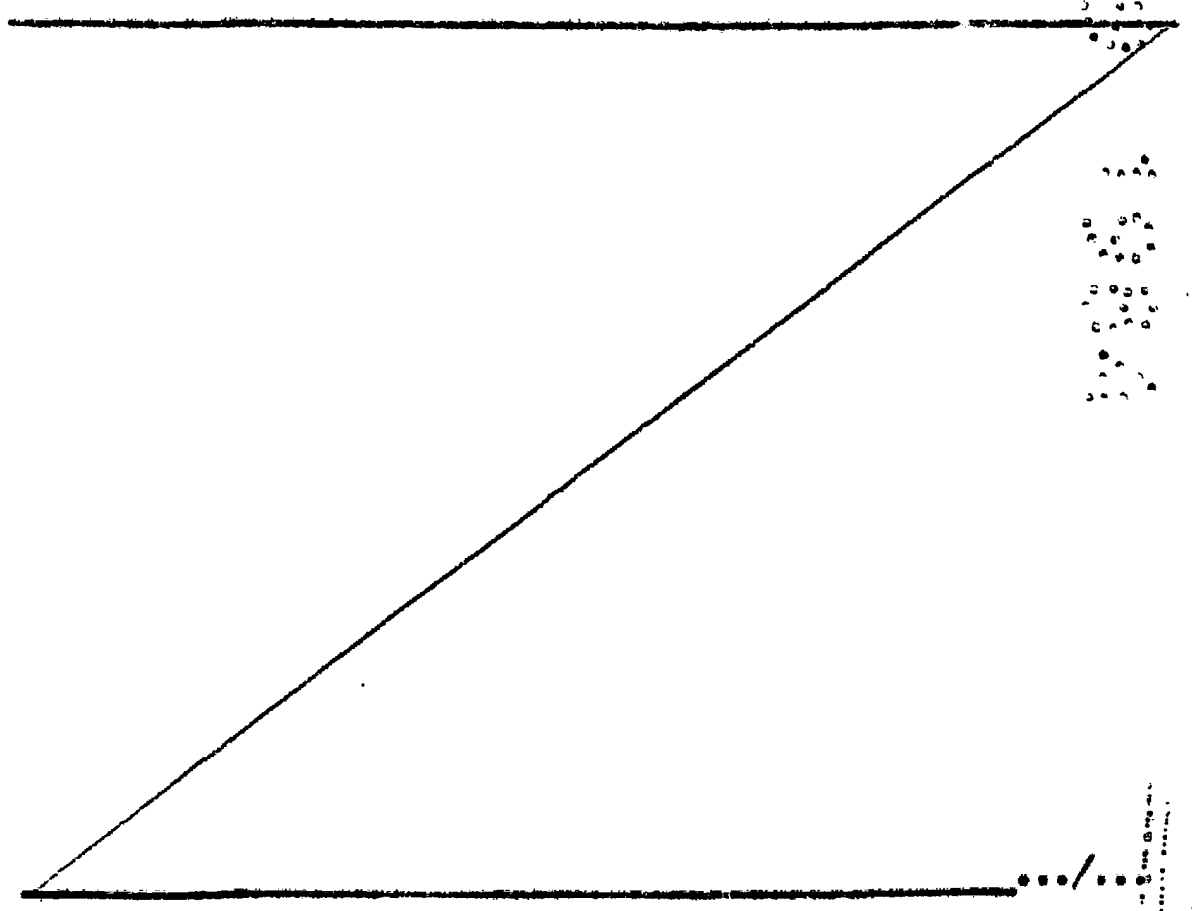
El Modelo de Utilidad que se solicita por veinte años para España, de acuerdo con la vigente legislación, deberá recaer sobre: "CIERRE HIDRAULICO PARA APARATOS SANITARIOS", con Prioridad de la solicitud de Patente en Bélgica

15. nº PV 0/211.552 (Patente nº 897.783) de fecha 20-Septiembre-1983, según las características esenciales de las siguientes:

20.

25.

30.



REIVINDICACIONES

- 1.- Cierre hidráulico para aparatos sanitarios, -
tales como bañeras, duchas, lavabos, fregaderos y similares,
compuesto de un cuerpo hueco con, en el lateral y parte su-
perior, una abertura de descarga que está conectada a una -
5. tubería de descarga para el agua residual, estando formado
dicho cierre por un cilindro vertical que se abre en la par-
te inferior por debajo del nivel de agua y tiene medios pa-
ra su desmontaje desde la parte superior fuera de dicho apa-
10. rato sanitario, caracterizado porque dicho cilindro verti-
cal (1) está asegurado, estanco al aire y al agua, con su -
extremo superior, en un anillo (9) el cual está roscado a -
su vez en una abertura de dicho cuerpo hueco (2), siendo re-
tenido a presión dicho anillo con un labio (9') contra el -
15. reborde de la abertura de salida de dicho aparato sanitario
(4).

2.- "CIERRE HIDRAULICO PARA APARATOS SANITARIOS".

Según queda sustancialmente descrito en la presen

.../...

te Memoria que consta de seis hojas, escritas a máquina por una sola cara y acompañada de dibujos.

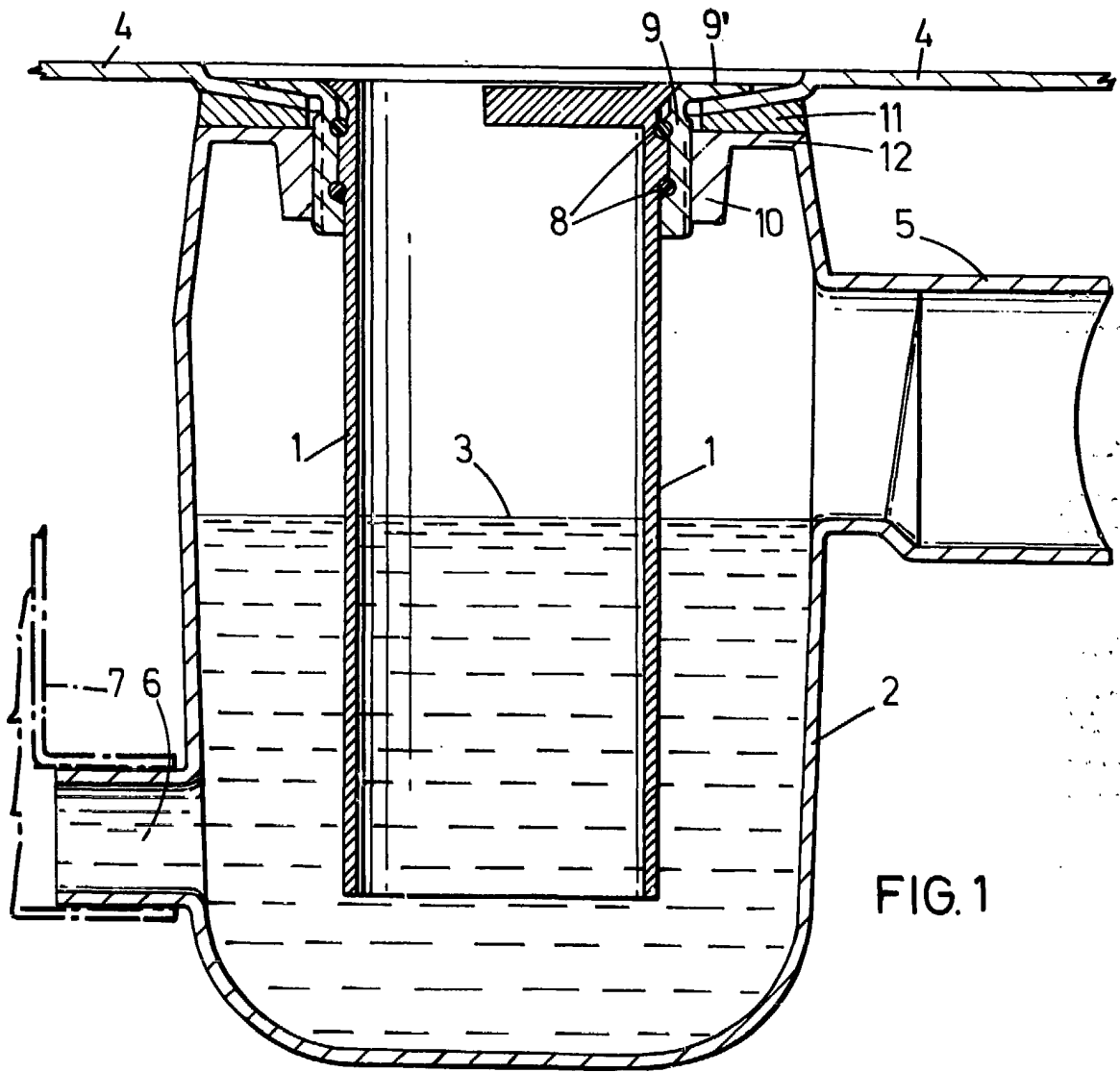
Madrid, 20 SET. 1984

K. Sture B. ERICSON

P.P. *TEW*

5.





Madrid, 20 SET. 1984

P.P.

Flu