



281530

Núm. 281.530

=====

P A T E N T E   D E   I N T R O D U C C I O N

=====

por DIEZ años

cuyo privilegio se solicita para España y todos sus territorios y plazas de soberanía, a favor de:

D. JAIME COLOM GRAU

de nacionalidad española, con domicilio en Tarrasa (Barcelona, Pza. General Primo de Rivera núm. 31, relativa a:

"MEJORAS EN LOS PROCEDIMIENTOS DE MONTAJE DE DISPOSITIVOS DE FRENO PARA PERSIANA"

\*\*\*\*\*



MEMORIA DESCRIPTIVA  
-----

La presente Patente de Introducción hace referencia, conforme indica su enunciado, a unas mejoras en los procedimientos de montaje de dispositivos de freno para persiana. - - - - -

5. Son conocidos en la actualidad diversos tipos de dispositivos de frenos para aplicar a persianas del tipo venecianas, acoplándose en general en una caja que a tales efectos poseen las persianas en su parte superior, que a la vez es por donde quedan sujetas al lugar de aplicación. 10. La mayoría de ellos, poseen en la parte inferior de tal caja, un orificio rectangular en el que queda ajustado el orificio de la caja de mecanismos por el que atraviesa el cordón de manipulación; asimismo en las paredes laterales, 15. disponen las cajas, de los elementos convenientes tales como tornillos, remaches, solapas, etc. para dejar fijada la caja de mecanismos en la caja de la persiana. En el caso de tratarse de tornillos, aún cuando permite el montaje y desmontaje del dispositivo, ello es en cierto modo dificultoso, ya que representa desatornillar o atornillar la tuerca hasta el tope ; en el caso de tratarse de un remachado, queda ya el conjunto sin posibilidad de montarse y desmontarse; en el caso también expuesto de tratarse de unión por 20. solapas, nace el inconveniente de que tras doblar unas pocas veces las dichas solapas, por efectos de la fatiga del propio material, suelo romperse, aparte de que por este sistema quedan generalmente los flancos muy perfilados, 25.



representando un peligro por cuanto el cordón de manipulación se encuentra constantemente en contacto con él. Asimismo se presenta el inconveniente de que de un mismo tipo de dispositivo, deben construirse unos que son para aplicación a la parte derecha y otros, con las modificaciones pertinentes, para la parte izquierda; lo que equivale a tener la obligación de disponer de mayor número de matrices y elementos. Asimismo, en el caso de ser la boca del orificio inferior (por el que atraviesa el cordón de manipulación) de canto vivo, se produce el consiguiente desgaste del cordón e incluso puede llegar a producirse su rotura. - - - -

Con ánimo de salvar tales inconvenientes se han desarrollado las mejoras a que se contrae la presente Patente de Introducción, caracterizadas esencialmente por el hecho de poseer la caja superior de la persiana, un perfil capaz para que en ella quede acoplada por simple presión, la caja de mecanismos debido a la elasticidad de las paredes laterales de aquélla, siendo tal perfil en su parte superior, semicircular entreabierto, poseyendo a su vez la caja de mecanismos en la parte superior de sus paredes laterales, el perfil semicircular complementario con el de la caja de la persiana, quedando también acoplada la caja de mecanismos, por su parte inferior, por introducirse un reborde de la tal caja, que a su vez es para evitar que el cordón de manipulación quede deteriorado, en un orificio que posee la caja de la persiana, cuyo orificio se encuentra a su vez en uno y otro lado, en orden a permitir que, debido a la simetría de la caja de mecanismos, sea aplicable tanto a un lado como al otro. - - - -



Para ayudar a comprender cuanto antecede, se hace referencia seguidamente a la lámina de dibujos que acompaña a esta memoria, la cual, dado su fin meramente ilustrativo, deberá considerarse como desprovista de todo carácter limitativo respecto al alcance de la protección legal que se solicita. En los dibujos: - - - - -

60.

Figura 1, es una vista frontal, parcialmente seccionada para su mejor visión, de la posición adquirida en el proceso de montaje, por la caja de mecanismos respecto a la caja de la persiana. - - - - -

65.

Figura 2, es una vista frontal, también parcialmente seccionada para su mejor visión, de la posición que adquiere el conjunto una vez montada la caja de mecanismos interiormente a la de la persiana. - - - - -

70.

Figura 3, es una vista lateral, seccionada por el plano de simetría de la caja de mecanismos, del conjunto una vez montado. - - - - -

Con relación a dichas figuras y a los números que sobre las mismas indican las distintas partes y elementos representados, su descripción es como sigue: - - - - -

75.

Cabe distinguir la caja de mecanismos 1 y la caja 2 de la persiana. En la caja de mecanismos 1 se aprecian las poleas 3 y 4, así como el mecanismo de retención 5, constituido por dos piezas o gatillos de retención, uno 6 interior y el otro 7 exterior, por entre los que queda aprisionado convenientemente el cordón de manipulación de la persiana. Todos dichos elementos, tanto poleas como gatillos de retención, poseen sus respectivos ejes para permi-

80.



85. tir su giro y pivotamiento o basculación respectivamente. En la parte superior de las paredes laterales que constituyen la caja de mecanismos 1 existe un reborde semicircular 8, mientras que por la parte inferior existe un orificio alargado 9 por el que atraviesa el cordón de manipulación de la persiana, cuyo orificio presenta un pequeño resalte 10 de forma labiada, con ánimo de impedir que el cordón se vea afectado por el roce y se produzca su rotura.

95. La caja 2 de la persiana tiene forma apreciablemente en "U" y posee dos paredes laterales 11 y una pared de fondo 12. El perfil de la parte superior de las paredes laterales es semicircular, en orden a originar unos rebordes 13 para que en ellos queden acoplados los correspondientes rebordes semicirculares 8 de las paredes de la caja de mecanismos 1. - - - - -

100. La pared de fondo 12 tiene un orificio 14 rectangular también, en el que queda introducido el resalte 10 del orificio de la caja de mecanismos 1. - - - - -

105. En las paredes laterales 11 y en lugar oportuno, se encuentra una polea 15 en la que apoya el cordón de manipulación. - - - - -

Puede apreciarse asimismo en las figuras representadas, una de las palas 16 o aletas constituyentes de la persiana veneciana, según sistemas conocidos; así como la forma de quedar dispuesto el cordón 17 de manipulación.

110. El montaje de los distintos elementos y piezas integrantes, es como se describe a continuación: - - - - -

281530



Se introduce la caja de mecanismos 1 en la caja 2 de la persiana (tal como queda representado en la primera figura), de manera que su reborde superior 8 quede dentro del propio reborde (13) de la caja 2 de la persiana, quedando en la posición inicial, la caja de mecanismos 1 inclinada, de manera que el resalte 10 del orificio alargado 9 inferior penetre en el correspondiente orificio 14 de la pared de fondo 12 de la caja 2 de la persiana bastando posteriormente con ejercer ligera presión sobre la caja 2 por su pared lateral, para que quede totalmente acoplado, debido a que cede la pared por su elasticidad, de manera que el resalte 10 se monta ajustadamente en el orificio 14 de la pared de fondo 12 de la caja 2 de la persiana. - - - - -

Es de advertir que la forma que posee la parte superior de la caja de mecanismos 1 es de mayor anchura total que la inferior, con el ánimo de salvar los gruesos que representan las extremidades de ejes de las poleas 3 y 4 y del mecanismo 5 de retención que quedan entre las paredes laterales de la caja de la persiana y de la caja de mecanismos. - - - - -

Es fácil apreciar que las mejoras realizadas de acuerdo con las anteriores características, presentan entre otras, la ventaja de que en un mismo dispositivo o caja de mecanismos puede usarse indistintamente para un lado y otro, según conveniencias que exijan los lugares a los que deben aplicarse las persianas venecianas. - -

Resulta, con las mejoras según la invención, fácil el montaje de la caja de mecanismos en la caja de



la persiana, así como su desmontaje en el caso necesario, bien sea por rotura o desgaste de uno cualquiera de los elementos integrantes que exijan su sustitución, o por cualquier otra causa por cuanto basta con aplicar ligera presión. - - - - -

145. Asimismo presentan la ventaja de que el cordón de manipulación no sufre erosión ni desgaste por contacto con la arista del orificio por el que atraviesa, ya que en previsión se ha realizado con bordeamiento para suavizar su agudeza. - - - - -

155. Habiendo descrito convenientemente las características, ventajas y modo de montaje de las mejoras a que se contrae la presente Patente de Introducción, debe hacerse constar, en resumen, que en la misma podrán introducirse cuantas variantes de detalle la experiencia y la práctica pudieran aconsejar en cuanto a número de piezas integrantes, forma de acoplamiento mútuo y demás circunstancias accesorias, siempre que con ello no se desvirtúe su esencialidad, que es la que se resume y concreta en la reivindicación que sigue: - - - - -

N O T A

Se declaran de novedad y propiedad para España y todos sus territorios y plazas de soberanía, las siguientes: - - - - -

165. R E I V I N D I C A C I O N E S  
=====

1.- Mejoras en los procedimientos de montaje de



170. dispositivos de freno para persiana, específicamente de las conocidas por venecianas, caracterizadas por el hecho de poseer la caja superior de la persiana, un perfil capaz para que en ella quede acoplada por simple presión la caja de mecanismos debido a la elasticidad de las paredes laterales de aquélla, siendo tal perfil en su parte superior semicircular entreabierto, poseyendo a su vez la caja de mecanismos en la parte superior de sus paredes laterales, el perfil semicircular complementario con el de la caja de la persiana, quedando también acoplada la caja de mecanismos por su parte inferior, por introducirse un reborde de la tal caja, que a su vez es para evitar que el cordón de manipulación quede deteriorado en un orificio que posee la caja de la persiana, cuyo orificio se encuentra a su vez en uno y otro lado, en orden a permitir que, debido a la simetría de la caja de mecanismos, sea aplicable tanto a un lado como al otro. - - - - -
- 175.
- 180.

2.- "MEJORAS EN LOS PROCEDIMIENTOS DE MONTAJE DE DISPOSITIVOS DE FRENO PARA PERSIANA". - - - - -

185. Todo ello, conforme se describe y reivindica en la presente Memoria que consta de ocho hojas foliadas y mecanografiadas por una sola de sus caras y de una lámina de dibujos que la ilustra.

13 de Octubre de 1962.

*Carraz*

D. JAIME COLOM GRAU

281530

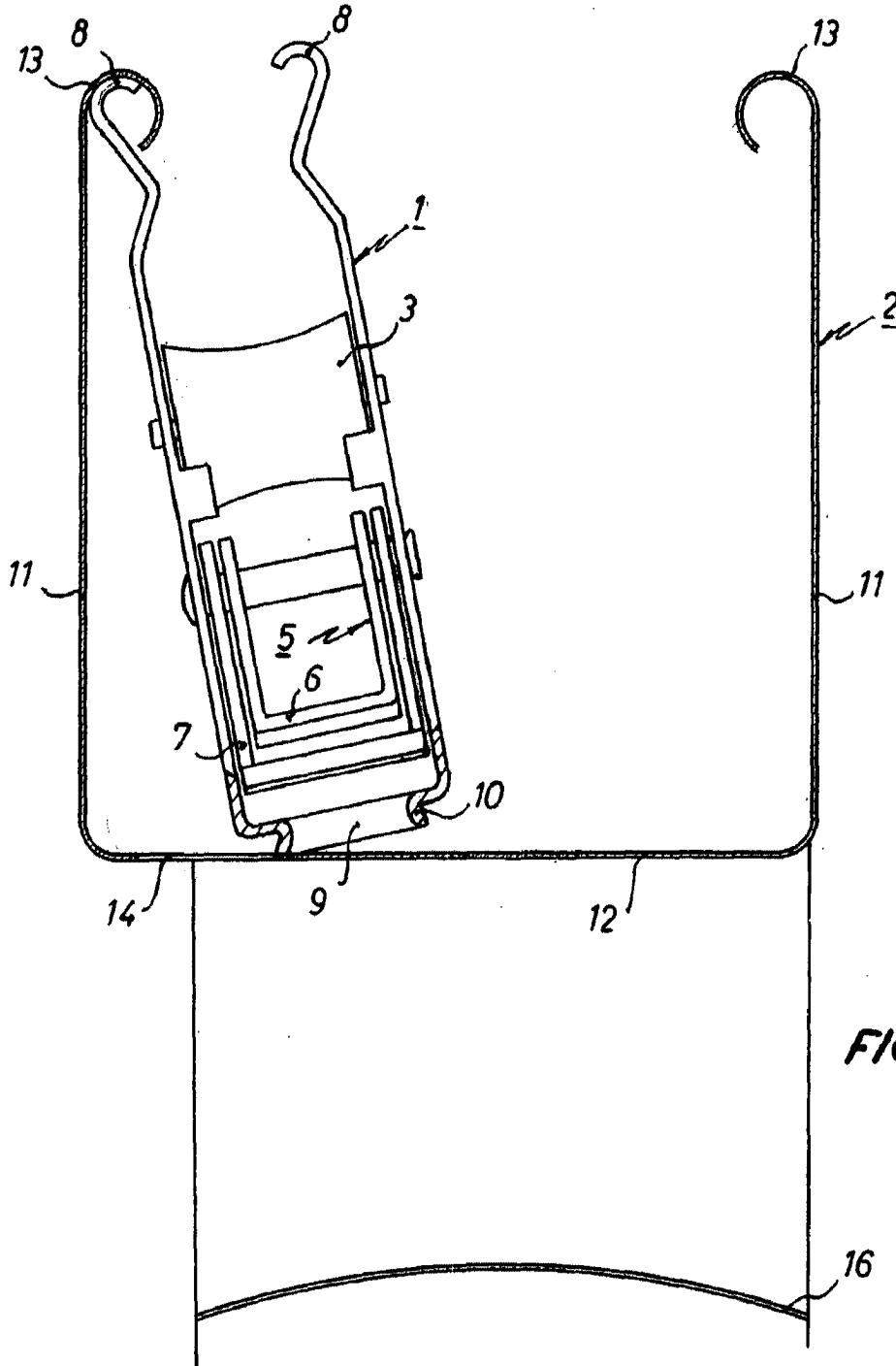


FIG. 1

Escalera variable

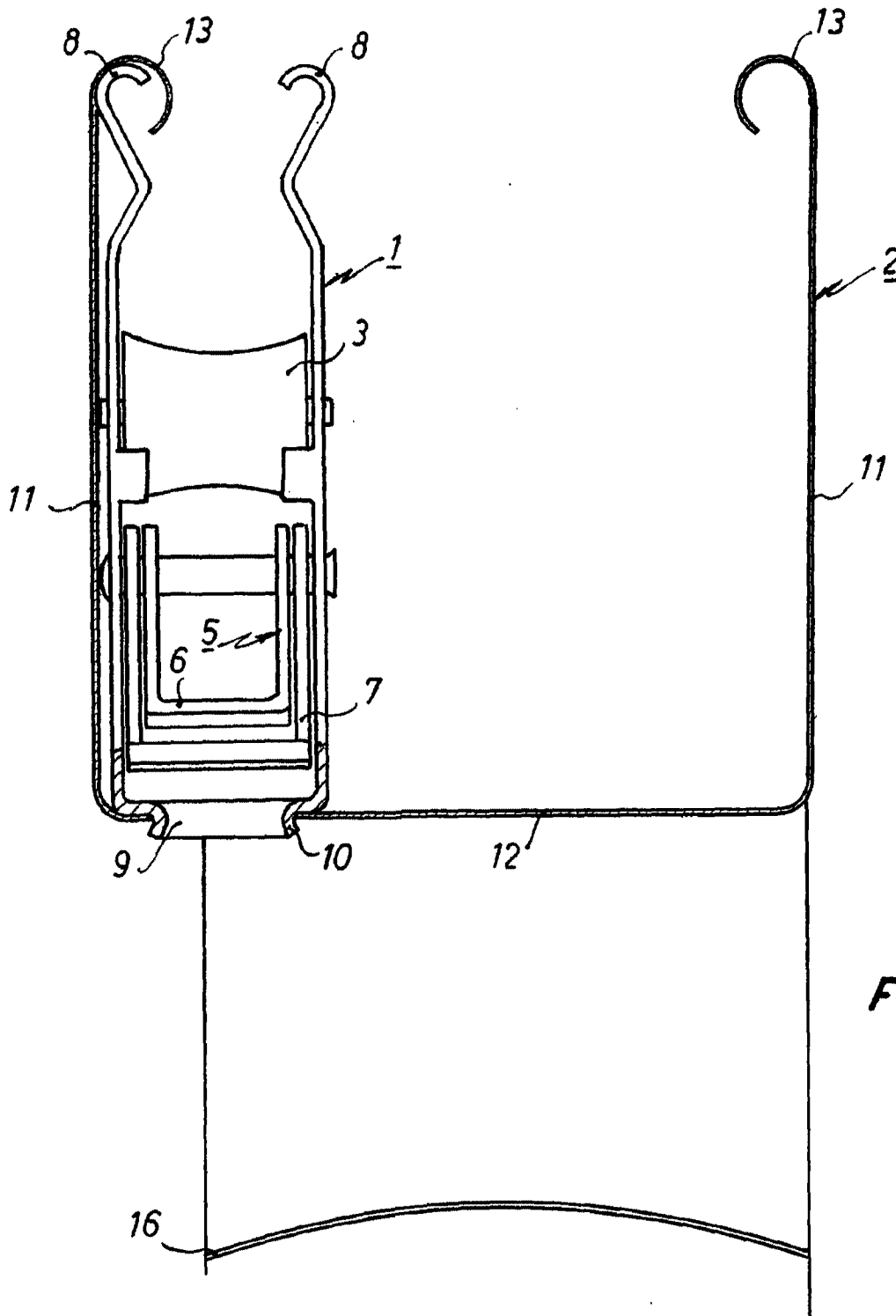


FIG. 2

281530

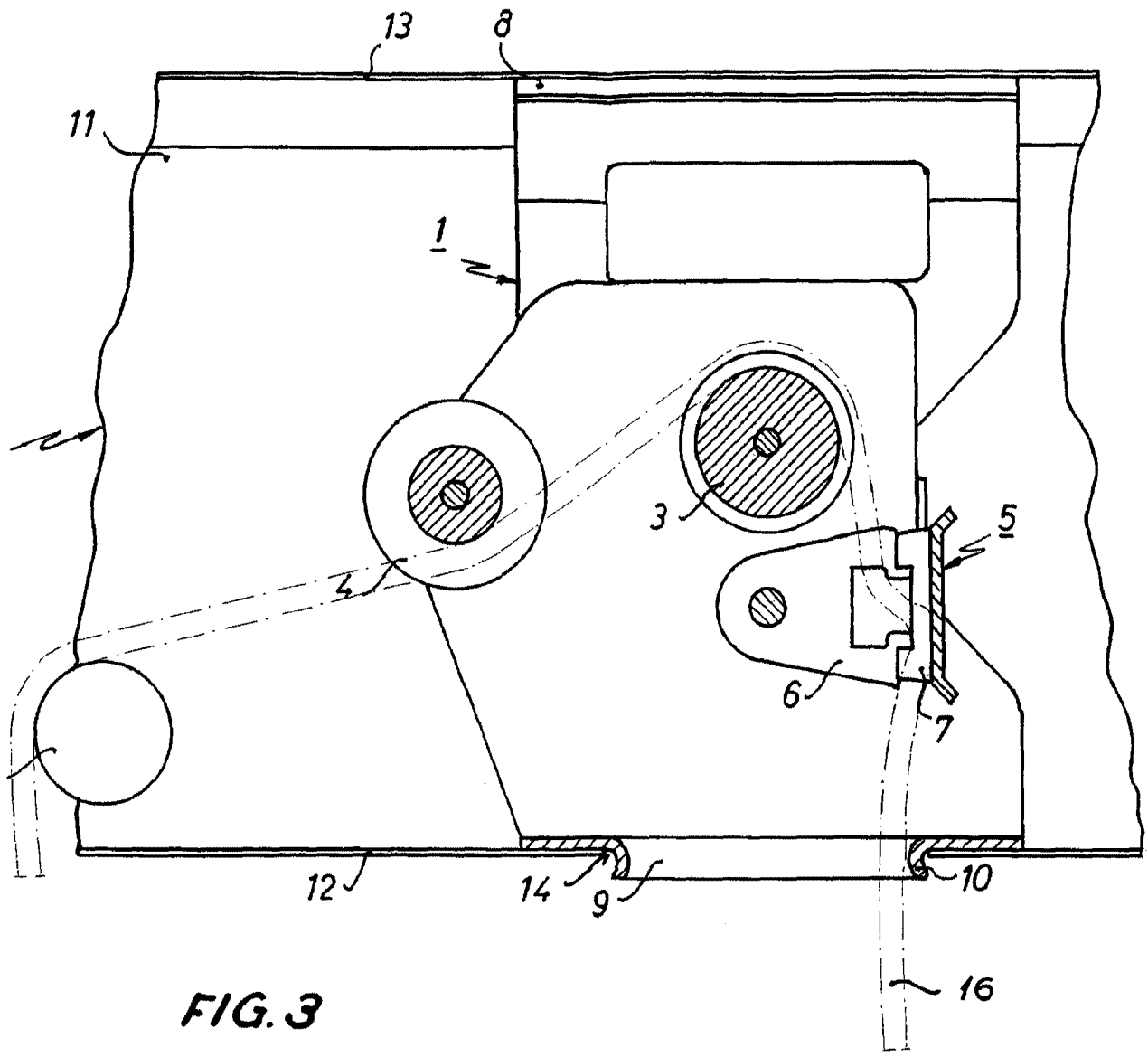


FIG. 3

1 3 1079 394