

21 OCT.



281526

281 526

MEMORIA DESCRIPTIVA

para solicitar

P A T E N T E D E I N V E N C I O N

e n

E S P A Ñ A

por VEINTE años

Por "APARATO CORTADOR DE MADERA Y MATERIALES DE CONSTRUCCION"

A nombre de:

Don Joaquín CHOPO QUILES, de nacionalidad
española,

domiciliado en:

RIBAS DE FRESER (Gerona), Masana, s/n.

El objeto de la presente solicitud de patente de invención, se refiere a un aparato cortador de madera y de toda clase de materiales para la construcción, que aporte una innovación esencial en este campo y en esta aplicación, posibilitando impartir las siguientes venta-

5

281526

11 OCT. 1941



jas sobre lo ya conocido.

a.- Corta perfecta y limpiamente maderas, azulejos, Ufalita, piedra artificial, mármol, gres, refractarios, etc., etc.

10 b.- Hace galces a la profundidad y ancho que se desee.

c.- Se gradua con toda precisión por mando a husillo.

15 d.- El motor, guías, soportes y rodamientos quedan aislados y protegidos del polvo y agua al trabajar.

e.- Posee dispositivo de refrigeración.

f.- Es transportable sobre par de ruedas.

g.- Posee caperuza de protección.

20 En el adjunto plano se ha representado una forma de ejecución y realización práctica de la invención.

La figura 1 representa el aparato en alzado lateral.

25 La figura 2 representa el aparato en vista de frente.

Como puede apreciarse, el aparato contador de que se trata consta de una mesa soporte (1) dotada de dos ruedas (2) de goma invertidas al sentido del corte, estando provista esta mesa soporte de dos barras verticales (3) y (4) sobre las que es susceptible de deslizarse, mandado por la espiga roscada (5) y manivela (6), el soporte (7) portador del electromotor (8) que, por correa trapezoidal (9) acciona a la polea (10) de mando de la sierra circular (11), de posición fijable sobre

30

35

281526

21 OCT. 19



las guías (3) y (4) mediante tornillos de aprieto (12),
que sujetan el soporte (13).

La tapa de la mesa es batiente para facilitar
la graduación y limpieza.

40 Al bastidor, deslizable sobre el soporte (14),
se acopla el dispositivo de refrigeración compuesto por
el tanque (15), susceptible de vaciado a través de la tu-
bería (16) y llave (17), terminando en la caperuza (18),
lográndose una perfecta lubricación y una protección gra-
45 duable.

El depósito (18) actúa de colector y evacuador
del líquido de refrigeración.

50 Descrita suficientemente la invención, así
como la manera de realizarla prácticamente, debe hacer-
se constar que es susceptible de cualesquiera modifica-
ciones de detalle que no alteren su fundamento.

-:- N O T A -:-

55 Los puntos de invención propia y nueva que se
presentan para que sean objeto de esta patente de inven-
ción, en España, por veinte años, son los siguientes:

1.- Aparato cortador de maderas y materia-
les de construcción, caracterizado por que consta de una
60 mesa bastidor, dotada de un par de ruedas para transpor-
te, en la que van dos guías verticales a lo largo de las
cuales desliza un soporte, de posición graduable por man-
do de husillo y manivela, portador de un electromotor que
acciona, por transmisión a correas trapezoidales, a una
sierra de disco, de posición fijable sobre las mismas
65 guías por tornillos de aprieto, siendo la tapa de la me-
sa batiente.

281526 11 OCT 1962



70

2a.- Aparato cortador de maderas y materiales de construcción, caracterizado por que posee refrigeración a cuyo efecto está dotado de un tanque montado sobre una barra que desliza en un soporte y posibilita graduación de altura, yendo la salida de este tanque, graduable por llave de paso, a una caperuza que cubre la sierra de disco y determina la caída del fluido refrigerante, poseyendo el aparato un depósito colector.

75

3a.- Aparato cortador de maderas y materiales de construcción, caracterizado por que posee barra transversal que sirve de asa de transporte al mismo que de soporte de deslizamiento del tope guía para cortar a medida exacta o para hacer los galces a medida.

80

4a.- "APARATO CORTADOR DE MADERAS Y MATERIALES DE CONSTRUCCION".

Tal como se ha descrito en la memoria que antecede, representado en el dibujo que se acompaña y para los fines que se han especificado.

85

Consta la presente memoria descriptiva de cuatro hojas escritas a máquina por una sola cara.

Madrid, 11 de Octubre de 1962

D. Joaquín Chopo Quiles

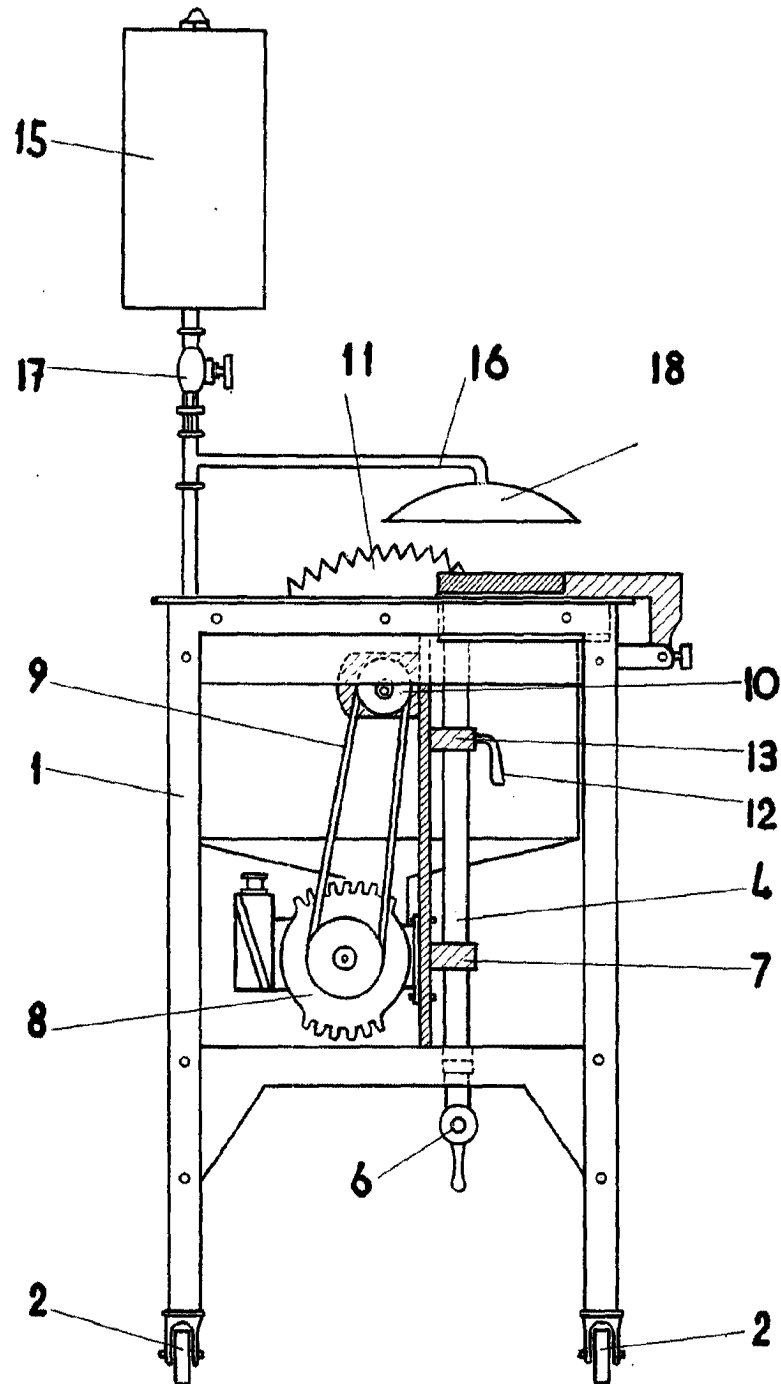


FIG-1

Escala variable

81520

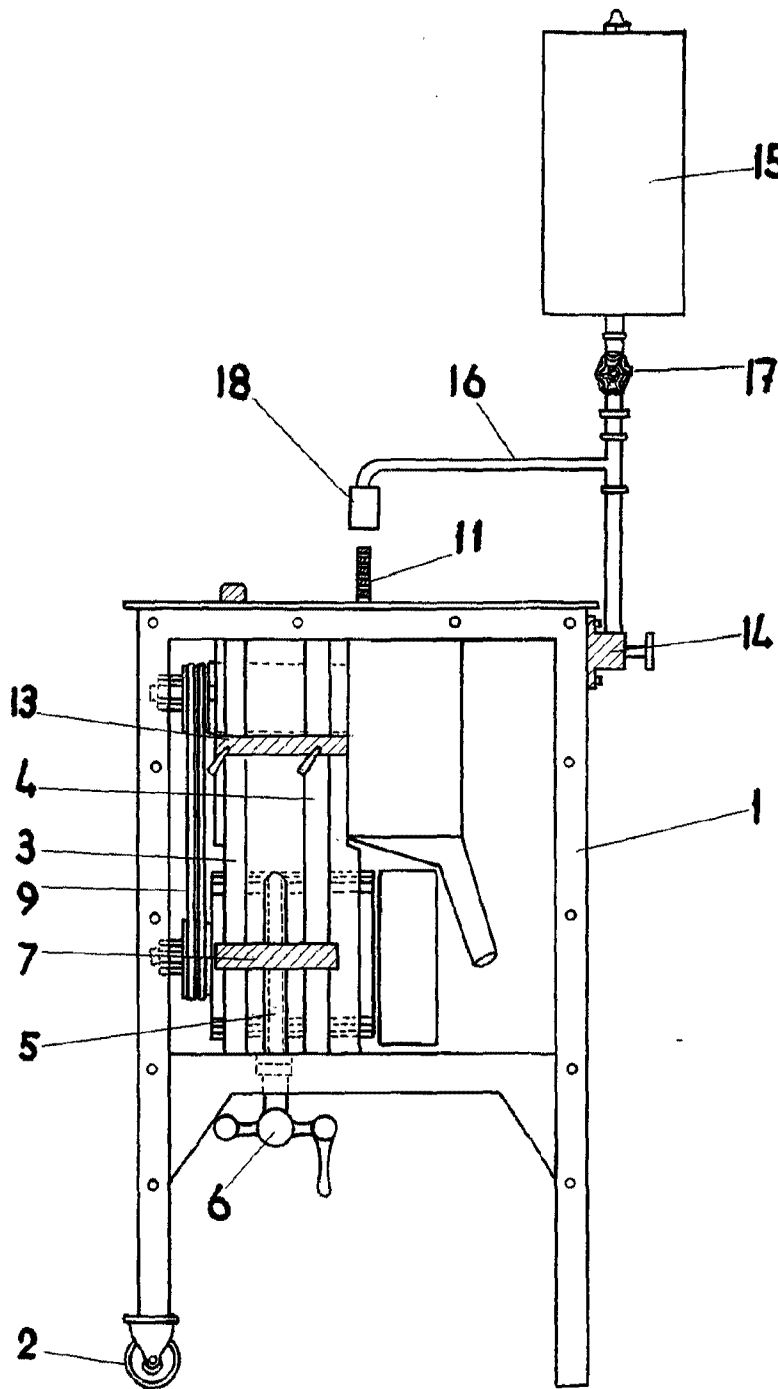


FIG-2

APR 11 1962

[Handwritten signature]