

(19) ES (11) (21) (22)	NUMERO <b>281522</b>	(10) Y
	FECHA DE PRESENTACION 19 septbre.1984	



ESPAÑA

**MODELO DE UTILIDAD** 16 NOV. 1985

(30) PRIORIDADES: (31) NUMERO	(32) FECHA	(33) PAIS
----------------------------------	------------	-----------

(47) FECHA DE PUBLICIDAD	(61) CLASIFICACION INTERNACIONAL A24F47/00
--------------------------	---

(54) TITULO DE LA INVENCIÓN DISPOSITIVO PROTECTOR DE SEGURIDAD PARA CIGARRILLOS, PERFECCIONADO.
--

(71) SOLICITANTE (S) D. JOSE LUIS LOPEZ-ACEDO VILLAGRASA
---

DOMICILIO DEL SOLICITANTE Plaza Legión Española nº 1, 6ª 9ª - 46010 VALENCIA
---

(72) INVENTOR (ES)
--------------------

(73) TITULAR (ES)
-------------------

(74) REPRESENTANTE D. BERNARDO UNGRIA GOIBURU 305/8
--

1

El Estatuto vigente sobre Propiedad Industrial, de 26 de julio de 1.929, en su texto refundido publicado el 30 de abril de 1.930, establece los caracteres de patentabilidad de las invenciones de tipo industrial que tienen por objeto obtener ventajas sobre lo ya conocido, admitiendo por consiguiente como patentables, las nuevas máquinas, aparatos, instrumentos, procesos de fabricación, etc. La amplitud de conceptos previstos como patentables, ha llevado al legislador a aclarar (Artº.46) que la enumeración contenida en dicho cuerpo legal es puramente enunciativa y no limitativa, haciéndola extensiva incluso a los descubrimientos de tipo científico (Artº 47).

5

10

15

El Decreto de 26 de Diciembre de 1.947, recogiendo la Orden de 18 de noviembre de 1.935, confirma el criterio legal de que también serán patentables los instrumentos, objetos, o partes de los mismos, que aporten a la función a que son destinados, un beneficio o efecto nuevo, y en definitiva que constituye una mejora sustancial sobre lo anteriormente conocido.

20

25

30

Pues bién, a tenor de lo expuesto, y en base al articulado que recoge los conceptos expresados, debe considerarse, que la invención a que se refiere la presente memoria, constituye una novedad industrial, con características y ventajas que la hacen merecedora del privilegio de explotación exclusiva que por ella se solicita, premiado así los méritos de quién aporta a la industria del país una mejora efectiva y precisamente comprendida entre las enunciadas por la Ley como patentables. (Arts. 46 y 47 en relación con el 171, en su nueva redacción afectada por la Orden de 18 de noviembre de 1.935).

1           La presente solicitud tiene por objeto la protección  
de un dispositivo protector y de seguridad para cigarrillos,  
al que se le han aportado determinados perfeccionamientos  
en relación con otros dispositivos similares,  
5           y que ejerce su función durante el consumo de los cigarrillos.

          Su finalidad esencial es la protección del usuario  
tanto en cuanto a evitar que sus dedos tomen contacto  
con la brasa, así como que la ceniza caiga libremente,  
10           pues queda retenida dentro del propio protector.

          El dispositivo en cuestión está constituido por una  
cápsula cilíndrica de diámetro superior al del cigarrillo  
provisto en su superficie de pequeñas lumbreras para pa-  
so del aire que facilita la combustión del cigarrillo  
alojado en su interior parcialmente, como para salida del  
15           humo producido por la propia combustión.

          Uno de los extremos de la cápsula está provisto de  
un canutillo de diámetro interno ajustado al diámetro  
del cigarrillo, cuyo canutillo tiene el extremo externo  
abocardado para facilitar la entrada del cigarrillo; en  
20           tanto que una porción de dicho canutillo avanza por el  
interior de la cápsula, en posición concéntrica, para cons-  
tituirse en medio estabilizador del cigarrillo y en apa-  
gafuego cuando la brasa llega a su altura.

          El otro extremo de la cápsula está cerrado por un  
casquillo desmontable, del mismo material que el resto  
del dispositivo. Dicho casquillo está provisto también  
de lumbreras para paso de aire y humos.

          Con objeto de facilitar mayormente la comprensión de  
30           lo expuesto, se acompaña a esta Memoria un juego de dibu-

1 jos, en los que se muestra lo siguiente:

Figura 1ª.- Aparece el dispositivo visto exteriormente y junto a él un cigarrillo.

5 Figura 2ª.- Representa el dispositivo seccionado longitudinalmente, con el cigarrillo alojado en su interior y en posición de utilización.

10 Según los mencionados dibujos el dispositivo consta de una cápsula cilíndrica tubular -1-, provista de lumbreras -2-, distribuidas a lo largo y ancho de su superficie. Un extremo de la cápsula forma un canutillo -3- de menor diámetro que la cápsula, con el extremo libre abocardado -4-, que facilita la penetración del cigarrillo en el interior de la cápsula, quedando una parte del cigarrillo, por ejemplo la embocadura del filtro -5- en la parte exterior para poder colocárselo en los labios al fumar, de una manera normal. El canutillo se prolonga dentro de la cápsula en una extensión -6- concéntrica a la misma constituyendo medio de estabilización del cigarrillo -7-. El otro extremo de la cápsula está provisto de una tapita en forma de casolota -8-, que puede quitarse y ponerse a voluntad por simple acoplamiento a presión, y está provisto también de lumbreras -9-.

20 Dentro de la funcionalidad del dispositivo y como ventajas importantes, pueden destacarse:

25 a) Que la lumbre o brasa del cigarrillo no toca el cuerpo de la cápsula y está situada a la distancia crítica necesaria para que no se caliente en exceso la cápsula evitando la producción de vapores tóxicos, teniendo en cuenta las características del material con que está construido.

30

1

b) La estabilización del cigarrillo dentro de la cápsula, a través de la extensión interna del canutillo, que constituye, además, apagafuegos, impidiendo que el calentamiento llegue hasta la zona externa del propio canutillo, que es la zona de asido del conjunto durante la acción de fumar.

5

c) El abocardamiento de la zona externa del canutillo, que facilita la introducción del cigarrillo.

10

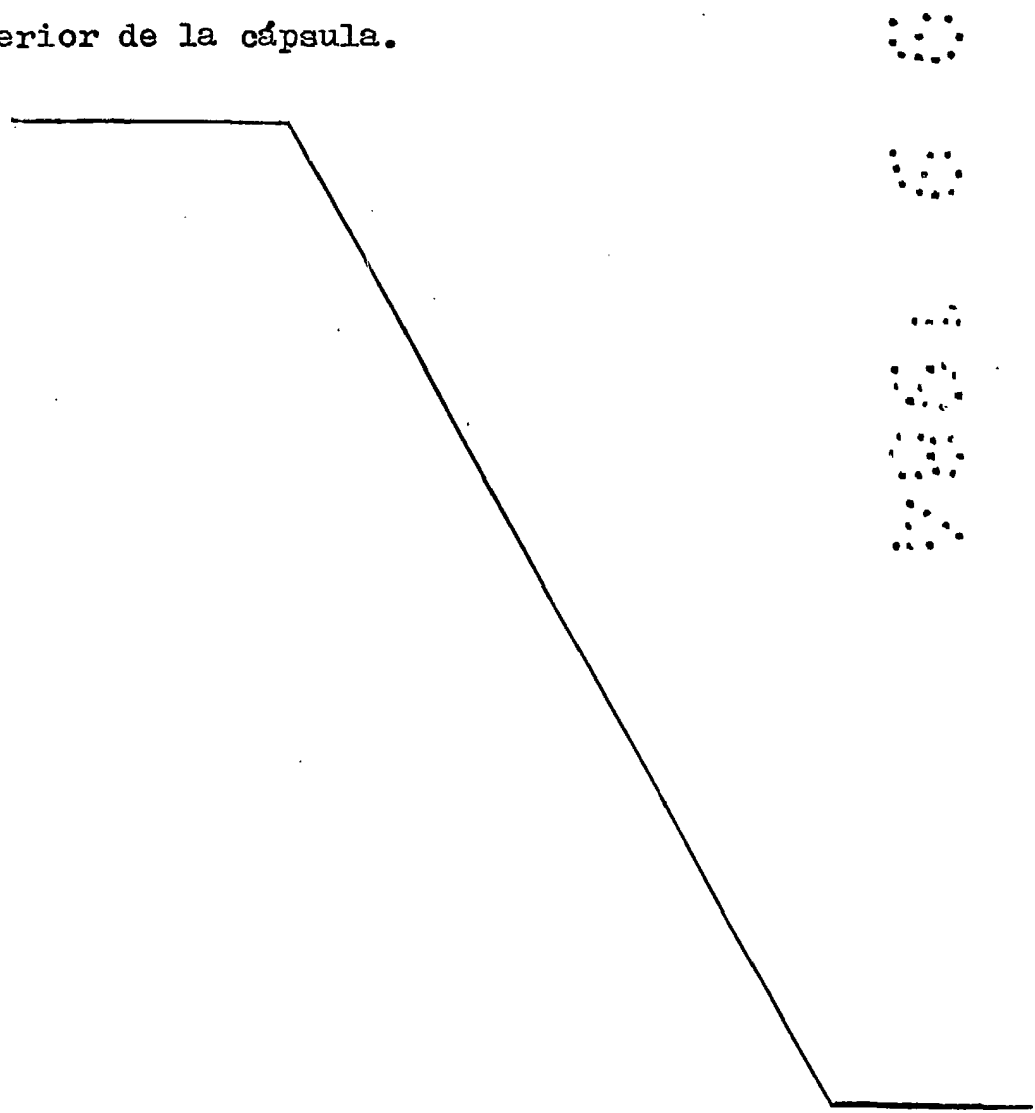
d) La tapita desmontable que cierra el extremo opuesto y permite la evacuación de cenizas, así como la limpieza del dispositivo si se desea reutilizarlo, siendo utilizable dicho extremo, en ausencia de la tapita, como boca de encendido del cigarrillo una vez montado en el interior de la cápsula.

15

20

25

30



1 Hecha la descripción a que se refiere la memoria  
que antecede, es preciso insistir en que los detalles de -  
realización de la idea expuesta, pueden variar, es decir,-  
que pueden sufrir pequeñas alteraciones, basadas siempre -  
5 en los principios fundamentales de la idea, que son en esen-  
cia los que quedan reflejados en los párrafos de la descrip-  
ción hecha. En efecto, el Artículo 48 del Estatuto vigente  
sobre Propiedad Industrial, establece como no patentables,  
en su apartado tercero, "los cambios de forma, dimensiones  
10 proporciones y materias de un objeto ya patentado" fijando  
así el criterio del legislador en el sentido de que paten-  
tada una idea que pueda dar lugar a una realidad práctica  
e industrializable, nadie podrá apoyarse en ella para, a -  
pretexto de haber introducido ligeras modificaciones, pre-  
18 sentarla como nueva y propia.

Este principio, en cuanto al alcance de la protec-  
ción del objeto patentado se refiere, se halla confirmado  
por numerosas Sentencias del Tribunal Supremo, y entre ---  
ellas, como más determinantes, en las de fecha 16 de octu-  
20 bre de 1954, 23 de enero 1959, 20 de marzo 1964 y otras.

Establecido el concepto expresado, en cuanto a -  
la amplitud que debe darse a la protección solicitada, se  
redacta a continuación la Nota de Reivindicaciones, de ---  
acuerdo con lo que se establece en el último párrafo del -  
25 apartado tercero del artículo 100 de la Ley, sintetizando  
así las novedades que se desean reivindicar:

#### NOTA DE REIVINDICACIONES

En resumen, el privilegio de explotación exclusi-  
va que se solicita, recaerá sobre las reivindicaciones si-  
30 guientes:

1           1ª.- DISPOSITIVO PROTECTOR DE SEGURIDAD PARA CIGARRILLOS, PERFECCIONADO, del tipo de los constituidos  
por un cuerpo tubular de material plástico incombustible, provisto de lumbreras para aireación y salida de  
5 humos distribuidas por su superficie, y se caracteriza por dotar a uno de los extremos del cuerpo tubular o  
cápsula de un manguito de menor diámetro en cuyo interior se ajusta el cigarrillo a cuyo fin tiene el extremo  
libre de forma abocardada para facilitar la penetración de dicho cigarrillo, constituyendo el propio manguito  
10 el medio de asido del conjunto durante la acción de fumar; hallandose dicho manguito prolongado en una  
pequeña extensión dentro de la cápsula tubular constituyendo medio de estabilización del cigarrillo y a la  
vez apagafuegos cuando la combustión llega a su altura, en tanto el otro extremo de la cápsula está cerrado por  
una tapita a modo de cazoleta, que se acopla por simple presión, y es desmontable para el vertido de la ceniza  
15 y limpieza con vistas a una posterior reutilización.

20           2ª.- Se reivindica, por último, como objeto sobre el que ha de recaer el Modelo de Utilidad que se solicita,  
DISPOSITIVO PROTECTOR DE SEGURIDAD PARA CIGARRILLOS, PERFECCIONADO.

25           Todo tal como queda descrito y reivindicado en la presente Memoria, que consta de siete páginas mecanografiadas, y dibujos que se acompañan.

Madrid, 19 septiembre 1984.-

BERNARDO UNGRIA

p.p.



FIG. 1

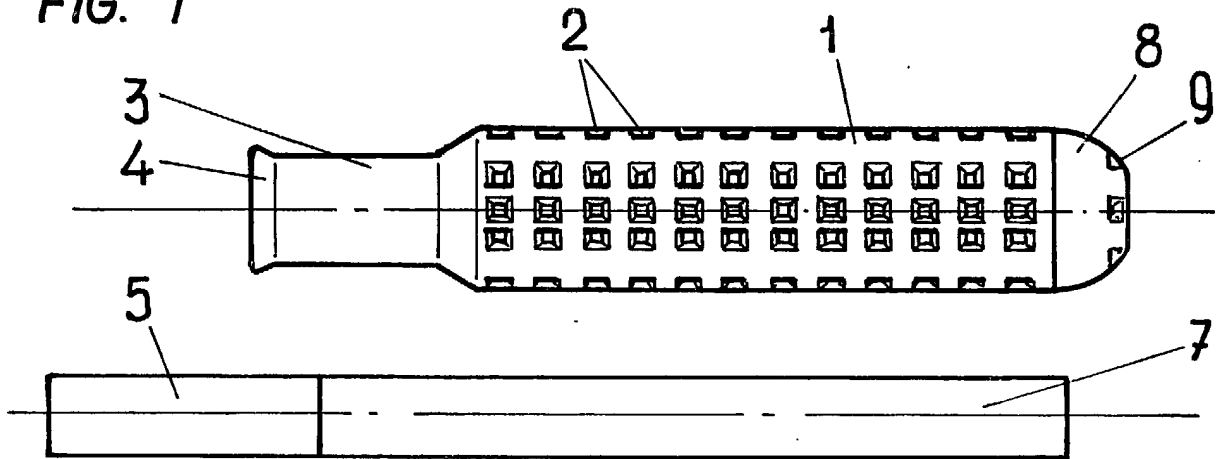
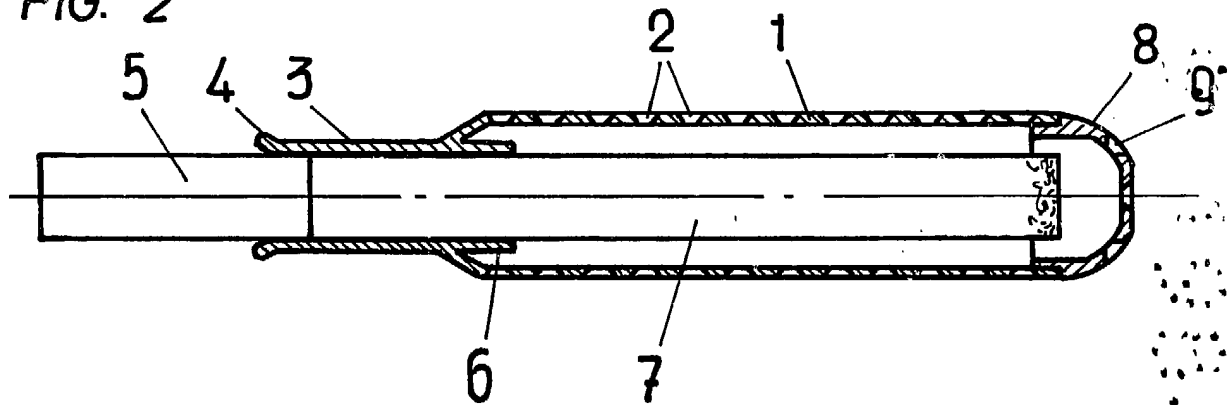


FIG. 2



ESCALA VARIABLE

Madrid, 19 de Septiembre de 19 84

BERNARDO UNGRIA

P. P.