

11 00



281520

PATENTE DE INTRODUCCION

POR DIEZ AÑOS

EN ESPAÑA

por: "Perfeccionamientos introducidos en los molinillos eléctricos de café para usos domésticos".

a favor de: "Industrias Radioeléctricas Iresa, S.A.", de nacionalidad española, domiciliada socialmente en Irún (Guipúzcoa), calle de Jacobo Arbelaz, s/n.

MEMORIA

La presente Patente se refiere a unos perfeccionamientos introducidos en los molinillos de café para usos domésticos, que, por las características especiales de los mismos, no sólo aseguran unas condiciones y calidades extraordinarias para la molienda, sino, también, unas seguridades y garantías



281520

máximas en el funcionamiento del aparato.

Entre las importantes ventajas logradas en este nuevo aparato, cabe destacar la especial sujeción del aspa de molturación al extremo superior del eje del motor de accionamiento, la cual vá simplemente roscada al mismo, con rosca del mismo sentido que el del giro de aquel, con lo cual, no sólo no se necesitan elementos auxiliares de sujeción, sino que se hace totalmente imposible su desprendimiento en su operación funcional.

La tapa del molino es muy alta, y, el plano del borde inferior de la misma es inclinado, con lo cual no sólo se aumenta el recorrido de molturación sino que, al mismo tiempo, se facilita la operación de vertido del café.

La mencionada tapa va provista de una tira de material flexible, dispuesta según una generatriz de su pared cilíndrica, la cual, en su extremidad inferior, presenta un tetón, que, en posición de funcionamiento, se enfrenta a un orificio de acceso al interruptor del circuito eléctrico de alimentación del motor, alojado en el interior del compartimiento del motor.

Por los aludidos perfeccionamientos, no conocidos, divulgados ni puestos en ejecución en España, se solicita al correspondiente privilegio de Patente de Introducción, conforme y al amparo del vigente Estatuto de la Propiedad Industrial, a fin de garantizar, a favor de la solicitante, el derecho de explotación exclusiva del mismo en todo nuestro país.

Para la mejor comprensión de la naturaleza y alcance de los presentes perfeccionamientos, en el adjunto dibujo se ha

281520



representado una forma de realización práctica industrializable del mismo, debiendo hacer constar que, la presente información, no tiene carácter limitativo alguno, pudiendo ser susceptibles de modificación todas aquellas partes y elementos
5 integrantes accesorios o secundarios, siempre que no alteren la esencialidad de su fundamento y peculiares características, que, como tales, son posteriormente reivindicadas.

De acuerdo con el ejemplo de ejecución representado, se desprende que el molinillo que nos ocupa está constituido por
10 un cuerpo cilíndrico (1) dividido interiormente en dos compartimientos por medio de una placa circular (3), provista de un orificio central (4), por el que pasa el eje del motor (5), roscado en su extremidad a la cual se acopla el aspa molturadora (6).

La mencionada rosca de acoplamiento entre el eje
15 y el aspa, atornilla en esta última en el mismo sentido que el de giro del motor.

En el interior del cuerpo cilíndrico, se aloja el motor de accionamiento del aspa, estando alimentado por corriente eléctrica a través de un interruptor de pulsador (11) alojado en
20 el interior del compartimiento del motor.

La pulsación del interruptor se realiza mediante un tetón (10) solidario de una tira de material elástico (9) que parte de la tapa (2) y desde un alojamiento (8) previsto en la misma.

25 El borde de la tapa (2), está dispuesto según un plano inclinado (7) y encaja en el borde superior del cuerpo cilíndrico (1) mediante un resalte circular (12).



281520

El encaje del tetón (10) en el orificio enfrentado (13), realiza la función de accionamiento del interruptor (11), a la vez que la da sujeción de la tapa al cuerpo.

5 Los términos en que queda redactada esta Memoria, son ciertos y fiel reflejo del objeto descrito.

N O T A

Los puntos de invención, no nueva, pero no conocidos, divulgados o puestos en ejecución en España, para que constituyan objeto de esta Patente de Introducción, por diez años, son los siguientes:

10 1º.- Perfeccionamientos introducidos en los molinillos eléctricos de café para usos domésticos, que se caracteriza porque está constituido por un cuerpo cilíndrico, dividido en dos compartimientos por medio de una pared circular, provista de un orificio central de paso del extremo rosado de un motor eléctrico
15 alojado en el compartimiento inferior del cuerpo, cuyo extremo se atornilla a un aspa molturadora alojada en el compartimiento superior, y, cuya rosca apræta sobre el eje en el mismo sentido de giro del motor, estando el compartimiento del aspa cerrado por una tapa solidaria de una tira elástica provista en su extremidad opues-
20 ta de un tetón de accionamiento de un interruptor de pulsador de cierre y apertura del circuito eléctrico de alimentación del motor, a través de un orificio practicado en el citado cuerpo cilíndrico.

25 2º.- Perfeccionamientos introducidos en los molinillos eléctricos de café para usos domésticos, según reivindicación anterior, que se caracteriza porque la tapa está provista de un resalte circular de acoplamiento al cuerpo cilíndrico por su parte superior, y, de una pared cilíndrica cuyo borde se halla dispuesto según un plano inclinado.



281520

3º.- Perfeccionamientos introducidos en los molinillos eléctricos de café para usos domésticos, según los puntos anteriores, que se caracteriza porque, el interruptor de cierre y apertura del circuito eléctrico, dispuesto en el interior del compartimiento inferior del cuerpo del aparato, posee dos paredes rígidas que sirven de guía al tetón de accionamiento, el cual pulsa una plaquita dispuesta entre tales paredes, cerrando el circuito, la cual plaquita está provista de un resorte, que, al cesar el apriete, la hace volver a su posición primitiva, desconectándose así el aparato.

4º.- "Perfeccionamientos introducidos en los molinillos eléctricos de café para usos domésticos".

Tal y conforme se ha descrito en la Memoria que antecede, ilustrado en el plano que se acompaña, y, a los fines que se han especificado.

Consta esta Memoria de cinco hojas escritas a máquina por una sola cara.

Madrid, 11 OCT. 1962

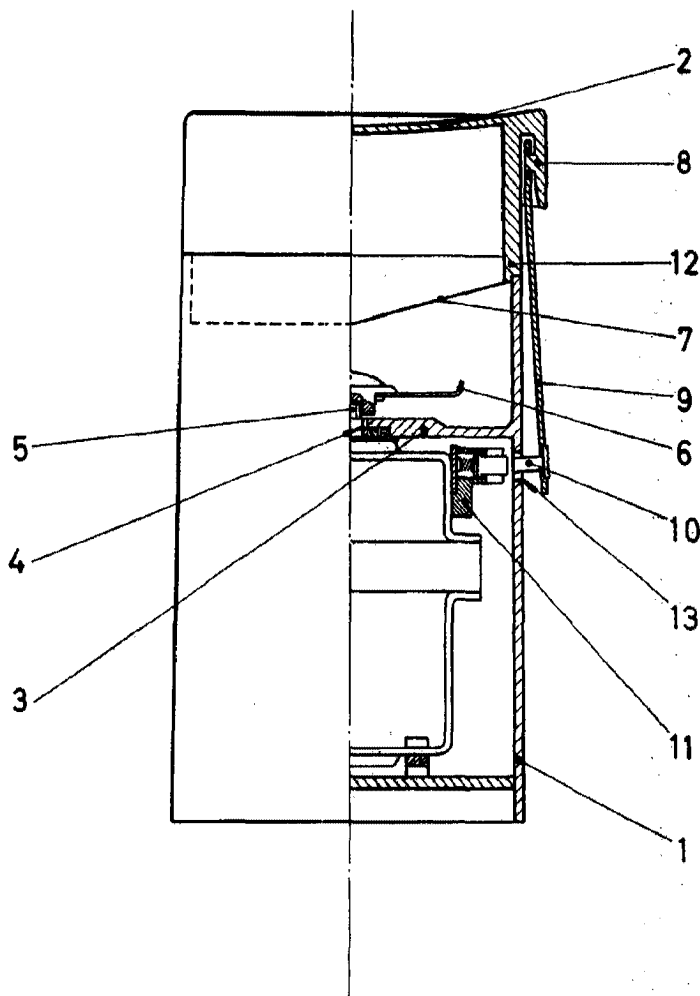
INDUSTRIAS RADIOELECTRICAS IRESA, S.A.
P.A.

JOSE M^o ESCOBAR MORENO
P. E.



1962

281520



ESCALA VARIABLE

Madrid,

11 OCT. 1962

JOSE M. MOLINA