



ES	11	NUMERO	281.516/8	10	Y
	21				
	22	FECHA DE PRESENTACION	19 Sepbre. 1.984		

MODELO DE UTILIDAD

1- ENE. 1986

30	PRIORIDADES:	32	FECHA	33	PAIS
31	NUMERO				

47	FECHA DE PUBLICIDAD	51	CLASIFICACION
		Int. Cl. 4	D06F 37/20

54	TITULO DE LA INVENCIÓN
"SOPORTE DE AMORTIGUACION PARA BOMBOS DE LAVADORAS"	

71	SOLICITANTE (S)
D. ALBERTO POUS QUILEZ	

DOMICILIO DEL SOLICITANTE	
Pol. Ind. Martorellas - C/ Pressegueras (esquina C/ Verneda) MARTORELLAS (Barcelona)	

72	INVENTOR (ES)

73	TITULAR (ES)

74	REPRESENTANTE
D. BERNARDO UNGRIA GOIBURU	

1 El Estatuto vigente sobre Propiedad Industrial, de
26 de Julio de 1929, en su texto refundido publicado el 30
de Abril de 1930, establece los caracteres de patentabili-
dad de las invenciones de tipo industrial que tienen por
5 objeto obtener ventajas sobre lo ya conocido, admitiendo
por consiguiente como patentables, las nuevas máquinas, a-
paratos, instrumentos, procesos de fabricación, etc. La am-
plitud de conceptos previstos como patentables, ha llevado
al legislador a aclarar (Artº. 46) que la enumeración con-
10 tenida en dicho cuerpo legal es puramente enunciativa y no
limitativa, haciéndola extensiva incluso a los descubrimien-
tos de tipo científico (Artº. 47).

El Decreto de 26 de Diciembre de 1947, recogiendo
la Orden de 18 de Noviembre de 1935, confirma el criterio
15 legal de que también serán patentables los instrumentos, ob-
jetos, o partes de los mismos, que aporten a la función a
que son destinados, un beneficio o efecto nuevo, y en defi-
nitiva que constituyan una mejora sustancial sobre lo ante-
riormente conocido.

20 Pues bien, a tenor de lo expuesto, y en base al ar-
ticulado que recoge los conceptos expresados, debe conside-
rarse, que la invención a que se refiere la presente memo-
ria, constituye una novedad industrial, con características
y ventajas que la hacen merecedora del privilegio de explo-
25 tación exclusiva que por ella se solicita, premiando así
los méritos de quien aporta a la industria del país una me-
jora efectiva y precisamente comprendida entre las enuncia-
das por la Ley como patentables. (Arts. 46 y 47 en relación
con el 171, en su nueva redacción afectada por la Orden de
30 18 de Noviembre de 1.935).

1 La presente invención, según se expresa en el
enunciado de esta memoria descriptiva consiste en un soporte
de amortiguación para bombos de lavadoras.

5 Los bombos de lavadoras deben vincularse respecto
al bastidor de la máquina, mediante un elemento amorti-
guador para que las vibraciones producidas por el giro du-
rante el centrifugado principalmente, no sean transmitidas
al resto de la máquina, puesto que ello provocaría desajus-
tes en los demás elementos y un excesivo ruido.

10 El objeto de la presente invención consiste en
solucionar esta vinculación de un modo adecuado y efectivo
para lo cual el soporte de amortiguación objeto de la pre-
sente invención se encuentra formado por dos puntales te-
lescópicos que se disponen entre el bombo y el bastidor de
15 la lavadora, situándose dichos puntales de una manera in-
clinada y sensiblemente convergentes hacia el centro del
bombo. Cada puntal presenta en sus extremos, terminales
elásticos encastrados que disponen de entallas periféri-
cas para su encaje en ranuras laterales previstas en sen-
20 das placas, una de las cuales se vincula al bastidor y la
otra a una semicuña constituida por una placa curva que
constituye un asiento para el bombo.

25 Otra de las características de la invención con-
siste en el hecho de que en el tramo interno telescópico de
cada puntal, se ha dispuesto un estrechamiento externo, en
el cual se retiene un casquillo de fricción que recorre el
interior hueco del otro tramo telescópico, que se encuen-
tra sobre el tramo que incorpora el casquillo y que pre-
senta un abocardado, todo ello con destino a frenar el mo-
30 vimiento telescópico entre los dos tramos del puntal.

1

Para complementar la descripción de la presente memoria descriptiva y con el fin de ayudar a la mejor comprensión de las características del invento, se acompaña a la presente memoria descriptiva un juego de dibujos donde se ha representado lo siguiente:

5

La figura 1 muestra una vista en sección diametral de uno de los puntales telescópicos, montado sobre el tambor y el bastidor.

10

La figura 2 corresponde a una vista en perspectiva de la placa 10 intermedia entre el extremo superior del puntal y el tambor.

15

Por último la figura 3 corresponde a una vista en sección de un tambor dispuesto sobre su correspondiente bastidor con la interposición de dos puntales telescópicos.

20

Como puede observarse, a tenor de las figuras comentadas, el soporte de amortiguación para bombos de lavadoras objeto de la presente invención, se encuentra constituido por un par de puntales telescópicos conformados mediante dos elementos tubulares 1 y 2, que se disponen entre el bombo 3 de la lavadora y su bastidor correspondiente 4. El par de puntales telescópicos 1 y 2 se sitúan de manera inclinada y sensiblemente convergentes hacia el centro del bombo 3.

25

El elemento 1 del puntal, se vincula respecto al bombo 3, mediante la placa 10. La citada placa 10 está fija al bombo 3 a través de una semicuña o a través del propio lateral 11 del bombo 3, existiendo entre la citada placa 10 y el elemento 1 del puntal, el correspondiente terminal elástico 5.

30

1 El elemento 2 de cada puntal, se vincula respec-
to al bastidor 4 de la lavadora, mediante una placa 9, en-
tre los que se interpone también un terminal elástico 5 de
idénticas características estructurales que el terminal
5 elástico 5 dispuesto entre el elemento tubular 1 y la pla-
ca 10.

Los terminales elásticos 5 presentan una espiga
longitudinal 6 a través de la cual se encastran respecto a
la embocadura libre de los elementos telescópicos 1 y 2.

10 Asimismo cada terminal elástico 5 presenta en su cabeza
una entalla periférica 7 destinada a recibir el encaje de
las ranuras laterales 8 practicadas en las placas 9 y 10
que se fijan respectivamente al bombo 3 y al bastidor 4.

15 En el elemento telescópico menor 2, se ha pre-
visto un estrechamiento 12 en el que se retiene un cas-
quillo de fricción 13 destinado a frenar el movimiento te-
lescópico mediante frotamiento con el diutorno del elemen-
to mayor telescópico 1. El elemento tubular mayor 1 presen-
ta en su boca inferior, un abocardado 14 que facilita el
20 montaje del elemento tubular telescópico 2.

25 Con esta constitución, se consigue un soporte de
amortiguación para bombos y lavadoras que permite evitar
la transmisión de vibraciones del tambor al resto de los
elementos de la lavadora y que se encuentran constituidos
mediante una simple estructura telescópica provista de un
medio de freno configurado por el casquillo de fricción 13
entre los dos elementos tubulares que componen cada puntal.

1 Hecha la descripción a que se refiere la memoria
que antecede, es preciso insistir en que los detalles de
realización de la idea expuesta, pueden variar, es decir,
que pueden sufrir pequeñas alteraciones, basadas siempre
5 en los principios fundamentales de la idea, que son en esen-
cia los que quedan reflejados en los párrafos de la descrip-
ción hecha. En efecto, el Artículo 48 del Estatuto vigente
sobre Propiedad Industrial, establece como no patentables,
en su apartado tercero, "los cambios de forma, dimensiones,
10 proporciones y materias de un objeto ya patentado" fijando
así el criterio del legislador en el sentido de que paten-
tada una idea que pueda dar lugar a una realidad práctica
e industrializable, nadie podrá apoyarse en ella para, a
pretexto de haber introducido ligeras modificaciones, pre-
15 sentarla como nueva y propia.

Este principio, en cuanto al alcance de la protec-
ción del objeto patentado se refiere, se halla confirmado
por numerosas Sentencias del Tribunal Supremo, y entre -
ellas, como más terminantes, en las de fechas 16 de octubre
20 de 1954, 23 de enero de 1959, 20 de marzo de 1964 y otras.

Establecido el concepto expresado, en cuanto a la
amplitud que debe darse a la protección solicitada, se re-
dacta a continuación la Nota de Reivindicaciones, de acuer-
do con lo que se establece en el último párrafo del apar-
tado tercero del Artículo 100 de la Ley, sintetizando así
25 las novedades que se desean reivindicar:

NOTA DE REIVINDICACIONES

En resumen, el privilegio de explotación exclusi-
va que se solicita, recaerá sobre las reivindicaciones si-
30 guientes:

1

1.- SOPORTE DE AMORTIGUACION PARA BOMBOS DE LAVADORAS, caracterizado esencialmente porque está constituido por dos puntales telescópicos dispuestos entre el bombo y el bastidor de la lavadora, ligeramente convergente hacia el bombo, cuyos puntales son tubulares y presentan terminales elásticos encastrados los cuales cercanos a su cabeza están afectados por entallas periféricas por las que encajan en ranuras laterales previstas en sendas placas de las cuales una se vincula al bastidor y otra a una semicuna constituida por una placa curva que constituye un asiento para el bombo, habiéndose previsto en uno de los tramos telescópicos del puntal, el interior, un estrechamiento extremo en el cual se retiene un casquillo de fricción que recorre el interior hueco del otro tramo telescópico que se encuentra sobre el tramo que incorpora el casquillo y que presenta un abocardado.

10

15

20

2.- Se reivindica por último como objeto sobre el que ha de recaer el Modelo de Utilidad que se solicita: "SOPORTE DE AMORTIGUACION PARA BOMBOS DE LAVADORAS".

Todo conforme queda descrito y reivindicado en la presente Memoria descriptiva que consta de siete páginas mecanografiadas y dibujos adjuntos.

25

Madrid, 19 de Septiembre 1.984

BERNARDO UNGRIA

P.P.



30

Fig. 3

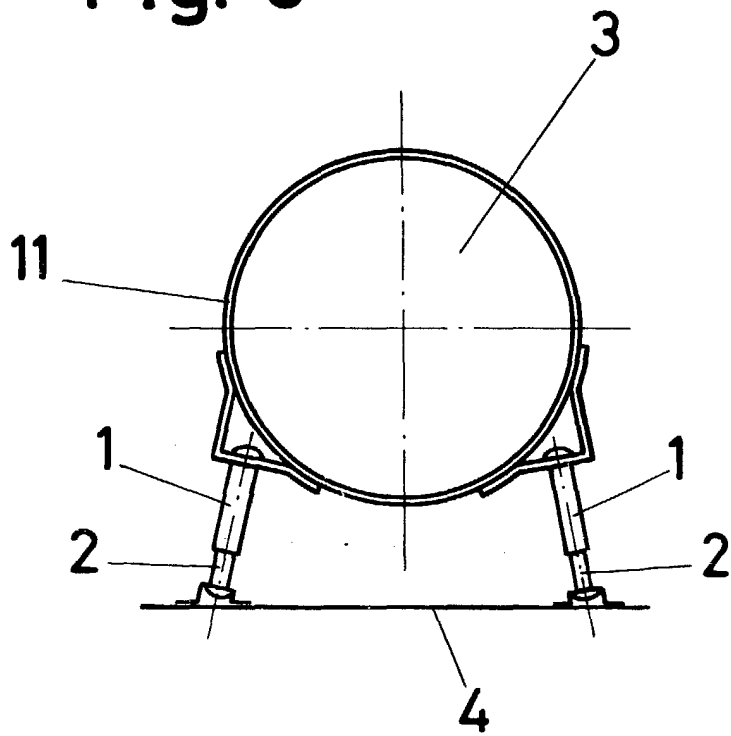
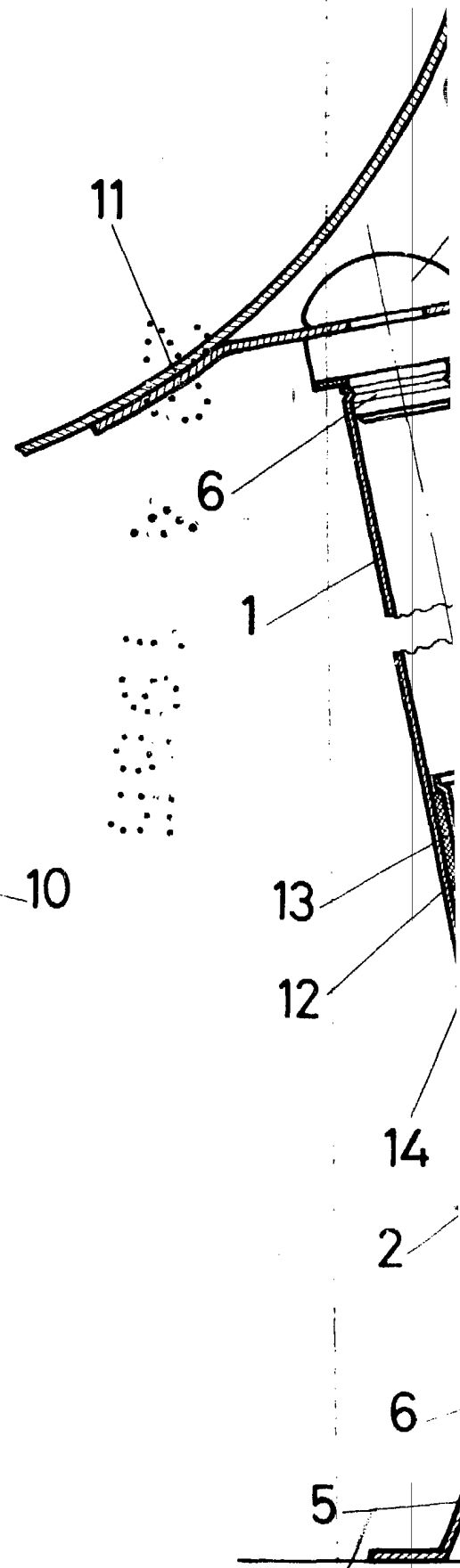
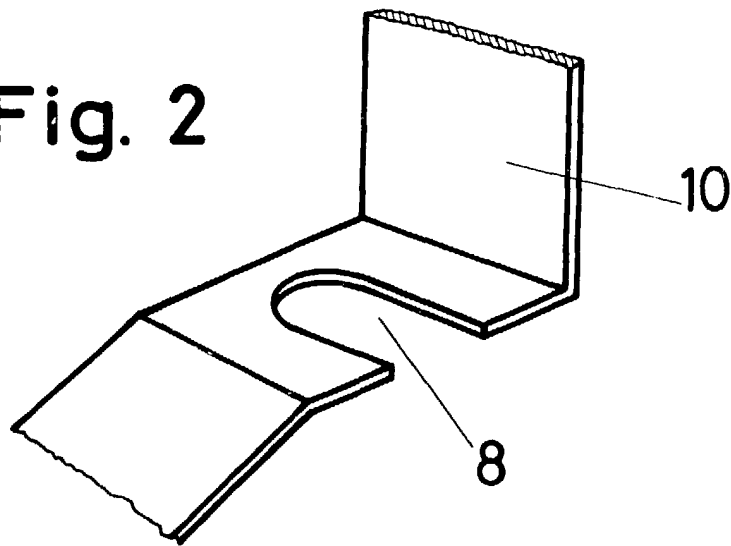


Fig. 2



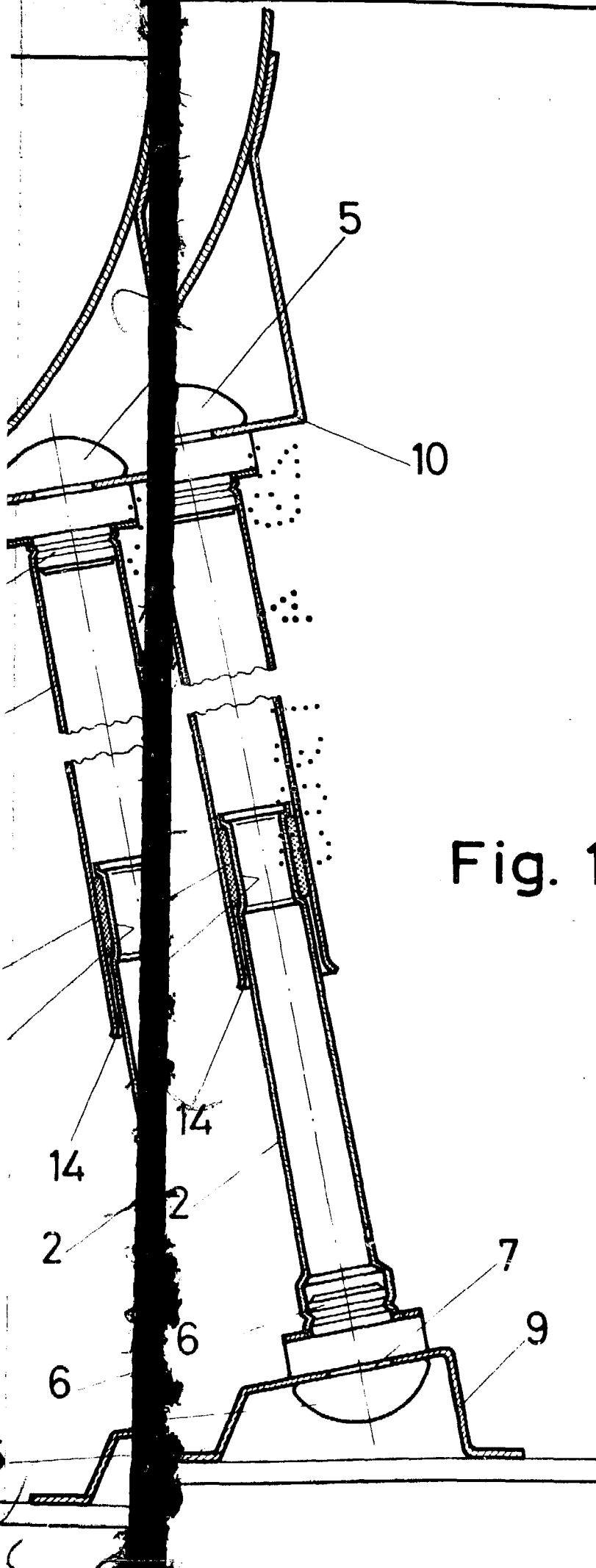


Fig. 1

ESCALA VARIABLE

Madrid, 19 de Septiembre de 1984

BERNARDO UNGRIA

P. P.