



281510

P A T E N T E
D E
I N T R O D U C C I O N

por "PERFECCIONAMIENTOS EN LA CONSTRUCCION DE APARATOS TELE-
VISORES", a favor de la firma española EMERSON ELECTRONICA
ESPAÑOLA, S.A., residente en BARCELONA, calle de Balmes, 335.

= . =

MEMORIA DESCRIPTIVA

La presente patente de introducción se refiere a unos perfeccionamientos en la construcción de aparatos de televisión, que si bien son conocidos en el extranjero, no lo son ni han sido aplicados en España.

5. Mediante dichos perfeccionamientos se facilita la manipulación de los aparatos en la parte correspondiente a los circuitos de los mismos, se mejora la sujeción del tubo electrónico; se les dota de una cubierta posterior provista de una ventana que permite la visión del indicador de cambio de tensiones y de la placa de indicaciones y se dota a los aparatos
10. de unos prolongadores de ajuste, accionables exteriormente.

281510



Seguidamente se describen los indicados perfeccionamientos y a fin de facilitar la explicación se acompaña a la presente memoria de dos láminas de dibujos, en las que se ha representado un caso de realización, que se cita a título de ejemplo no limitativo.

5.

En los dibujos:

- La figura 1, muestra una caja de un televisor con la placa-soporte circuitos en posición abierta.

10.

- La figura 2, muestra los elementos de articulación y cierre de la referida placa-soporte.

- La figura 3, representa el dispositivo de retención de la cubierta posterior de un televisor.

- La figura 4, representa la indicada cubierta.

- La figura 5, muestra un detalle de un prolongador de ajuste.

15.

- La figura 6, muestra el sistema de sujeción del tubo electrónico.

Consisten los perfeccionamientos, en disponer la placa-soporte posterior 1 de los aparatos, en forma articulada mediante unos pivotes 2, efectuándose el cierre de la misma por medio de un tornillo 3 con arandela de reten 4, el cual se introduce a través de un orificio 5 practicado en las plaquitas 6 fijadas junto al borde superior e inferior de la placa-soporte 1.

20.

Dichas plaquitas presentan además otro orificio 7 en el que se introduce un vástago centrador 8 solidario del marco metálico 9 en el que monta la indicada placa-soporte 1.

25.

281510



5. Esta placa-soporte 1 con todos sus elementos correspondientes, va protegida mediante una cubierta 10, Fig. 4, la cual presenta una ventana protegida por una lámina de material transparente y tres orificios 12 dotados de un casquillo 13, en cuyo interior se alojan los terminales de unos prolongadores de ajuste 14 accionables exteriormente.

10. La indicada cubierta 10 está dotada de cuatro pestillos de fijación 15, Fig. 3, que discurren a través de sendas hendiduras practicadas en la cubierta posterior 10 del televisor, y cuyos pestillos, accionados exteriormente cierran sobre unos elementos angulares 17 fijados en unas pletinas 18 aplicadas en plano inclinado en la conjunción de los planos longitudinales del interior del cuerpo del mueble del aparato.

15. La sujeción del tubo electrónico se efectúa a base de un cerco laminar 19 provisto de un vástago roscado de ajuste 20, cuyo cerco va retenido mediante cuatro bridas angulares 21 montadas en unas cantoneras 22 fijadas al marco inferior de la caja del televisor.

20. Entre el tubo y el cerco de sujeción va dispuesta la correspondiente protección 23 de material blando.

25. La invención dentro de su esencialidad, puede ser llevada a la práctica en otras formas que difieran en detalle de la indicada a título de ejemplo en la descripción, a las cuales alcanzará igualmente la protección que se recaba. Podrá, pues, aplicarse en cualquier forma y tamaño, con los materiales más adecuados, por quedar todo ello comprendido en el espíritu de las reivindicaciones.

281510

11 OCT.



N O T A

Descrito el objeto del presente invento, lo que se declara como no divulgado ni practicado en España, comprende las siguientes reivindicaciones:

5. 1. Perfeccionamientos en la construcción de aparatos televisores, caracterizados esencialmente, por disponer la placa-soporte posterior de los aparatos en forma articulada mediante unos pivotes fijados al marco posterior de los mismos y por efectuarse el cierre de la misma mediante dos tornillos con arandela de retén, los cuales se introducen en unos orificios practicados en dos plaquitas fijadas junto al borde superior e inferior de la placa-soporte, la cual queda perfectamente encaja^{da} gracias a dos vástagos centradores que sobresalen del marco metálico en el que va montada la indicada placa-soporte.
10. 2. Perfeccionamientos en la construcción de aparatos televisores, según la anterior reivindicación, caracterizados porque la cubierta de protección posterior de la placa-soporte presenta una ventana protegida mediante una lámina de material transparente, para permitir la visión del indicador de cambios de tensión y de la placa de indicaciones y por estar dotada de unos casquillos en cuyo interior se alojan los terminales de unos prolongadores de ajuste, estando provista la indicada cubierta de unos pestillos de fijación que discurren a través de sendas hendiduras practicadas en dicha cubierta, cuyos pes-
15. 20.

281510



tillos accionados exteriormente, cierran sobre unos elementos angulares fijados en cuatro pletinas aplicadas en plano inclinado en la conjunción de los planos longitudinales del interior del mueble del aparato.

5. 3. Perfeccionamientos en la construcción de aparatos televisores según las anteriores reivindicaciones, caracterizados por efectuarse la sujeción del tubo electrónico a base de un cerco laminar ajustable y retenido mediante cuatro bridas angulares montadas en unas cantoneras fijadas al marco interior de la caja del televisor.

10. 4. Perfeccionamientos en la construcción de aparatos televisores.

15. Según se describe y reivindica en la presente memoria descriptiva que consta de cinco hojas foliadas y escritas a máquina por una sola de sus caras, acompañadas de dos láminas de dibujos.

Madrid, a 11 OCT 1962

EMERSON ELECTRÓNICA ESPAÑOLA, S.A.

P.a.

JAIME ISERN MIRALLES

P.P.

281510



Fig. 1

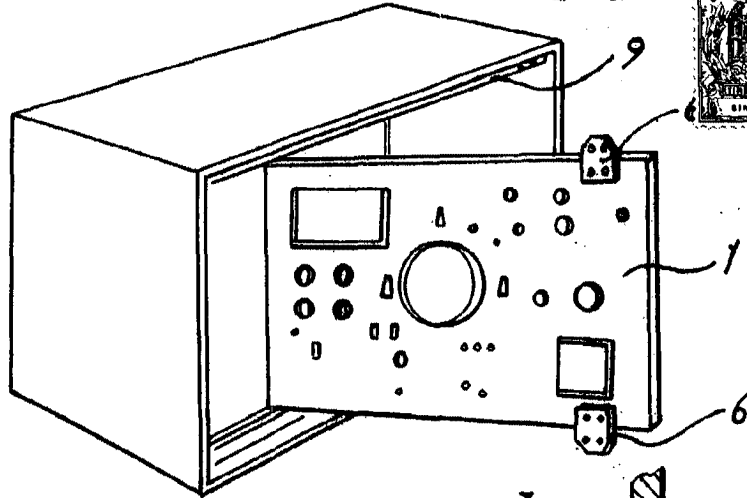


Fig. 2

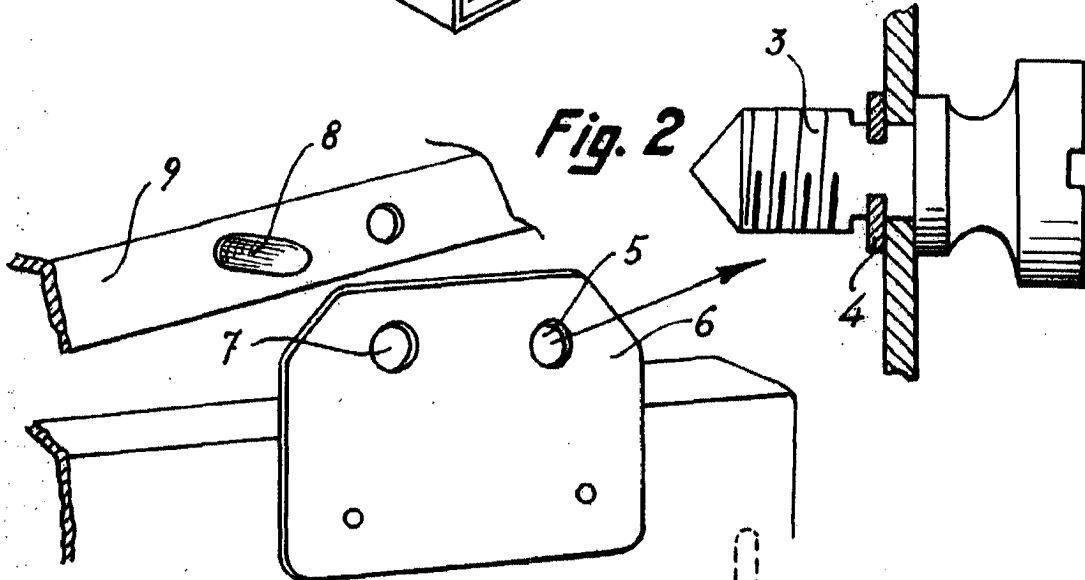
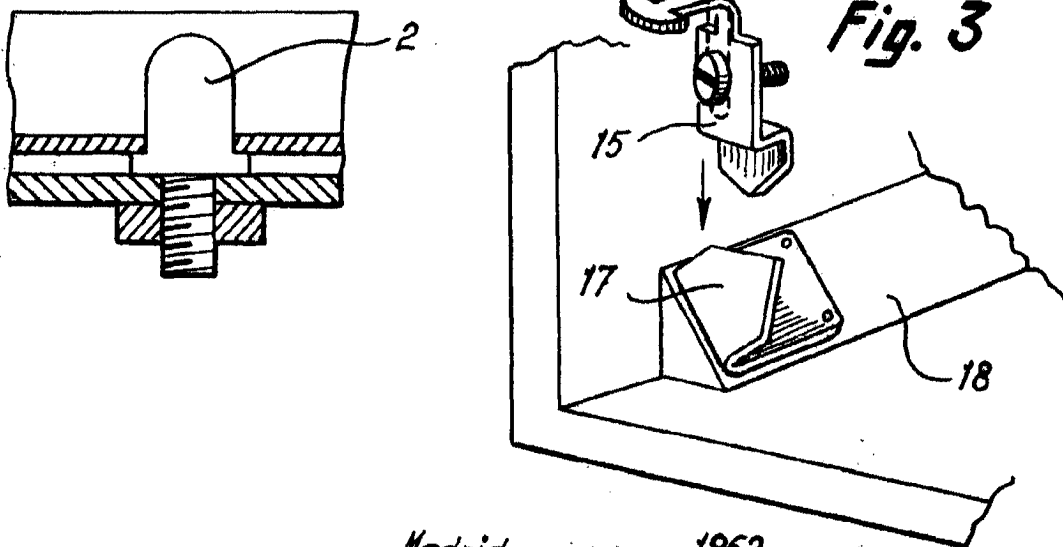


Fig. 3



Madrid, 1962
Jaime Isern

p.p.



281510

Fig. 4

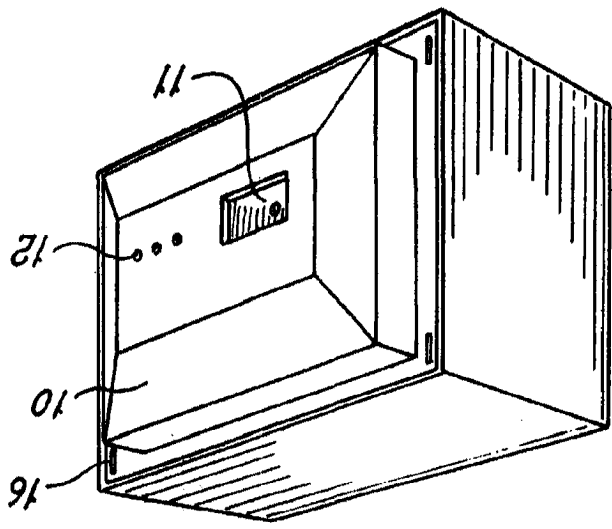


Fig. 5

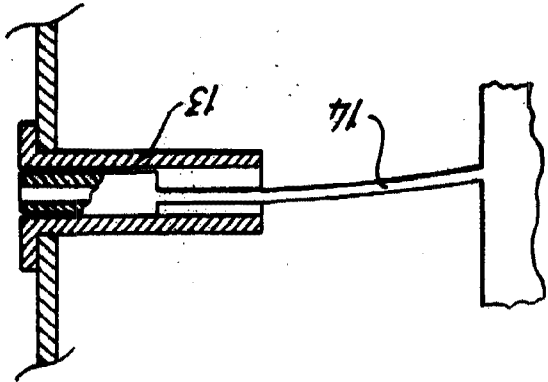
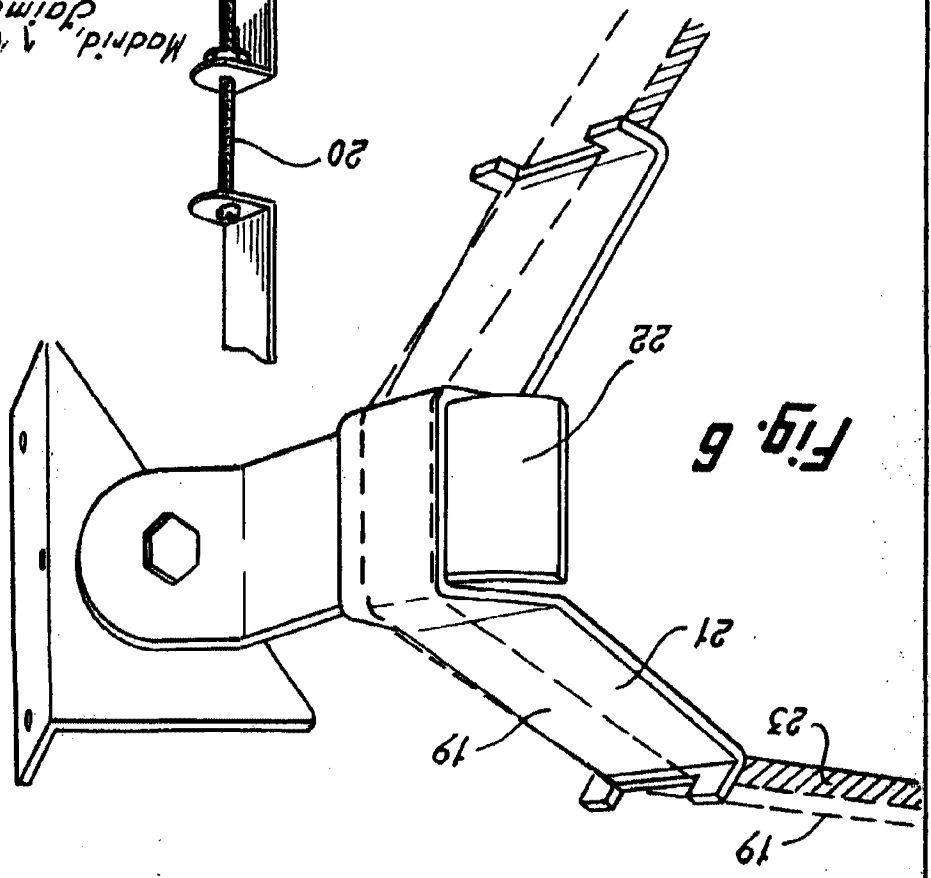


Fig. 6



Madrid, 4 OCT 1962
p.p.
Daimé Isern