



24 OCT. 1962

281490

MEMORIA DESCRIPTIVA

que se presenta para unir a la solicitud

d e

P A T E N T E D E I N V E N C I O N

formulada el 11 de octubre de 1962, con el núm. 281.490

e n

E S P A Ñ A

por VEINTE años

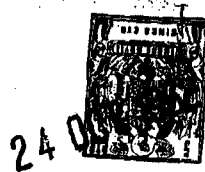
a nombre de N.V. PHILIPS' GLOBILAMPENFABRIEKEN, entidad holandesa, establecida en Emmasingel, 29, Eindhoven, Holanda, por:

"UN DISPOSITIVO DE SUJECION ESPECIALMENTE PARA  
ANTENAS DE RECEPCION DE TELEVISION"

=====

El invento se refiere a un dispositivo de fijación, en especial para la sujeción de una barra de una antena de televisión sobre un soporte de forma de barra, dotado de una abrazadera de fijación, formada por una tira doblada en forma de U, cuyo fondo tiene, en su cara inferior, un rebajo en forma de ranura para dar acogida a la barra a sujetar, y cuyos bordes extremos se mantienen oprimidos contra la barra soporte por medio de un miembro de fijación.

10 El invento trata de proporcionar un dispositivo de



este tipo, sencillo y barato, que esté constituido por un número reducido de piezas y que permita una sujeción irreprochable de la barra de la antena.

5 Sustancialmente consiste en que el rebajo en forma de ranura existente en el fondo de la abrazadera de sujeción, rodee en su mayor parte a la barra, quedando sujeto en torno de dicha ranura con ayuda de por lo menos un miembro tensor.

10 El invento será explicado con mas detalle a base de los dibujos.

La figura 1, es una vista desde arriba sobre un dispositivo de acuerdo con el invento.

La figura 2 muestra una sección transversal a través de una parte del dispositivo según la fig. 1.

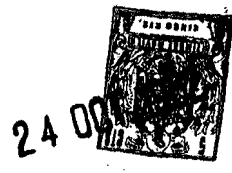
15 La figura 3 es una vista desde arriba de dicha parte.

La figura 4 es una vista desde atrás de la misma parte.

20 La figura 5 muestra la estructura de la figura 1, vista desde atrás.

En las figuras 1 y 5 ha sido designada con 1 una barra, capaz de soportar las varillas de la antena, eficaces electricamente. El dispositivo consta además de una abrazadera de sujeción 3, formada por una tira doblada en forma de U y que mediante un miembro de fijación 17, 25 puede ser sujeta a un soporte, por ejemplo, a un poste de apoyo vertical 2.

30 En la abrazadera de sujeción 3, de forma de U, se distingue un rebajo 4 en forma de ranura entre dos partes 5 y 6, que forman el fondo de la U, y dos patas 7 y 8 -



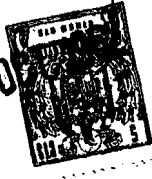
(detalladas en la fig. 3).

A través de orificios 9 y 10 de la abrazadera de sujeción, pasan dos pernos tensores  $16^a$  y  $16^b$ , que pueden recibir tuercas de mariposa 15a y 15b. Con ayuda de estas tuercas se monta y se fija la barra 1 en el rebajo 4 que la rodea, los bordes extremos de las patas 7 y 8 están provistos con muescas 11 y 12, por lo que la estructura se puede apoyar contra el poste de apoyo con una inclinación mas o menos pronunciada, estando en cualquiera de las posiciones parte de las muescas en contacto con el poste de apoyo. Ello permite una alineación espacial de la barra 1 que soporte las varillas de la antena, dentro de ciertos límites (aproximadamente en  $30^\circ$  con respecto al plano horizontal).

A través de dos agujeros 13a, 13 b y 14a, 15b, previstos en las partes planas 5 y 6 de la abrazadera 3 mencionada, puede la abrazadera ser fijada al poste de apoyo 1 mediante las tuercas 18 y 19, que se atornillan a los extremos provistos de rosca del miembro de fijación 17, doblado en forma de U, extremos que tienen forma de barra y pasan a través de los agujeros mencionados.

De acuerdo con otra forma de realización, no representada, puede el rebajo 4 estar formado por dos partes, que sustancialmente son cilíndricas y, por ejemplo, tienen la misma longitud, pero cuyos extremos poseen diámetros distintos, estando las dos partes unidas entre el aproximadamente en el centro del rebajo. Ello hace posible, de manera sencilla, la unión y la sujeción común de dos barras, tales como las designadas con 1, pero con

281490

240 

diámetros distintos.

Esta solicitud que corresponde a la presentada en Francia, con fecha 13 de Octubre de 1.961, bajo el número 875.835, se acoge a los beneficios del artículo 51 del vigente Estatuto sobre Propiedad Industrial.

- N O T A -

10

Los puntos de invención propia y nueva que se presentan para que sean objeto de esta solicitud de Patente de Invención, en España, por VEINTE años, son los siguientes:

15

1ª. - Un dispositivo de fijación, especialmente para la sujeción de una barra de una antena de televisión sobre un soporte de forma de barra, con una abrazadera de sujeción, formada por una tira doblada en forma de U y cuyo fondo tiene, en su cara inferior, un rebajo en forma de ranura destinado a dar acogida a la barra a sujetar, y cuyos bordes extremos se oprimen contra la barra de soporte mediante un miembro de fijación, caracterizado porque el rebajo de forma de ranura del fondo de la abrazadera de sujeción, rodea en su mayor parte a la barra y queda tensado en torno de ésta por medio de al menos un miembro tensor.

20

25

2ª. - Un dispositivo de fijación de acuerdo con la reivindicación 1, caracterizado porque el rebajo de forma de ranura tiene diámetros distintos en sus extremos, haciendo así posible la sujeción de barras de antena de

30

281490



24

los diámetros correspondientes.

3ª. - Un dispositivo de fijación de acuerdo con las reivindicaciones 1 o 2, caracterizado porque los bordes extremos de la abrazadera de sujeción de forma de U, están provistos con entalladuras, lo que hace posible el apoyo de la estructura formada por la abrazadera y la barra de antena, sobre una barra de soporte y, dentro de ciertos límites, en cualquier dirección deseada.

4ª. - Un dispositivo de fijación de acuerdo con las reivindicaciones 1 - 3, caracterizado porque el miembro de fijación está formado por una barra doblada en forma de U, cuyos extremos, provistos de rosca, están introducidos en aberturas de la abrazadera de sujeción a ambos lados de la barra de soporte y a ambos lados del rebajo, pudiendo ser apretados mediante tuercas de sujeción.

5ª. - Un dispositivo de sujeción especialmente para antenas de recepción de televisión.

Tal y como se ha descrito en la Memoria que antecede, representado en los dibujos que se acompañan y con los fines que se han especificado.

Esta Memoria consta de cinco hojas escritas a máquina por una cara.

Madrid, 24 OCT. 1962

P.A.

Alberto de Elzola  
Por Poder

281490

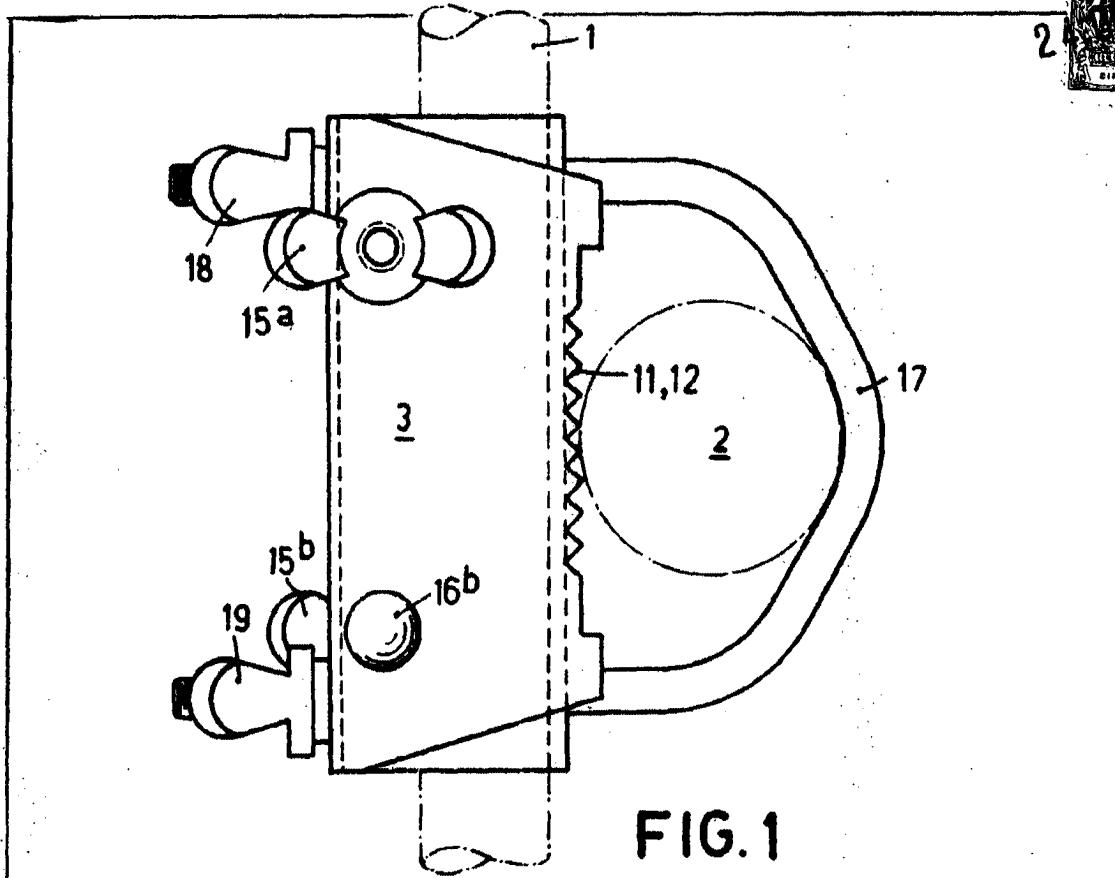


FIG. 1

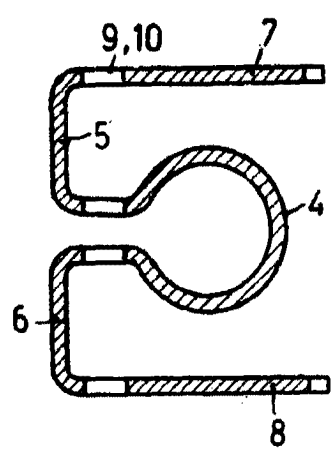


FIG. 2

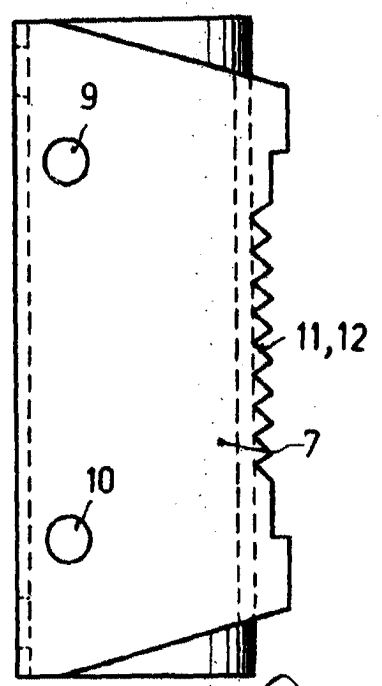


FIG. 3

*Alberto de Eizaluru*  
Pat. Power

123324

24 00

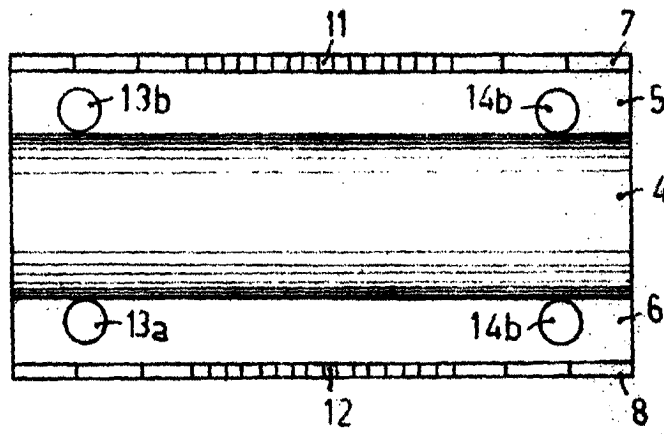


FIG. 4

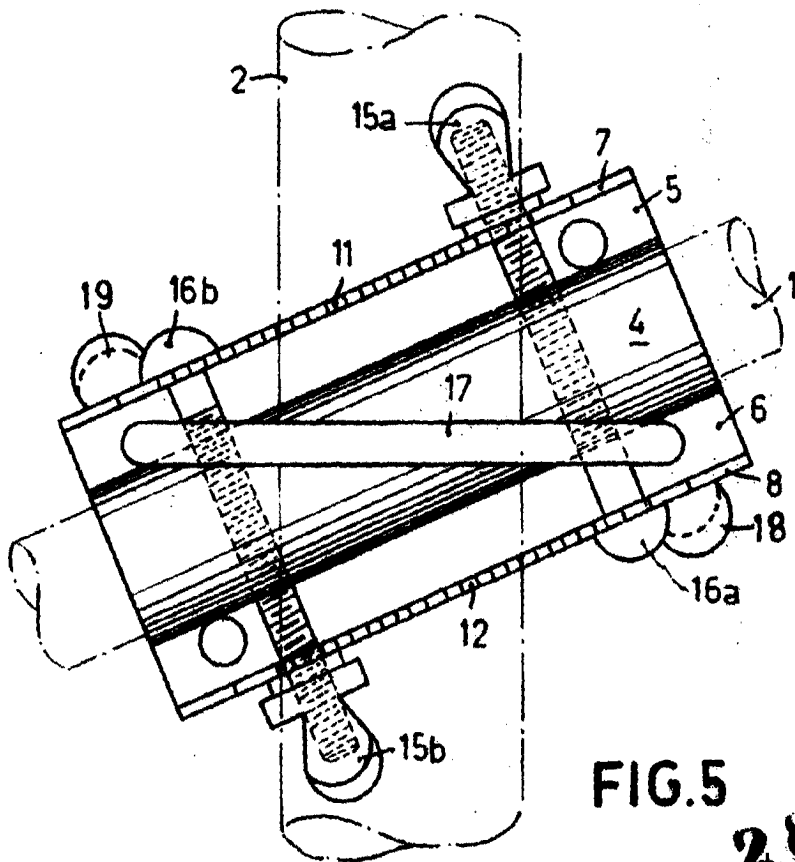


FIG. 5

281490

*Albertus de Kromm*  
Patent Attorney