

281487



PATENTE DE INVENCION  
POR VEINTE AÑOS  
EN ESPAÑA

Solicitada a favor de Don José Mestras Sors, de naciona-  
lidad española, residente en CASSA DE LA SELVA (Gerona),  
C/. Primo de Rivera, nº. 3

p o r

="PERFECCIONAMIENTOS EN LOS TELESCOPIOS PARA ARMAS  
CON ENFOQUE MICROMETRICO"  
~~~~~

M E M O R I A D E S C R I P T I V A

La presente invención se refiere a unos perfeccio-  
namientos introducidos en los telescopios para armas con  
enfoque micrométrico.

5

En los telescopios o teleobjetivos actualmente  
existentes, ya sea para su aplicación en armas de fuego  
o bien para otras aplicaciones en general, se presentan  
entre otros inconvenientes, el de no ser adaptable para  
disparos contra un objetivo en movimiento, precisando por  
otra parte la continua graduación del enfoque.

10

En cambio con los perfeccionamientos objeto de  
esta Patente, por su amplio campo de visibilidad, puede  
adaptarse con toda seguridad y eficacia a cualquier cla-  
se de tiro y de arma.

Otra de las ventajas obtenidas con estos per-

281487



15 feccionamientos es la de quedar enfocado desde tres me-  
tros hasta infinito, suprimiendo la necesidad de proceder  
a graduar el enfoque antes de efectuar el disparo, con la  
consiguiente pérdida de tiempo tan necesaria en la mayo-  
ría de los disparos de caza y otros.

20 Otra característica esencial de estos perfeccio-  
namientos, consiste en que la cruz que forma el punto de  
mira, está montada fija en el tubo soporte, sin necesidad  
de ningún tornillo para el centrado de la cruz, centrado  
que se efectúa mediante tres tornillos dispuestos en el  
25 soporte del aparato y por consiguiente para obtener la  
coincidencia del centro de la cruz con el blanco del ar-  
ma, se efectúa el movimiento de todo el aparato, quedan-  
do siempre y en todo momento centrada la cruz en el cam-  
po visual a través del sistema de lentes.

30 Tiene también la ventaja de ofrecer una sólidez  
máxima, con un mínimo de probabilidades de desenfoque por  
el movimiento de los lentes, por ir montados todos los  
lentes aprisionados con el mismo soporte tubo.

35 Ofrece asimismo la ventaja de resultar su fabri-  
cación a un precio de coste muy reducido, por no precisar  
el empleo de lentes de diferentes densidades, corrigién-  
dose con estos perfeccionamientos las aberraciones cro-  
máticas en grado sumo.

40 Para hacer más comprensible la idea general an-  
teriormente expuesta en la descripción que sigue nos re-  
feriremos a la lámina de dibujo que se acompaña que nos  
muestra un caso de realización práctica de los perfeccio-  
namientos en los telescopios para armas con enfoque mi-  
crometrico, naturalmente que tratándose de un caso acla-  
45 ratorio, el dibujo en cuestión deberá interpretarse en  
su más amplio sentido y sin caracter limitativo alguno.

En dicho dibujo se representa en la figura -1-

281487



50 una sección longitudinal del aparato y en la figura -2- un detalle del soporte del mismo, habiéndose enumerado sus distintas parte como sigue:

- 1- tubo del teleobjetivo
- 2- lente plano convexa
- 3- lente biconvexa
- 4- tubo interior
- 55 -5- lente plano convexa
- 6- lente biconvexa
- 7- cruz de mira formada por dos hilos finísimos soldados en el extremo del tubo interior -4-.
- 8- tornillo de sujeción de los tubos -1- y -4-
- 60 -9- diafragma intercalado entre los lentes -5- y -6- evitándose con ello las aberraciones cromáticas
- 10- soporte tronco-cónico
- 11- tornillos de sujeción del soporte -10- al tubo -1-
- 65 -12- pieza de acoplamiento del soporte, al arma, mediante abrazaderas o tornillos.

El soporte tronco-cónico -10- se ajusta al aparato facilitando todos los movimientos del mismo gracias a su conicidad, efectuándose la fijación mediante tres tornillos equidistantes entre sí con una separación de 70 120°. entre dos consecutivos.

El aparato únicamente consta de cuatro lentes, estando dispuesto el lente biconvexo -2- con la cara plana hacia el interior, en cambio el lente biconvexo -5- 75 tiene la cara plana hacia el exterior.

La misión del tubo -4-, es la de invertir la imagen que da la primera lente del telescopio y poder recibirla como real y directa al mirarla. La colocación del tubo -4- en el interior del tubo -1- se efectúa a una 80 distancia exacta y matemática y la sujeción de los dos

281487



tubos se efectúa por medio de un sólo tornillo -8-, obteniéndose el enfoque desde tres metros hasta infinito sin necesidad de graduarlo.

85 La cruz de mira -7- va montada fija sobre el extremo del tubo -4-, quedando siempre centrada por efectuarse su enfoque mediante el soporte -10- movable por medio de los tornillos -11-.

90 Para conseguir mayor o menor aumento debe variarse la graduación de la lente plano convexa -2-, variando asimismo la distancia entre el objetivo y la cruz de mira hasta lograr el enfoque exacto.

95 Descrita suficientemente la naturaleza y constitución de estos perfeccionamientos en los telescopios para armas con enfoque micrométrico, se ha de hacer constar que podrá realizarse en diversidad de formas, tamaños y materiales, así como que podrán introducirse variaciones secundarias que no alteren la esencialidad de su objeto que se pone de manifiesto con la siguiente

N O T A

100 Los puntos nuevos no conocidos ni practicados en España que se presentan para ser reivindicados en la presente Patente de Invención son:

105 1ª.- Perfeccionamientos en los telescopios para armas con enfoques micrométrico caracterizados por comprender un tubo provisto en uno de sus extremos de una lente plano convexa con la cara plana hacia el interior y en su otro extremo provisto de una lente biconvexa y porque en el interior de dicho tubo, se ha dispuesto un segundo tubo de menor longitud, provisto también de una lente plano convexa con la cara plana hacia  
110 el exterior, y una lente biconvexa, comprendiendo dicho tubo interior, un diafragma para la corrección de las aberraciones cromáticas, intercalada entre ambos lentes,

281487



115 y porque en el extremo del citado tubo interior contiguo  
a la lente biconvexa se ha montado fija la cruz de mira,  
formada por dos hilos finísimos soldados a dicho extremo,  
efectuandose la sujeción de los dos tubos entre sí median  
te un tornillo.

120 2ª.- Perfeccionamientos en los telescopios para  
armas con enfoque micrométrico, caracterizada por compren  
der un soporte tronco-cónico el cual se fija al tubo ma  
yor de la reivindicación 1ª, mediante tres tornillos equi  
distantes entre sí, permitiendo su conicidad facilitar  
125 los movimientos del telescopio en todos sentidos compren  
diendo dicho soporte medios de acoplamiento a la corres  
pondiente arma.

130 3ª.- "PERFECCIONAMIENTOS EN LOS TELESCOPIOS PA  
RA ARMAS CON ENFOQUE MICROMETRICO", de conformidad en un  
todo en lo esencial y fines industriales a lo descrito en  
la precedente Memoria Descriptiva y graficamente represen  
tado en el adjunto plano para su mejor comprensión.

Esta Memoria consta de CINCO hojas mecanografía  
das por una sola cara a doble espacio en 131 líneas.

Madrid, 11 de Octubre 1.962

Por autorización del interesado.

D. Jose Mestras Sors

281487

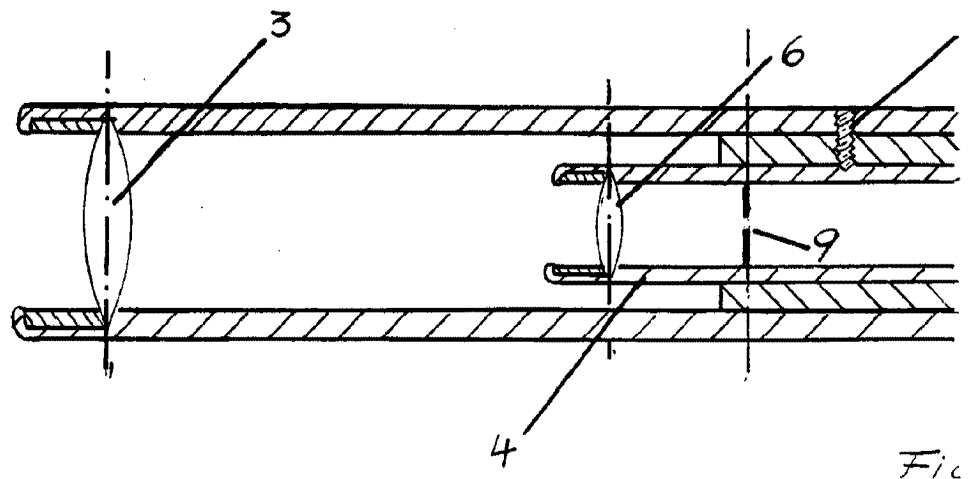


Fig 4

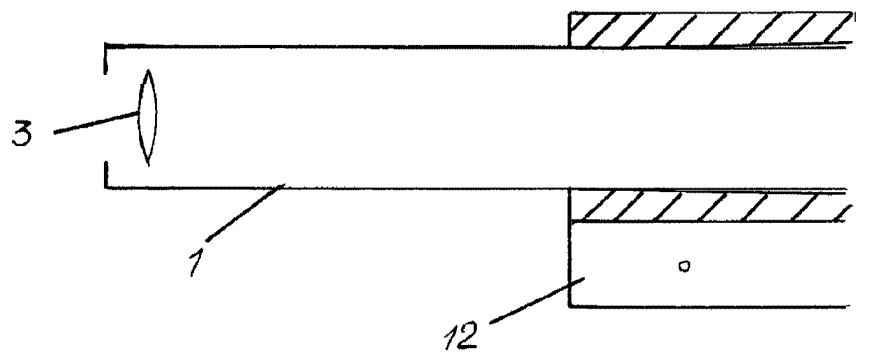


Fig 5

Escalera variable  
Madrid - Octubre - 1962

