

ESPAÑA

19 ES	11 NUMERO	21	281.473/0	10 Y
	22 FECHA DE PRESENTACION		14 Sepbre. 1.984	

MODELO DE UTILIDAD

1 - ENE. 1986

39 PRIORIDADES	31 NUMERO	32 FECHA	33 PAIS
----------------	-----------	----------	---------

47 FECHA DE PUBLICIDAD	61 CLASIFICACION INTERNACIONAL
	Int. Cl. ⁴ A45D 40/26

54 TITULO DE LA INVENCIÓN
"DISPOSITIVO APLICADOR DE CERAS COSMETICAS"

71 SOLICITANTE (S)
D. PEDRO YBERN BILBAO

DOMICILIO DEL SOLICITANTE
Guipúzcoa, nº 159-4º.- 08020-BARCELONA

72 INVENTOR (ES)

73 TITULAR (ES)

74 REPRESENTANTE
D. BERNARDO UNGRIA GOIBURU

1 El Estatuto vigente sobre Propiedad Industrial, de
26 de Julio de 1929, en su texto refundido publicado el 30
de Abril de 1930, establece los caracteres de patentabili-
5 dad de las invenciones de tipo industrial que tienen per
objeto obtener ventajas sobre lo ya conocido, admitiendo
por consiguiente como patentables, las nuevas máquinas, a-
paratos, instrumentos, procesos de fabricación, etc. La am
plitud de conceptos previstos como patentables, ha llevado
10 al legislador a aclarar (Artº. 46) que la enumeración con-
tenida en dicho cuerpo legal es puramente enunciativa y no
limitativa, haciéndola extensiva incluso a los descubrimien-
tos de tipo científico (Artº. 47).

15 El Decreto de 26 de Diciembre de 1947, recogiendo
la Orden de 18 de Noviembre de 1935, confirma el criterio
legal de que también serán patentables los instrumentos, ob
jetos, o partes de los mismos, que aporten a la función a
que son destinados, un beneficio o efecto nuevo, y en defi-
nitiva que constituyan una mejora sustancial sobre lo ante-
riormente conocido.

20 Pues bien, a tenor de lo expuesto, y en base al ar-
ticulado que recoge los conceptos expresados, debe conside-
rarse, que la invención a que se refiere la presente memo-
ria, constituye una novedad industrial, con características
y ventajas que la hacen merecedora del privilegio de explo-
25 tación exclusiva que por ella se solicita, premiando así
los méritos de quien aporta a la industria del país una me-
jora efectiva y precisamente comprendida entre las enuncia-
das por la Ley como patentables. (Arts. 46 y 47 en relación
30 con el 171, en su nueva redacción afectada por la Orden de
18 de Noviembre de 1.935).

1 La presente invención, según se expresa en el
enunciado de esta memoria descriptiva, se refiere a un dis-
positivo aplicador de ceras cosméticas, el cual ha sido
concebido y realizado en orden a obtener numerosas y nota-
5 bles ventajas respecto de otros medios existentes de aná-
logas finalidades.

El dispositivo de la invención está especialmen-
te concebido para su utilización en la aplicación de ceras
para depilación, consistiendo básicamente en un pequeño de-
10 pósito de configuración preferentemente prismática, en una
de cuyas caras se define un cuello que recibe el acopla-
miento de una cámara difusora formada por otro pequeño
cuerpo que comprende una especie de carcasa en cuya embo-
cadura se ha previsto un rodillo de giro libre que se ajusta
15 a la citada embocadura con facultad de giro determinan-
do el espesor de cera que toma el rodillo de la cámara di-
fusora a la cual pasa la cera por gravedad, desde el depó-
sito, e impregnando también por gravedad el propio rodi-
llo.

20 La carcasa que determina la mencionada cámara
difusora con el rodillo incluido definen una especie de
cabezal que, como ya se ha dicho, es vinculable al cuello
del depósito, siendo recambiable a voluntad respecto de
éste último y habiéndose previsto además que dicho depósi-
25 to cuente con una base de asiento que se encuentra en po-
sición opuesta a la del cabezal.

Para complementar la descripción que seguidamen-
te se va a realizar y con objeto de ayudar a una mejor com-
prensión de las características del invento, se acompaña a
30 la presente memoria descriptiva de una hoja única de pla-

1 nos en la que se muestra una vista en perspectiva del dis-
positivo aplicador de ceras cosméticas realizada de acuer-
do con la invención en el que se puede apreciar el depó-
sito y el cabezal impregnador en posición de montaje sobre
5 aquel.

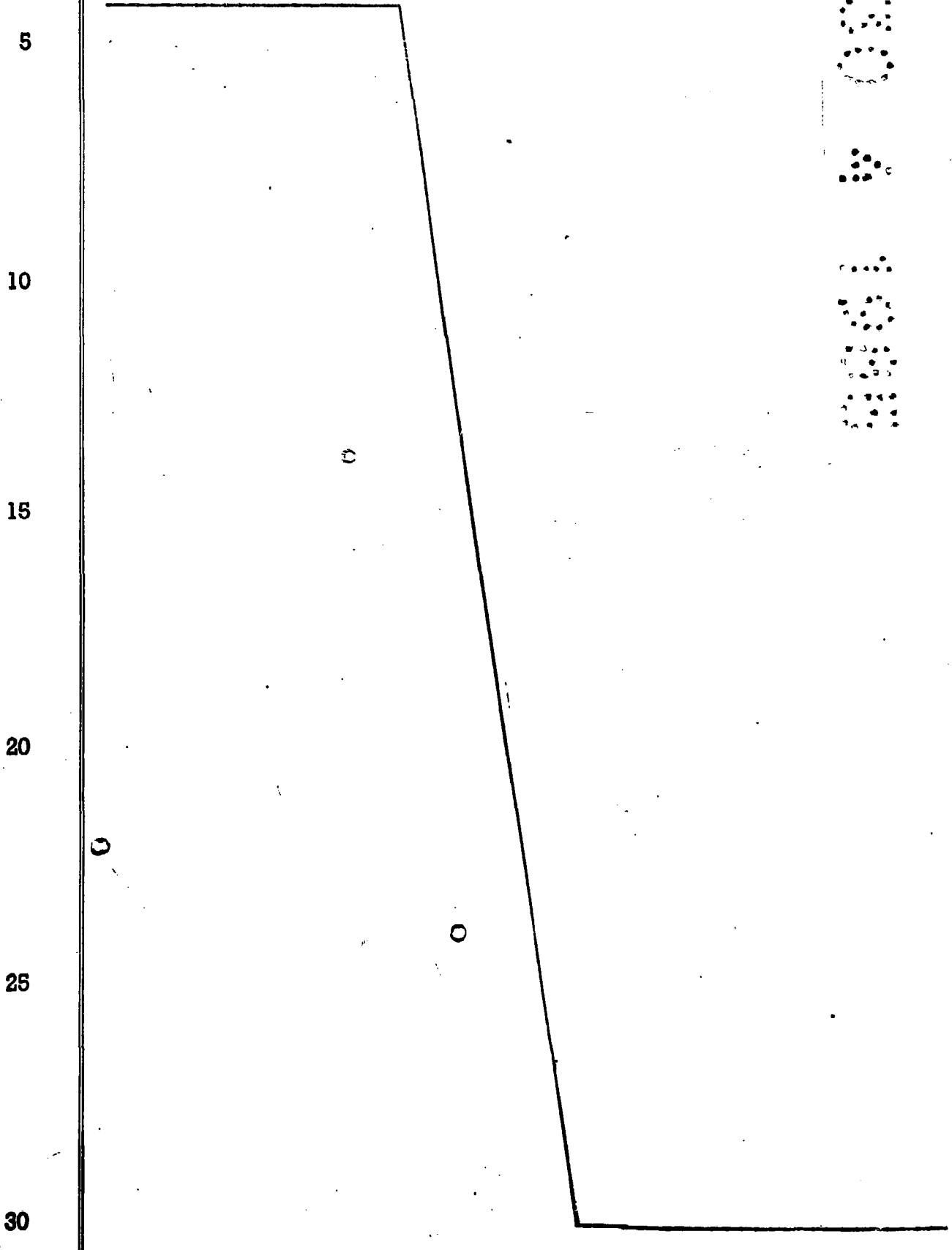
A la vista de las comentadas figuras, puede observarse como el dispositivo objeto de la invención se constituye a partir de un depósito 1 que puede adoptar cualquier configuración geométrica, aunque en los dibujos se ha representado de forma prismática, estando dotado dicho depósito 1 en correspondencia con una de sus caras de un cuello 2 destinado a recibir el acoplamiento de la cámara difusora 3, la cual constituye un cabezal en el que se ha previsto una abertura o boca 4 sobre la que ajusta un rodillo 5 de giro libre, determinando el giro de tal rodillo 5 el espesor de la capa de cera a aplicar durante la utilización del dispositivo.

15 Por otra parte, se ha previsto que el depósito 1 cuente con una base de asiento plana 6 situada en la cara opuesta a la ocupada por el cabezal que constituye la cámara difusora 3.

Este dispositivo para su utilización requiere la colaboración de un calefactor que funda la cera, de modo que una vez líquida dicha cera al invertir el depósito 1 y hacer girar el rodillo 5 sobre la propia piel, se irá depositando una capa uniforme de cera que luego será retirada del modo habitual.

25 Como se podrá observar el conjunto es sumamente sencillo y económico, resultando además muy práctico en cuanto a su manejo, ya que no precisa la utilización de es-

1 pátulas ni ningún elemento adicional, eliminándose también
la posibilidad de goteo de la cera que se produce en las
aplicaciones mediante espátula u otros medios análogos.



1 Hecha la descripción a que se refiere la memoria
que antecede, es preciso insistir en que los detalles de
realización de la idea expuesta, pueden variar, es decir,
que pueden sufrir pequeñas alteraciones, basadas siempre
5 en los principios fundamentales de la idea, que son en esen-
cia los que quedan reflejados en los párrafos de la descrip-
ción hecha. En efecto, el Artículo 48 del Estatuto vigente
sobre Propiedad Industrial, establece como no patentables,
en su apartado tercero, "los cambios de forma, dimensiones,
10 proporciones y materias de un objeto ya patentado" fijando
así el criterio del legislador en el sentido de que p^oaten-
tada una idea que pueda dar lugar a una realidad p^oáctica
e industrializable, nadie podrá apoyarse en ella para, a
pretexto de haber introducido ligeras modificaciones, pre-
15 sentarla como nueva y propia.

Este principio, en cuanto al alcance de la protec-
ción del objeto patentado se refiere, se halla confirmado
por numerosas Sentencias del Tribunal Supremo, y entre -
ellas, como más terminantes, en las de fechas 16 de octubre
20 de 1954, 23 de enero de 1959, 20 de marzo de 1964 y otras.

Establecido el concepto expresado, en cuanto a la
amplitud que debe darse a la protección solicitada, se re-
dacta a continuación la Nota de Reivindicaciones, de acuer-
do con lo que se establece en el último párrafo del apar-
25 tado tercero del Artículo 100 de la Ley, sintetizando así
las novedades que se desean reivindicar:

NOTA DE REIVINDICACIONES

En resumen, el privilegio de explotación exclusi-
va que se solicita, recaerá sobre las reivindicaciones si-
30 guientes:

1 1.- DISPOSITIVO APLICADOR DE CERAS COSMETICAS,
caracterizado esencialmente porque está constituido por un
depósito que a través de un cuello se comunica con una cá-
mara difusora en cuya boca se prevé un rodillo de giro li-
5 bre que se ajusta a la boca con facultad de giro determi-
nando el espesor de cera que toma el rodillo de la cámara
difusora a la cual pasa la cera por gravedad impregnando,
también por gravedad el rodillo, estando dicho rodillo y
la cámara difusora materializado en un cabezal vinculable
10 al depósito que potestativamente es recambiable respecto
al cabezal, habiéndose previsto en el depósito una base de
asiento que se encuentra en posición opuesta al cabezal.

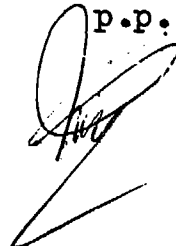
 2.- Se reivindica por último como objeto sobre
el que ha de recaer el Modelo de Utilidad que se solicita:
15 "DISPOSITIVO APLICADOR DE CERAS COSMETICAS".

 Todo conforme queda descrito y reivindicado en
la presente Memoria descriptiva que consta de siete pági-
nas mecanografiadas y dibujos adjuntos.

20 Madrid, 14 Septiembre 1.984

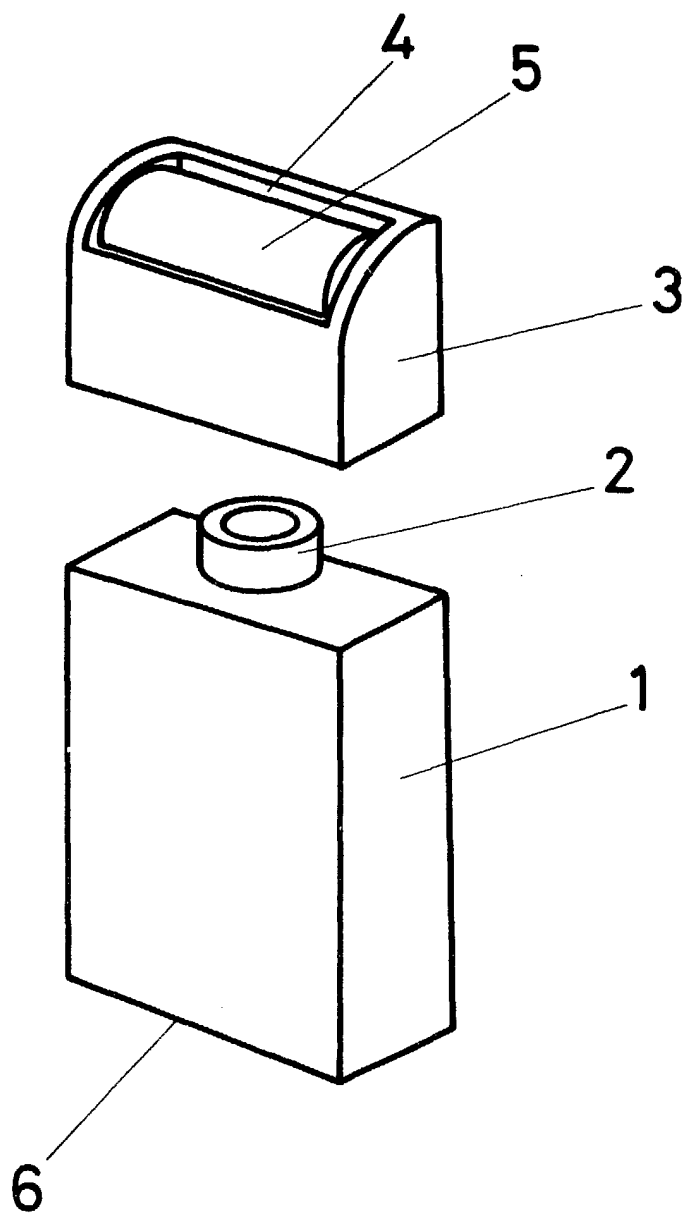
 BERNARDO UNGRIA

 p.p.



25

30



ESCALA VARIABLE

Madrid,

de

de 198

BERNARDO UNGRIA

P. P.