

(19) ES (21) (22)	(11) NUMERO 281472	(10) Y
	FECHA DE PRESENTACION 14 SEPTIEMBRE 1984	



ESPAÑA

MODELO DE UTILIDAD

(30) PRIORIDADES:	(32) FECHA	(33) PAIS
(31) NUMERO		

(47) FECHA DE PUBLICIDAD	(51) CLASIFICACION INTERNACIONAL B 65 B 25/20
--------------------------	--

(54) TITULO DE LA INVENCIÓN "ENVASE PRESENTADOR PARA CALCETINES Y SIMILARES"	
---	--

(71) SOLICITANTE (S) EXCLUSIVAS OLCA, S.A.	
---	--

DOMICILIO DEL SOLICITANTE SANT FELIU DE LLOBREGAT (Barcelona) José Ricart 9, Local	
---	--

(72) INVENTOR (ES)	
--------------------	--

(73) TITULAR (ES)	
-------------------	--

(74) REPRESENTANTE D. MANUEL DE RAFAEL GARCIA	
--	--

MEMORIA DESCRIPTIVA

El objeto del presente modelo de utilidad se refiere a un envase presentador para calcetines y similares, que presenta una constitución muy simple y económica y que es susceptible de ser colgado de una varilla de un expositor, alojando y reteniendo el par de calcetines en cuestión y mostrándolo parcialmente para que se puedan apreciar su color, dibujo, tacto, etc.

Con el fin de facilitar la explicación, se acompaña a la presente memoria descriptiva una lámina de dibujos en la que se ha representado un caso práctico de realización, el cual se cita sólo a título de ejemplo no limitativo del alcance del presente modelo de utilidad.

En dichos dibujos:

La figura 1 es una vista del envase presentador desplegado.

La figura 2 ilustra una vista trasera del mismo envase a medio plegar y con el par de calcetines incorporado.

La figura 3 es otra vista trasera del envase totalmente plegado y cerrado.

Y la figura 4 representa una vista delantera de dicho envase.

Según los dibujos (fig. 1) el envase presentador para calcetines y similares, objeto del presente modelo de utilidad, está constituido por una lámina de material

semirrígido -1-, tal como cartulina o cartón, que presenta una amplia zona -2-, aproximadamente cuadrada, de dos de cuyos lados opuestos parten sendos pares de alas 3 y 4. En otro lado intermedio a los citados, existe una prolongación -5- destinada a ser abatida sobre la cara interna de la zona cuadrada -2- para reforzarla.

El par de calcetines -6- (fig. 2) se dispone sobre dicha cara interna de la amplia zona cuadrada -2- sobresaliendo por los lados superior e inferior de la misma, doblándose a continuación los calcetines -6- sobre las dos alas -3- previamente dobladas y abatidas sobre aquella zona -2-. Finalmente, (fig. 3) las otras dos alas -4- se doblan y se abaten, a su vez, sobre el propio par de calcetines -6-, aplicándose sobre ellas una etiqueta o elemento autoadhesivo -7- que las retiene en dicha posición.

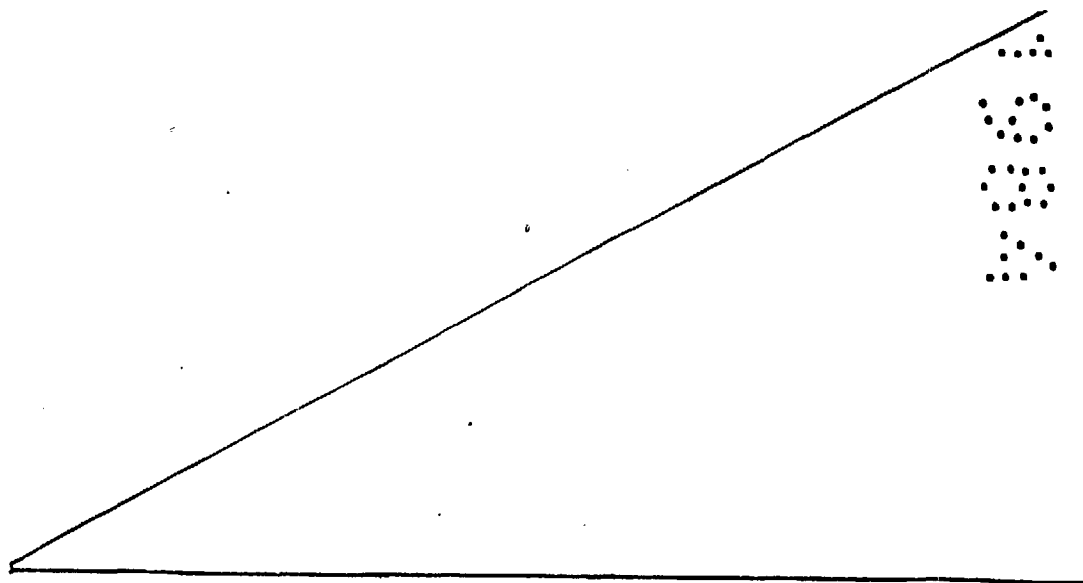
El par de calcetines -6- queda pues, adosado contra la zona cuadrada -2- y retenido entre un par de alas -3- y el otro par -4-, asomando los extremos opuestos de las prendas -6- por debajo del envase presentador (fig. 4).

Para proveer una cierta adherencia, a fin de evitar desplazamientos de los calcetines -6- doblados sobre las alas -3-, el lado superior de éstas -3- presenta un borde ondulado o dentado -3a-.

En la parte superior de la zona cuadrada -2- y en la prolongación -5- de la misma, existen sendos

orificios -8- que al doblar tal prolongación -5- coinciden. Dicha parte superior queda reforzada por la yuxtaposición de la citada prolongación -5-, y el orificio único resultante -8- es adecuado para
5 ensartarle una varilla horizontal (no representada) de un dispositivo expositor. El corte -9- es conveniente para dar paso a dicha varilla y poder extraer transversalmente un envase presentador sin necesidad de deslizarlo a todo lo largo de la misma varilla
10 ni extraer otros envases similares dispuestos ante él.

El modelo, dentro de su esencialidad, puede ser llevado a la práctica en otras formas de realización que difieran sólo en detalle de la indicada únicamente a título de ejemplo, a las cuales alcanzará
15 igualmente la protección que se recaba. Podrá, pues, fabricarse este envase en cualquier forma y tamaño, con los medios y materiales más adecuados y los accesorios más convenientes, por quedar todo ello comprendido en el espíritu de las siguientes reivindicaciones.



REIVINDICACIONES

Se reivindica como objeto del presente modelo de utilidad:

5 1.- Envase presentador para calcetines y similares, caracterizado esencialmente porque está constituido por una lámina de material semirrígido cuyo desarrollo presenta una amplia zona central que en su lado superior está prolongada por una porción destinada a abatirse sobre dicha zona para reforzarla, 10 mientras que de los dos laterales de la propia zona central parten sendos pares de alas; el ala superior de cada par está destinada a abatirse sobre la medianía del par de calcetines previamente extendido y adosado contra la cara interna de aquella zona, al propio tiempo 15 que el ala inferior de cada par está destinada a abatirse sobre dichas prendas después de haber sido dobladas éstas sobre las alas superiores, quedando retenidas entre sí las alas inferiores por medios adecuados tales como una etiqueta autoadhesiva, todo ello de manera 20 que los extremos del par de calcetines quedan yuxtapuestos y sobresalientes por debajo del envase presentador.

25 2.- Envase presentador para calcetines y similares, según la reivindicación anterior, caracterizado porque el borde superior de cada ala superior está constituido por una línea quebrada al objeto de presentar un apoyo antideslizante al par de prendas doblado sobre

tal borde.

3.- Envase presentador para calcetines y similares, según las reivindicaciones anteriores, caracterizado porque la zona central y la prolongación que la refuerza están dotadas de medios convencionales para ser ensartadas conjuntamente y disponer el envase colgando de una varilla horizontal.

4.- ENVASE PRESENTADOR PARA CALCETINES Y SIMILARES.

Consta la presente memoria descriptiva de seis páginas mecanografiadas y una lámina de dibujos.

Madrid, a

14 SEPTIEMBRE 1984

EXCLUSIVAS OLCA, S.A.

p.a.

MANUEL DE RAFAEL
P. P.

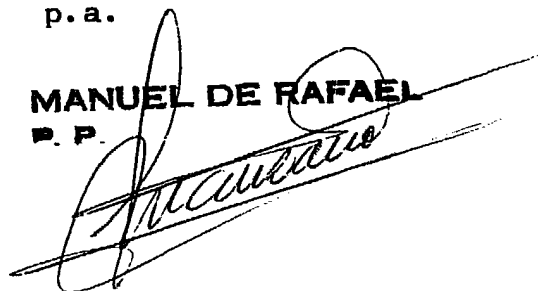


Fig. 1

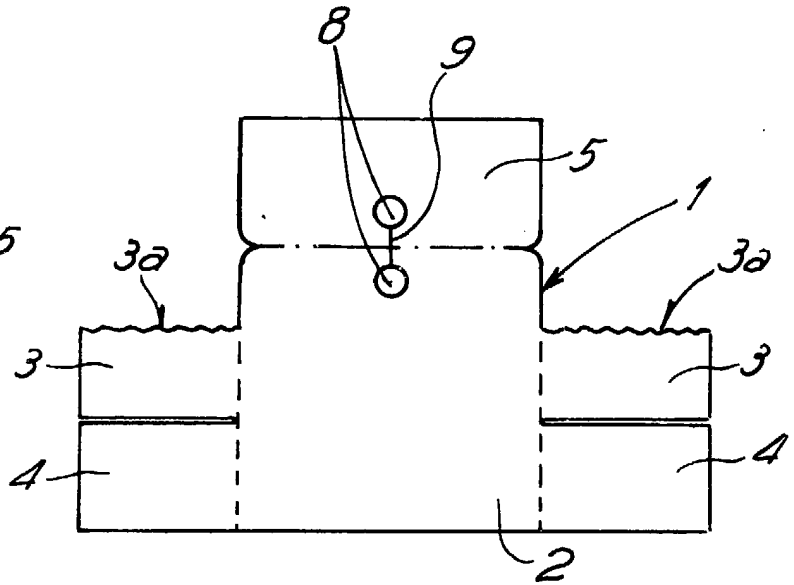


Fig. 3

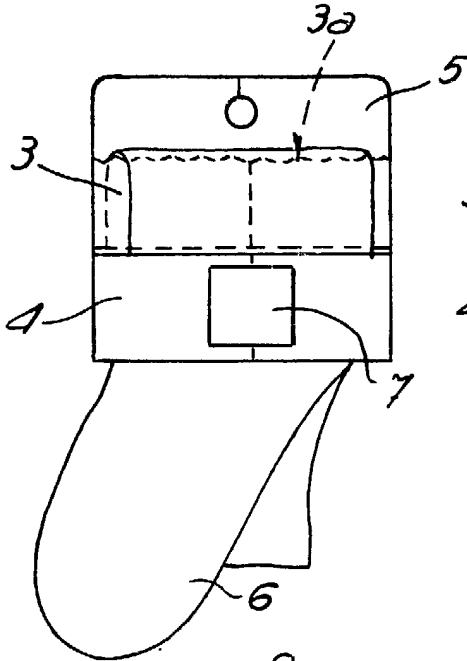


Fig. 2

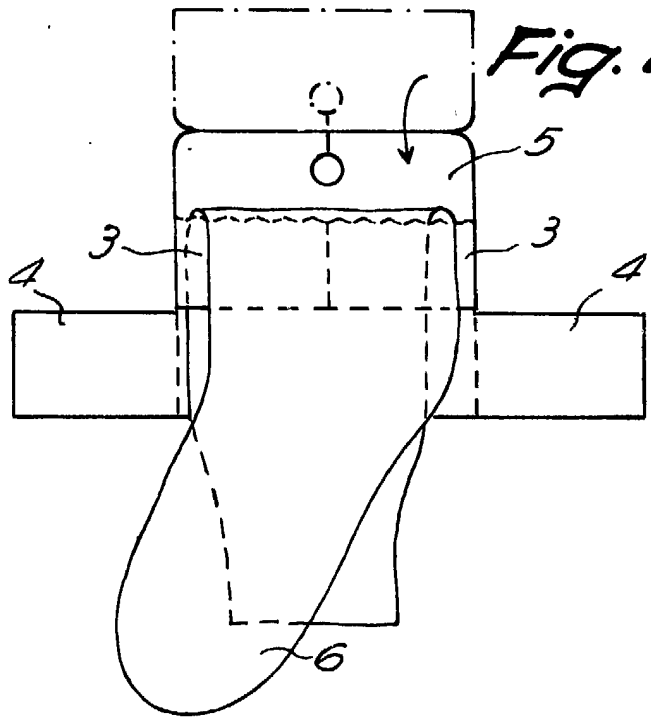
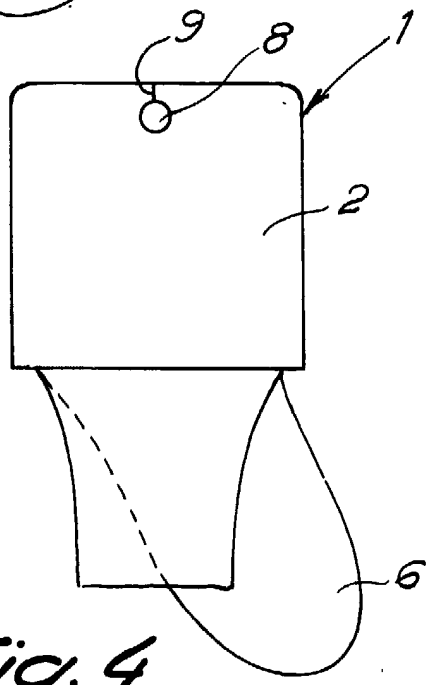


Fig. 4



Madrid, 14 SEPTIEMBRE 1984

MANUEL DE RAFAEL
D. P.

Manuel de Rafael