



281471

PATENTE DE INTRODUCCIÓN

por 10 años

a favor de Dña. FERNANDA GUILLEMINOT DEVILLERS, de nacionalidad española, residente en Barcelona, Salud, 77. - - - - -
por: "PERFECCIONAMIENTOS EN LOS APARATOS COMBINADOS DE RECEPCIÓN Y EMISIÓN PARA COMUNICACIÓN PERSONAL". - - - - -

MEMORIA DESCRIPTIVA

La presente patente se refiere a unos perfeccionamientos introducidos en la fabricación de los aparatos receptores y emisores combinados, formando un solo cuerpo con los elementos
5 necesarios para desempeñar las dos funciones, y empleados para realizar una comunicación personal entre dos puntos, a base de poseer las dos personal en cuestión un aparato cada una, para efectuar el cambio de recibir a emitir.

Los citados aparatos, conocidos en el extranjero desde
10 hace algunos años y practicados con éxito, permiten realizar

281471



5 cómodamente un enlace invisible entre dos personas mediante un sistema de emisor y receptor incorporados en el mismo aparato, con las ventajas sobre la comunicación telefónica de que no se debe sujetar a la conexión filar de la línea, por ser totalmente herziano el enlace efectuado.

10 Esta ventaja de su independencia de la línea y de la manejabilidad del aparato emisor-receptor en los aparatos de fabricación actual, queda disminuída por varios inconvenientes que han sido resueltos mediante la presente invención. Entre dichos inconvenientes figura, en primer lugar, que siendo totalmente distinta la función emisora de la receptora, las misiones respectivas de la mayor parte de sus elementos son asimismo diversas y ello ha obligado a incorporar un circuito emisor y, a su lado, un circuito receptor. En consecuencia, se tiene un empleo considerable de elementos -obligado por la independencia de su cometido- y un espacio ocupado y un peso a todas luces excesivos.

20 En segundo lugar, los circuitos desarrollados para la constitución de los aparatos han adolecido del defecto de su excesiva complicación, incluso desde el punto de vista eléctrico, lo que ha traído como consecuencia un obligado empleo de elementos eléctricos y mecánicos que, con una concepción más ágil y estudiada, hubieran podido reducirse considerablemente.

25 Y a esa situación corresponde, como es lógico, una dificultad y complicación de manejo que hanen engorroso en muchos casos el empleo de los referidos emisores-receptores.

30 En orden a resolver los problemas expuestos han sido concebidos y realizados los perfeccionamientos a que se refiere la presente patente. Mediante su introducción en los aparatos combinados se obtiene una notable simplificación de los mismos, por cuanto se emplean para las dos funciones indistintamente la



mayoría de elementos. Además, se han simplificado considerable-
mente los circuitos eléctricos, mediante un estudio concienzudo
de las funciones a que van destinados y la introducción de
nuevas ideas en el funcionamiento de los elementos, y -como resul-
5 tado lógico- el manejo de los emisores-receptores así constituí-
dos resulta muy simplificado y facilitado.

Los perfeccionamientos en cuestión consisten, en
esencia, en realizar los circuitos del emisor y del receptor
a base de emplear en los mismos la mayor parte posible de ele-
10 mentos, los cuales permanecen conectados permanentemente, mien-
tras que los elementos relativos específicamente a cada uno de
los circuitos se reducen a un mínimo y son puestos en acción,
según el caso, por un conmutador de cambio. Comprenden también
los citados perfeccionamientos la simplificación de los repeti-
15 dos circuitos al objeto de conseguir un funcionamiento eficiente
en un mínimo de elementos, lo cual se ha conseguido mediante un
cuidadoso estudio de las funciones de cada uno de ellos y combi-
nando éstas de manera racional.

Con el fin de facilitar la explicación, se acompaña
20 a la presente memoria unos dibujos en los que se ha representado
un caso de realización que se cita a título de ejemplo, no limi-
tativo del alcance de la patente.

En los dibujos:

La figura 1 muestra esquemáticamente y en una represen-
25 tación en bloques la realización de las funciones del aparato.

La figura 2 indica en esquema una posible realización
del aparato combinado, representándose sólo como simplemente
ilustrativa y no forzosamente obligada en cuanto a su disposición
física y distribución en el conjunto del aparato.

30 Refiriéndonos a la figura 1, el aparato emisor-recep-

281471



tor provisto de los perfeccionamientos que se describen consta de un circuito receptor R del tipo superheterodino, formado por una etapa mezcladora -1- que lleva aneja una etapa oscilara local -1'- para dar lugar al heterodinaje, cuyo resultado recibe
5 luego una primera amplificación -2- de frecuencia intermedia.

A continuación, la señal se amplifica, en frecuencia intermedia, nuevamente en la etapa -3- y se procede a su detección en la -4-, aplicándose la baja frecuencia obtenida a una preamplificación -5-, que alimenta la etapa de salida -6-.

10 En cuanto al emisor E, consta asimismo de una etapa preamplificadora -7- de baja frecuencia, y que va seguida de una etapa amplificadora de potencia -8-, cuya salida se inyecta al circuito -9- de antena, modulando la oscilación -10- generada a tal fin por el oscilador correspondiente.

15 La antena -11- sirve alternativamente como elemento captador, funcionando el aparato como receptor, y como difusor, durante el empleo del emisor. Se realizará preferentemente del tipo compacto, en tamaño reducido, incorporado al aparato. Preferente: el modelo telescópico, por su fácil plegado y desplegado.
20

Para pasar de una a otra función, el conmutador selector -12- podrá a la antena en comunicación con uno u otro circuito.

Asimismo, el altavoz -13- realizará la función de tal cuando se emplee el aparato como receptor de radio, mientras que
25 actuará como micrófono cuando se use el aparato como emisor. Será, por consiguiente, del tipo electrodinámico, que presenta la importante propiedad de su reversibilidad.

El conmutador -14- sirve para conectar el altavoz con el circuito emisor o con el circuito receptor, según el caso.

30 La característica fundamental del aparato a que se

281471



refieren los perfeccionamientos de referencia es la utilización de etapas completas en ambos usos del emisor-receptor. A tal efecto, una pluralidad de elementos constitutivos del mismo permanecen siempre en función, mientras que otros
5 elementos específicos son puestos en circuito únicamente en el instante en que su funcionamiento es requerido para la operación del receptor o del emisor. La conmutación de los mismos se efectúa mediante unos conmutadores de dos posiciones alternativas, que conectan unos u otros de los circuitos parciales
10 que interesan.

Es muy importante la consideración de la forma en que tales conmutadores funcionan, sus contactos deben ser perfectos y realizarse con toda rapidez al manipular su elemento móvil de cambio, y también simultáneamente. Para asegurar la realización
15 de los dos propósitos, se construirá con todo cuidado la estructura de los conmutadores en cuestión, asegurando la forma de los contactos mediante un diseño adecuado. La simultaneidad de su funcionamiento se establecerá disponiendo los citados conmutadores en bloque o en tandem, es decir, montados sobre un
20 elemento o palanca móvil común a todos ellos, de manera que al accionar ésta se dispongan todos en la misma posición correspondiente al emisor o al receptor.

Para una realización más compacta de este aparato, así como para obtener un peso reducido y una alimentación
25 económica, se realizará el montaje de los circuitos, a base de transistores, en los que son característicos su pequeñez y ligereza, así como eficacia de funcionamiento.

En cuanto a las frecuencias de trabajo, podrán ser cualesquiera, siendo muy indicada para su empleo como emisor-receptor de comunicación personal una frecuencia elevada, por
30



281471 29

ejemplo, de 27 megaciclos, que tiene propiedades direccionales y de propagación favorables para los usos de referencia. El aparato en cuestión, dentro de los perfeccionamientos que se reivindicán, llevará anejo un receptor de ondas medias, por ejemplo en la banda usual comprendida entre los 542 y los 1600 kilociclos.

En la figura 2 se indica muy esquemáticamente una posible realización de un emisor-receptor dotado de los perfeccionamientos objeto de la patente. Una caja -15- alberga a todos los elementos del aparato, figurando entre ellos los correspondientes al empleo de éste como receptor de ondas medias. La antena de ferrita -16- sintoniza las radiaciones en combinación con el condensador variable -17-, accionado por el botón de mando -18-. En la zona -19- se disponen la mayoría de los transistores, bobinas transformadores y demás elementos de tamaño medio que integran el circuito, mientras que en la parte posterior de la base laminar o placa sobre la que se hallan montados, que constituye el circuito impreso que forma esencialmente el aparato, se disponen los demás elementos de tamaño más reducido. El botón de mando -20- sirve para el accionamiento de un interruptor general de conexión de la alimentación y de un potenciómetro de regulación del volumen.

Se representa por -21- el altavoz y por -22- el espacio destinado a alojar las pilas de alimentación. Para el cambio de las posiciones de emisor a receptor, o sea de habla a escucha, el conmutador -23- efectúa los cambios pertinentes, según se ha explicado antes, accionándose por el botón de mando -24-. Este conmutador será del tipo pulsador, es decir, que al estar apretado, en el extremo de su carrera, establece unos contactos determinados, mientras que al estar libre, en el otro extremo de su recorrido, realiza otros contactos alternativos.



Con la referencia 25 se indica una entrada al circuito de salida del emisor, para aplicar al mismo una señal moduladora exterior, procedente, por ejemplo, de un micrófono auxiliar o de un fonocaptor, lo que permite efectuar una modulación suplementaria de la radiación emitida.

La referencia 26 representa una entrada para un altavoz o auricular supletorio que se conecta en derivación con el propio del aparato.

Cuando interesa el empleo de éste como receptor de ondas medias, se acciona un segundo conmutador -27-, que puede colocarse en lado opuesto de la caja, y que separa los circuitos de muy alta frecuencia, del emisor-receptor de comunicación personal con respecto del circuito del receptor auxiliar mencionado y sitúa a éste en disposición de operación.

Los perfeccionamientos objeto de la patente, dentro de su esencialidad, pueden ser llevados a la práctica en otras formas de realización que difieran sólo en detalle de la indicada a título de ejemplo, a las cuales alcanzaría igualmente la protección que se recaba. Podrán, pues, fabricarse estos aparatos receptores y emisores, en cualquier forma y tamaño, y con los accesorios eléctricos y mecánicos más convenientes, por quedar todo ello comprendido en el espíritu de las reivindicaciones.

N O T A

Se reivindica como objeto de la presente patente de introducción:

1.- Perfeccionamientos en los aparatos combinados de recepción y emisión para comunicación personal, caracterizados por disponer de los elementos que constituyen un circuito emisor de ondas herzianas y un receptor correspondiente a la misma longitud de onda, realizados de tal modo, que una parte



281471

importante del número de tales elementos se emplean para una y otra función del aparato, mientras que otros elementos, en número reducido, correspondientes específicamente al empleo de aquél como emisor o como receptor, respectivamente, son puestos en
5 circuito, en orden a su utilización, por unos conmutadores de cambio, accionados simultáneamente por un sistema contactor móvil común, cuya maniobra da lugar al empleo del aparato como emisor o receptor, al completar los circuitos respectivos en cada caso.

10 2.- Perfeccionamientos en los aparatos combinados de recepción y emisión para comunicación personal, según la reivindicación anterior, caracterizados porque el elemento empleado como antena emisora se utiliza asimismo como antena receptora, al efectuar la conmutación, mientras que el altavoz difusor de radiaciones
15 sonoras en la recepción funciona como micrófono captador durante la emisión, conectados ambos elementos a los conmutadores respectivos, al igual que los restantes elementos específicos de una y otra función.

20 3.- Perfeccionamientos en los aparatos combinados de recepción y emisión para comunicación personal, según las reivindicaciones anteriores, caracterizados porque su circuito se halla dispuesto asimismo para su empleo como receptor normal de ondas medias, según un circuito superheterodino constituido por elementos pertenecientes al emisor-receptor, cuyo accionamiento
25 se determina por un conmutador suplementario que desconecta la sección de muy alta frecuencia de la del receptor de ondas medias, empleando éste el propio altavoz del aparato.

4.- PERFECCIONAMIENTOS EN LOS APARATOS COMBINADOS DE RECEPCIÓN Y EMISIÓN PARA COMUNICACIÓN PERSONAL.

Consta la presente memoria descriptiva de nueve hojas,



281471

29 SEP

mecanografiadas, foliadas, numeradas y escritas por una sola cara, acompañada de una hoja de dibujos.

Barcelona, para Madrid, a 29 de Septiembre de 1962.

FERNANDA GUILLEMINOT DEVILLERS

P. A.

[Handwritten signature]



FIG. 1

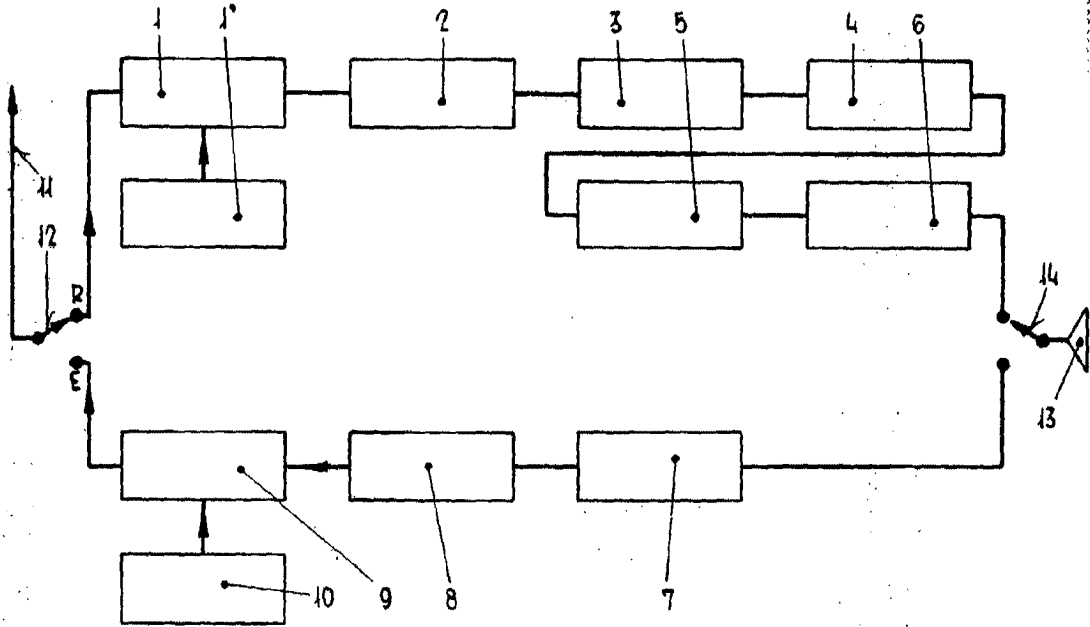
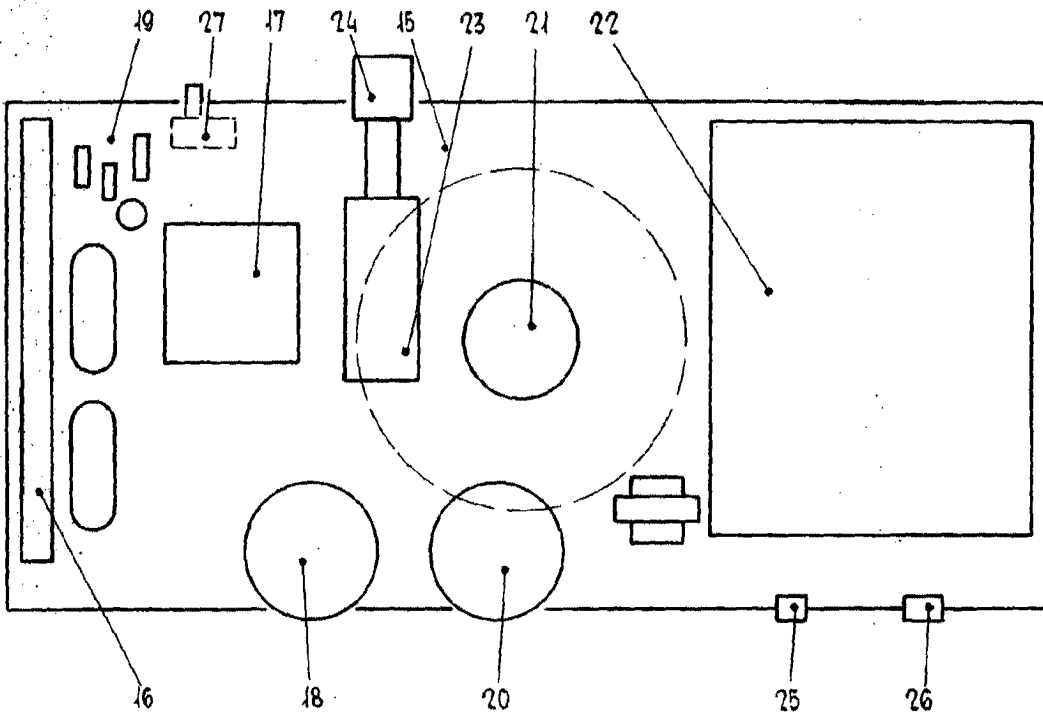


FIG. 2

281471



Barcelona, 29 Septiembre 1962
p. a.

[Handwritten signature]

Escala variable