



ESPAÑA

MODELO DE UTILIDAD

16 DIC. 1985

⑩ Y

⑰ ES ⑪ NUMERO 281.460...
 ⑱
 ⑳ FECHA DE PRESENTACION

⑳ PRIORIDADES:
 ㉑ NUMERO ㉒ FECHA ㉓ PAIS

㉔ FECHA DE PUBLICIDAD ㉕ CLASIFICACION INTERNACIONAL
 H01H 3/12

㉖ TITULO DE LA INVENCIÓN
 Int. Cl. _____
 "DISPOSITIVO DE PULSADORES PARA CIRCUITOS ELECTRICOS".

㉗ SOLICITANTE (S)
 ROSA M^a RUIZ PALACIOS.

DOMICILIO DEL SOLICITANTE
 C/ Palencia, Nº 2-2^o izda. - VITORIA -

㉘ INVENTOR (ES)

㉙ TITULAR (ES)

㉚ REPRESENTANTE
 D. JUAN DE RAFAEL MINGUELL 287(9).

EC/dg/ 1.167.-

1 La presente memoria descriptiva tiene como fin
la declaración del objeto sobre el cual ha de recaer el privilegio de
explotación industrial y comercial, exclusivo en el territorio nacional
de un Modelo de Utilidad, de acuerdo con la vigente Legislación sobre
5 Propiedad Industrial, que como el enunciado indica, se trata de "DISPO-
SITIVO DE PULSADORES PARA CIRCUITOS ELECTRICOS".

La presente invención hace referencia a un dis-
positivo de pulsadores que sustituye a los clásicos teclados convencio-
nales usados como interruptores en circuitos eléctricos, de tal manera
10 que con dicho nuevo dispositivo se logran ventajas muy sustanciales tan-
to constructivas como de funcionamiento.

En esencia dicho dispositivo objeto de la in-
vención consiste en que sobre las caras enfrentadas de sendas capas de
película de plástico se incorporan, mediante aplicación serigrafiada,
15 los contactos e interconexiones correspondientes a respectivas partes de
circuitos, de forma que entre cada par de contactos enfrentados consti-
tuyen un interruptor de gobierno para el circuito correspondiente.

Las mencionadas capas portantes de las partes
de circuitos constituidos en interruptores, se separan mediante la inter-
calación de otra capa intermedia, provista de aberturas u orificios en
20 correspondencia de los contactos serigrafiados, mientras que sobre el
conjunto puede disponerse una capa superficial, provista con indicaciones
de los puntos correspondientes a los contactos.

Con ello se obtiene un bloque de interruptores
25 de circuitos, cuya realización resulta sumamente sencilla y por la sim-
plicidad de sus elementos y partes constitutivas muy económica, pudiendo
realizarse el conjunto en un grosor prácticamente de una delgada placa,
de modo que su utilización resulta obviamente muy ventajosa respecto a
los clásicos teclados convencionales en numerosas aplicaciones donde se
30 juega con un problema fundamental de espacio.

1 Por otra parte, el funcionamiento de los interruptores así constituidos, resulta así mismo de una gran simpleza, por cuanto la unión de los contactos correspondientes puede lograrse por simple presión debido a la elasticidad del material portante.

5 En consecuencia se obtiene un juego de contactos constituidos en interruptores, desprovistos de todo tipo de artificios mecánicos y únicamente fundamentados en la propia elasticidad natural del material portante, por lo que resulta un mecanismo de una vida de duración muy larga, al mismo tiempo que una alta fiabilidad de funcionamiento.

10 Por todo ello, este dispositivo preconizado resulta ciertamente de características muy ventajosas, que le confieren vida propia de por sí y carácter preferente respecto a las soluciones convencionales de interruptores destinados a sus mismas aplicaciones.

15 Para comprender mejor la naturaleza del invento en el plano adjunto hacemos una representación esquemática de su utilización, no siendo en absoluto limitativa y susceptible, por ello de las modificaciones accesorias que no alteren las características del mismo.

20 La figura 1 representa un despiece en perspectiva de un bloque de pulsadores según el dispositivo preconizado.

La figura 2 es una sección transversal del conjunto montado de dicho bloque de pulsadores.

25 De conformidad con la invención, el dispositivo de pulsadores que se preconiza, se constituyen a base de un par de capas de película de plástico, las cuales pueden, como en el caso de la realización representada, formarse de una única lámina (1), que doblada por la mitad determina las dos capas mencionadas, incorporándose en las caras enfrentadas de dichas capas, por serigrafiado, una serie de contactos (3) e interconexiones correspondientes pertenecientes a sendas partes de circuitos, de tal manera que los contactos (3) enfrentados de una y otra

30

1 capa formarán interruptores de los correspondientes circuitos a los que
pertenezcan.

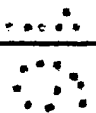
5 Las interconexiones entre los contactos (3) sobresalen por una prominencia (4) que determina la lámina (1), destinada a cubrirse con una lámina (5), de modo que la conexión a los circuitos correspondientes puede hacerse con toda facilidad mediante simple enchufe con solo la previsión correspondiente para que la prominencia (4) pueda acoplarse como una clavija.

10 Entre las dos capas portantes de los contactos (3) se intercala una lámina separadora (2), la cual va provista de aberturas u orificios (6) correspondientes con los contactos (3), de forma que así las partes de circuitos incorporadas en ambas capas portantes quedan con la debida separación para permanecer aisladas, pero merced a la elasticidad del material se puede mediante simple presión, establecer, a través de los orificios (6) de la capa separadora (2), la unión entre cualquier par de contactos (3) enfrentados, para la activación del circuito correspondiente.

20 El conjunto puede incorporarse sobre una lámina base rígida (9), aunque no es precisamente necesario si el lugar de aplicación forma de por sí una superficie rígida de asiento; mientras que sobrepuesta al conjunto se puede disponer una capa superficial (7) a modo de cubierta, en la cual pueden ir gráficos indicativos (8) de los lugares correspondientes a los contactos (3) en relación con sus respectivos circuitos, pudiendo ser dicha capa superficial (7) de forma lisa, o bien disponer en los lugares correspondientes de las indicaciones (8) pequeños abultamientos para dar sensibilidad a tacto, e incluso incorporar trocitos de lámina metálica para lograr un efecto sonoro, ya que por el extremado poco grosor con que resulta el bloque de pulsadores así constituido, la actuación de los distintos pares de contactos resulta practicable prácticamente sin ninguna apreciación sensorial.

25

30



sola cara con un total de ciento cinco y veinte lineas y dibujos anexos.

Madrid, 13-7-83

El Agente Oficial,



1

5

10

15

20

25

30

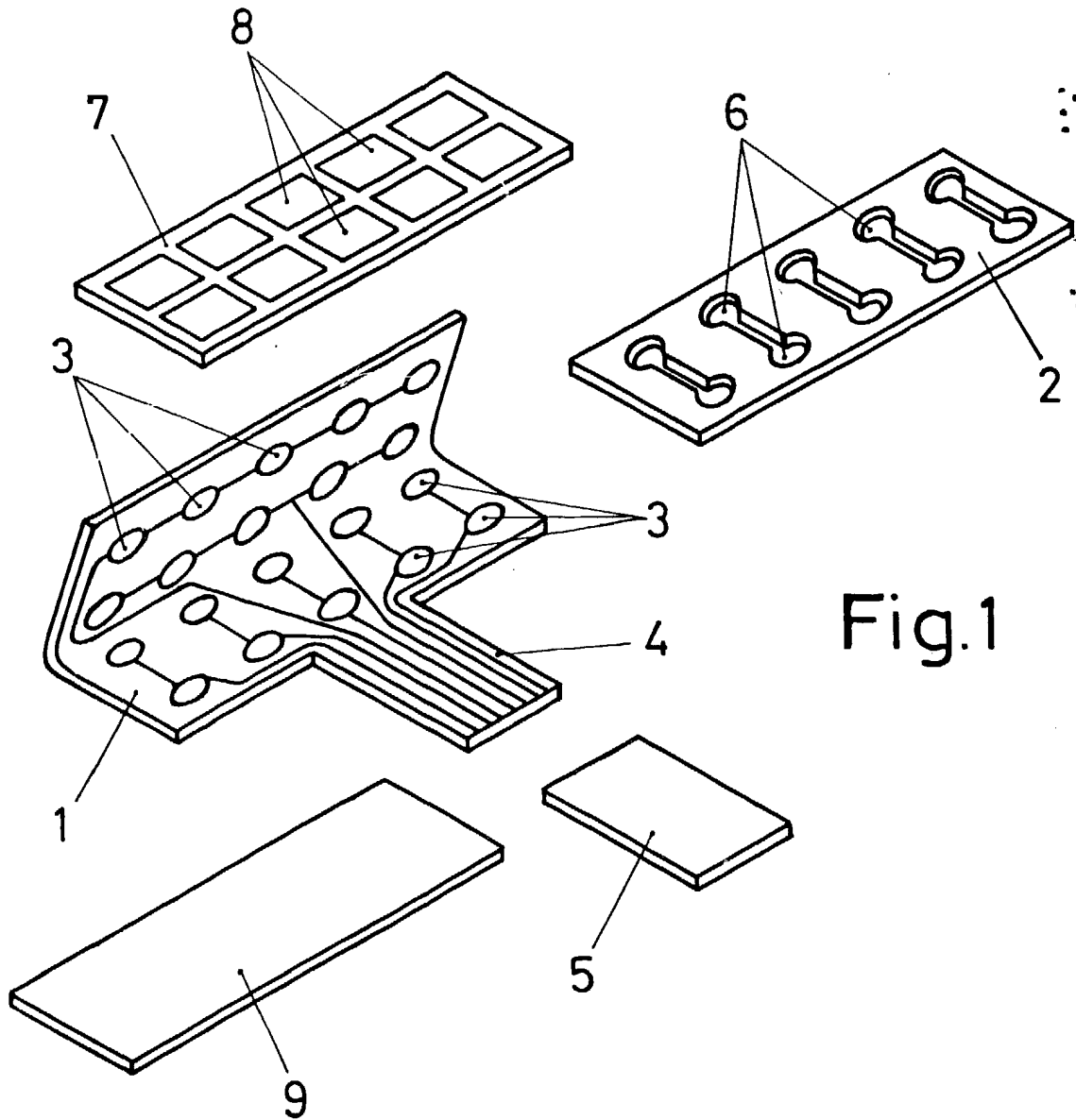


Fig.1

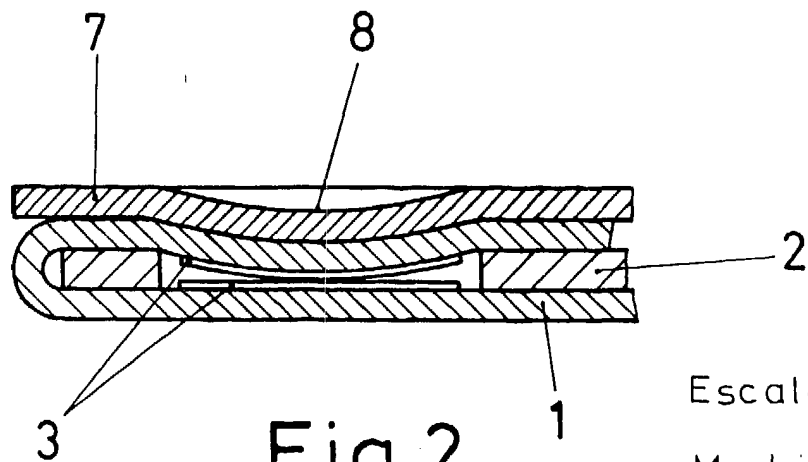


Fig.2

Escala variable

Madrid 13-7-83

El Agente Oficial