

281450



P A T E N T E
D E
I N V E N C I O N

por "PERFECCIONAMIENTOS EN LOS ENCENDEDORES CON ATACADOR DE
PIPA INCORPORADO", a favor de la firma francesa ETABLISSE-
MENTS GENOUD & Cie., S.A., domiciliada en VENISSIEUX (Rhône)
FRANCIA, 195-197, Av. de Pressensé.

MEMORIA DESCRIPTIVA

Existen ya encendedores para fumadores, tanto
de combustible líquido como gaseoso, que llevan un atacador
de pipa deslizante, contiguo e incorporado en la caja,
la cual constituye entonces por si misma el órgano de
sustentación y de guía.

5.

Por ventajoso que sea, este montaje presenta
sin embargo el inconveniente de que en caso de deformaciones
accidentales de la caja, debidas a choques o caídas, el des-
lizamiento del atacador queda bloqueado o se vuelve difícil.

10.

Existen también encendedores de esta clase en

281450



los que el atacador de pipa requiere órganos suplementarios de retención y guía, órganos que son delicados, engorrosos y recargan el precio.

5. El invento que aquí se expone tiene por objeto un montaje extremadamente sencillo y robusto y no requiere ni la intervención de órganos suplementarios, ni la participación de la caja, aparte de que no aumenta en absoluto el volumen.

10. Con tal fin, en un encendedor cuyo tubo de la piedra está situado lateralmente, por fuera del depósito, la varilla del atacador está constituida por un elemento cilíndrico hueco y utiliza el tubo de la piedra como órgano macho de guía telescópica y de retención del mencionado atacador de pipa.

15. En el caso de un encendedor que lleve un resorte de lámina para asegurar por fricción el mantenimiento del acoplamiento entre la caja y la capucha, se puede ventajosamente aprovechar ese resorte para hacerlo actuar, también por fricción, contra la varilla del atacador, a fin de frenar su deslizamiento.

20. De todos modos el invento se comprenderá bien con ayuda de la descripción que sigue, referida al dibujo esquemático que se acompaña y que representa, a título de ejemplo no limitativo, una modalidad de realización del invento.

25. La figura 1 representa el atacador de pipa;
la figura 2 es un corte longitudinal de un encendedor en el que el atacador de pipa está en posición entrada;
la figura 3 es el mismo corte longitudinal de la figura 2, con el atacador de pipa en posición salida; y
30. la figura 4 representa dicho encendedor sin su

281450



caja y sin su depósito, pero provisto del atacador de pipa.

El encendedor es del tipo de los que tienen el tubo de la piedra situado lateralmente y por fuera del depósito, pero dentro de la caja.

5.

Este encendedor consta en esencia de una capucha 2, una caja 3 y un depósito 4. La capucha 2 sirve de soporte al conjunto del mecanismo y al tubo de la piedra 5, tubo que sirve de guía telescópica macho a una varilla tubular 6.

10.

Esta varilla 6 lleva en su parte superior un botón moleteado 7, cuya pata de fijación 8 está soldada a la mencionada varilla. El extremo inferior de la varilla 6 está cerrado por una paleta atacadora 9, soldada como puede verse en la figura 1.

15.

El conjunto 6, 7, 8 y 9 constituye el atacador de pipa propiamente dicho. Gracias a una abertura 11, dispuesta en el fondo de la caja 3, la varilla 6 puede deslizarse a lo largo del tubo de la piedra 5. Cuando la varilla 6 está entrada al máximo, la paleta 9 encaja justamente en la abertura 11, como se ve en la figura 2.

20.

El botón 7 se halla fuera de la caja 3 y su pata de fijación 8 pasa libremente por una ranura 12 cortada en la cara 3a de la caja 3. El fondo 12a de esta ranura sirve de tope a la pata 8 y limita por abajo el deslizamiento del atacador de pipa.

25.

La lámina de resorte 13, en forma de pinza, fijada a la cúspide del tubo de la piedra 5 y que se apoya, por sus lados, sobre dos caras interiores opuestas de la caja 3, asegurando así el mantenimiento de su acoplamiento a la capucha 2, se apoya también por sus extremos sobre la varilla 6, que abraza, frenando así su deslizamiento a lo

30.

281450 10



largo del tubo de la piedra 5.

5. Asi pues, para llevar el atacador de pipa a la posición salida, basta ejercer sobre el botón 7 un empuje de arriba abajo suficiente para vencer el roce debido a la lámina de resorte 13, mientras una presión en sentido opuesto lleva el atacador de pipa a la posición entrada.

10. La adaptación de este atacador de pipa no requiere ningún dispositivo suplementario y además su funcionamiento es insensible a las deformaciones que pueda experimentar la caja. En consecuencia, su precio de coste es extremadamente bajo.

Como se comprende, el invento no se limita a esta sola forma de realización del encendedor, sino que por el contrario abraza todas las variantes de realización.

281450



N O T A

Descrito el objeto de la invención, se declara nuevas las siguientes reivindicaciones, con prioridad francesa de fecha 17 de Octubre de 1961 bajo el nº prov. 41.947, y acordada bajo el nº 1.303.862.

5. 1. Perfeccionamientos en los encendedores con atacador de pipa incorporado, que se caracteriza por el hecho de que la varilla del atacador de pipa está constituida por un elemento cilíndrico hueco y utiliza el tubo de la piedra como órgano macho de guía telescópica y de retención de dicha atacador de pipa.
10. 2. Perfeccionamientos, conforme a lo definido en la reivindicación 1, caracterizados por el hecho de que el deslizamiento del atacador de pipa sobre el tubo de la piedra está frenado por el apoyo de un resorte que ejerce una acción fricativa.
15. 3. Perfeccionamientos conforme a lo definido en las reivindicaciones 1 y 2, y caracterizados por el hecho de que el frenado del atacador de pipa se obtiene por medio de la lámina de resorte que asegura por fricción el mantenimiento del acoplamiento entre la capucha del encendedor y la caja de éste.
20. 4. Perfeccionamientos en los encendedores con atacador de pipa incorporado.
25. Según se describe y reivindica en la presente memoria descriptiva, que consta de 6 hojas, foliadas y escritas

281450



a máquina por una sola de sus caras, acompañadas de 1 lámina de dibujos.

Madrid, a 10 OCT. 1952

ETABLISSEMENTS GENOUD & CIE., S.A.

5.

p.a.

JAIME ISERN MIRALLES

P.P.

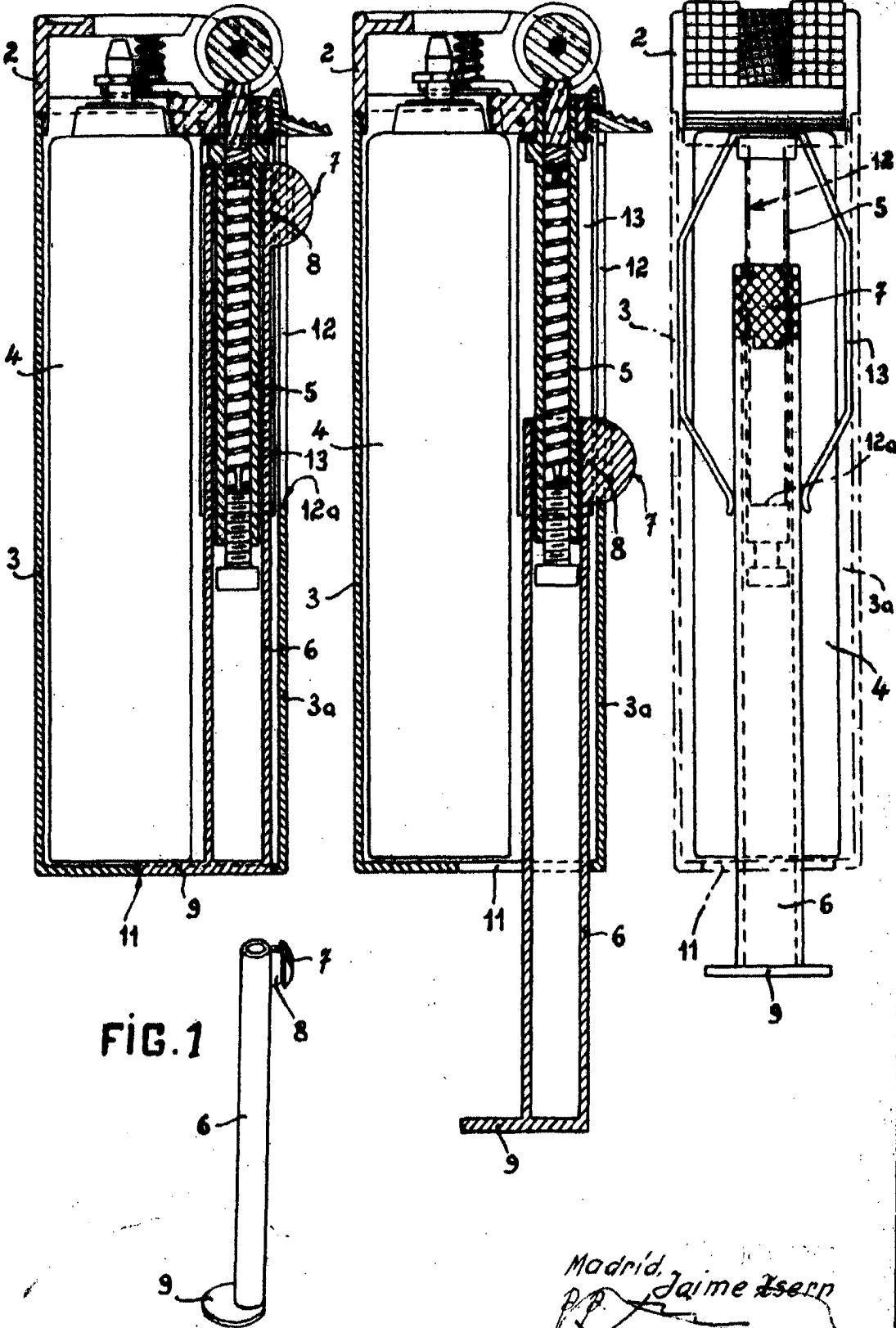
281450



FIG. 2

FIG. 3

FIG. 4



Madrid, Jaime Izerr