

(18) ES (11) (21) (22)	NUMERO <b>281448</b>	(19) Y
	FECHA DE PRESENTACION <b>13 SET. 1984</b>	



ESPAÑA

MODELO DE UTILIDAD

**1 - MAYO 1985**

(30) PRIORIDADES:	(32) FECHA	(33) PAIS
(31) NUMERO		

(47) FECHA DE PUBLICIDAD	(61) CLASIFICACION INTERNACIONAL
	B65F 1/06

(54) TITULO DE LA INVENCIÓN	
"RECIPIENTE MEJORADO PARA DESPERDICIOS"	

(71) SOLICITANTE (SI)	
D <sup>a</sup> GLORIA CLADELLAS ARGEMI	

DOMICILIO DEL SOLICITANTE	
CORNELLA DE LLOBREGAT (Barcelona) Avda. San Idelfonso 7	

(72) INVENTOR (ES)	

(73) TITULAR (ES)	

(74) REPRESENTANTE	
D. MANUEL DE RAFAEL GARCIA	

MEMORIA DESCRIPTIVA

El presente modelo de utilidad se refiere a un recipiente mejorado para desperdicios, aplicable principalmente a usos domésticos, aunque puede tener aplicación también en talleres industriales, centros hospitalarios, laboratorios y otros diversos lugares.

El recipiente en cuestión supera considerablemente a los actualmente conocidos, es decir, a los denominados cubos de basura, porque incorpora precisamente un dispositivo de cierre de cómodo manejo que substituye con ventaja notable a la tradicional tapa, bien conocida por lo engorroso que resulta su uso especialmente al tenerla que dejar apoyada en el suelo al abrir el cubo. Además, el recipiente para desperdicios de que se trata, con su citado dispositivo de cierre, mantiene los desperdicios perfectamente aislados del exterior, de manera que evita los malos olores y el contacto de dichos desperdicios con cualesquiera elementos situados en las inmediaciones del recipiente.

Con el fin de facilitar la explicación, se acompaña a la presente memoria descriptiva una lámina de dibujos en la que se ha representado un caso práctico de realización el cual se cita sólo a título de ejemplo no limitativo del alcance del presente modelo de utilidad.

En dichos dibujos:

La figura 1 representa un despiece en perspectiva del recipiente para desperdicios.

La figura 2 ilustra dicho recipiente en sección vertical.

5 De acuerdo con los dibujos, la presente realización comporta el recipiente propiamente dicho -1- que presenta substancialmente la constitución de una caja paralelepípedica rectangular abierta superiormente. Junto con dicho recipiente -1- se utiliza una  
10 bolsa de plástico -2- convencional destinada a la contención de los desperdicios y que para ello se coloca en el interior del recipiente forrándolo, cuyo fin la embocadura de la indicada bolsa se dobla por encima y alrededor de la boca del recipiente -1-  
15 en cuestión.

El recipiente -1- está provisto de un dispositivo de cierre amovible consistente en una tapa -3- con reborde interno superior -4- al que mediante bisagras -5- se articula una puerta de dos hojas -6-  
20 de tiradores, constituidos por sendos pomos -7-.

Más concretamente, dicha tapa -3- comprende  
cuatro paredes verticales que delimitan un espacio adecuado para colocarlo alrededor del recipiente -1- y de la embocadura de la bolsa -2- doblada como se ha  
25 explicado anteriormente, de manera que se obtiene un ajuste adecuado en la tapa -3- del recipiente con dicha embocadura doblada, con cuyo ajuste el reborde -4- de tapa se apoya en el borde de la boca del recipiente

-1- con interposición del doblez de la embocadura de la bolsa -2- todo ello como se aprecia claramente en la figura 2 en la que asimismo se ve como las hojas articuladas -6- de la puerta se levantan merced a una tracción ejercida sobre los pomos -7- con el fin de arrojar los desperdicios dentro de la bolsa colectora -2-, cuyos desperdicios quedan debidamente aislados del exterior mediante el giro de dichas hojas -6- hacia abajo con las que se cierra el recipiente. El dispositivo de cierre, una vez llena la bolsa -2- se extrae, retirando la tapa -3- del recipiente para quitar luego dicha bolsa, cerrarla por anudado de la forma usual y sustituirla por otra bolsa.

Como se comprende, aunque en el caso citado como ejemplo se ha ilustrado y descrito el recipiente con una forma paralelepípedica rectangular a modo de caja, el recipiente en cuestión puede adoptar otra forma, por ejemplo cilíndrica, u otra que se crea más conveniente.

El modelo, dentro de su esencialidad, puede ser llevado a la práctica en otras formas de realización que difieran sólo en detalle de la indicada únicamente a título de ejemplo, a las cuales alcanzará igualmente la protección que se recaba. Podrá, pues, fabricarse este recipiente en cualquier forma y tamaño, con los medios y materiales más adecuados y los accesorios más convenientes, por quedar todo ello comprendido en el espíritu de las siguientes reivindicaciones.

REIVINDICACIONES

Se reivindica como objeto del presente modelo de utilidad:

5 1.- Recipiente mejorado para desperdicios, del tipo que consiste en un receptáculo abierto superiormente y en el que se coloca una bolsa amovible y convencional de recogida de los desperdicios, c a r a c t e r i z a d o esencialmente porque comprende un dispositivo de cierre que consiste en una tapa aplicable amoviblemente alrededor del recipiente y de la embocadura de la bolsa doblada por encima y en torno de la boca del recipiente, cuya 10 tapa presenta superiormente un reborde que se apoya sobre el borde de la boca del recipiente con interposición del doblez de la embocadura de la bolsa, estando dotada dicha 15 tapa de una puerta articulada a dicho reborde.

2.- Recipiente mejorado para desperdicios, según la reivindicación 1, caracterizado porque la puerta está dividida en dos hojas complementarias articuladas a bisagra.

20 3.- RECIPIENTE MEJORADO PARA DESPERDICIOS.  
Consta la presente memoria descriptiva de cinco páginas mecanografiadas y una lámina de dibujos.

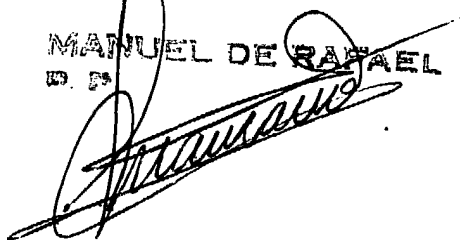
Madrid, a

13 SET. 1984

GLORIA CLADELLAS ARGEMI

P. a.

MANUEL DE RAFAEL  
D. P.



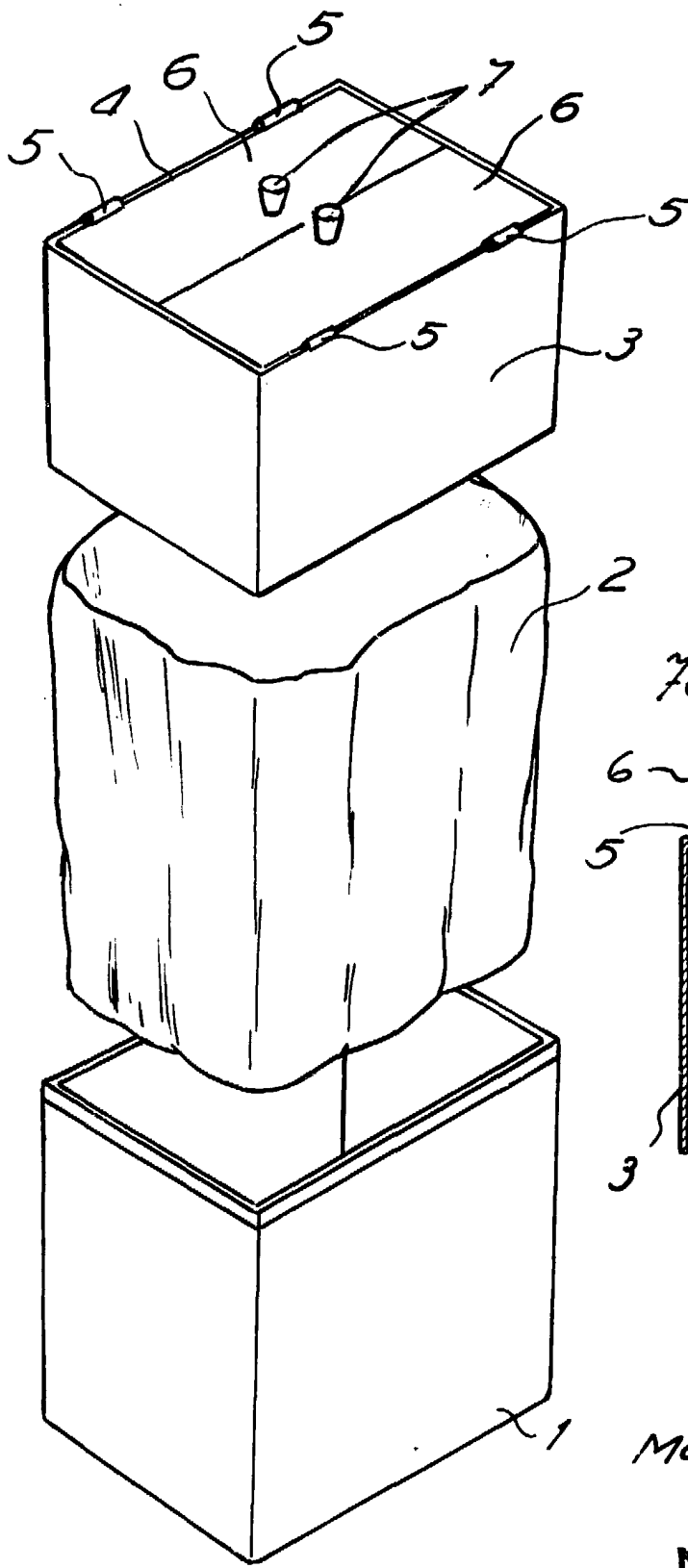


FIG. 1

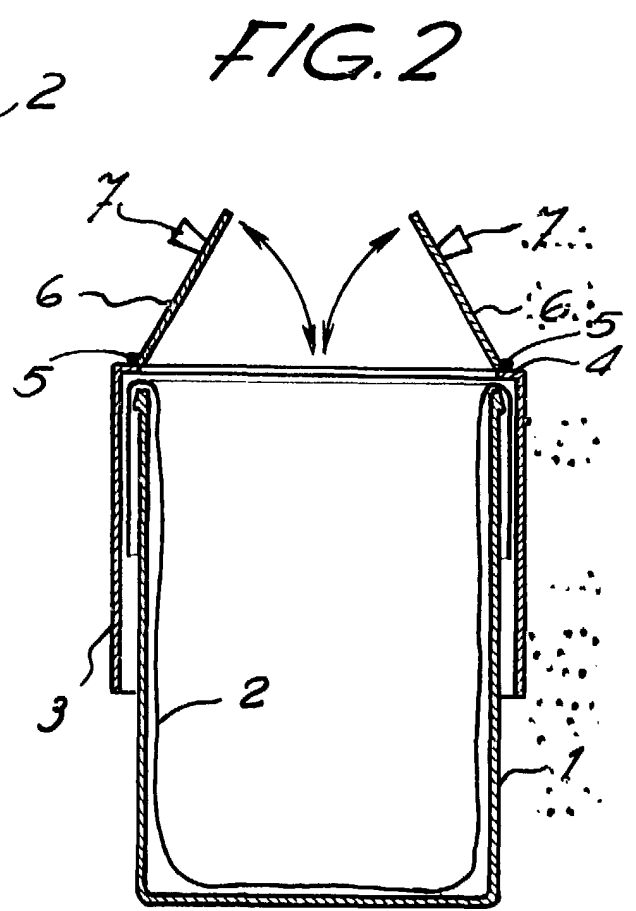


FIG. 2

Madrid, 13 SET. 1984

MANUEL DE RAFAEL

*Manuel de Rafael*

Escala variable