

MINISTERIO DE INDUSTRIA Y ENERGIA

Registro de la Propiedad Industrial



ESPAÑA

ES	11	NUMERO	Y
	21	281.446	
	22	FECHA DE PRESENTACION	
		13 septiembre 1984	

MODELO DE UTILIDAD

7- SET. 1985

30 PRIORIDADES:	32 FECHA	33 PAIS
31 NUMERO		

37 FECHA DE PUBLICIDAD	38 CLASIFICACION INTERNACIONAL
	A63F 3/00

34 TITULO DE LA INVENCIÓN
"JUEGO DE SOBREMESA PERFECCIONADO"

39 SOLICITANTE (S)
JUGUETES FEBER S.A.

DOMICILIO DEL SOLICITANTE
Av.Principe de España 61 - IBI (Alicante)

40 INVENTOR (ES)

41 TITULAR (ES)

42 REPRESENTANTE
D.BERNARDO UNGRIA GOIBURU 308/5

1 El Estatuto vigente sobre Propiedad Industrial,
de 26 de julio de 1.929, en su texto refundido publicado
el 30 de abril de 1.930, establece los caracteres de paten
5 tabilidad de las invenciones de tipo industrial que tienen
por objeto obtener ventajas sobre lo ya conocido, admitien
do por consiguiente como patentables, las nuevas máquinas,
aparatos, instrumentos, procesos de fabricación, etc. La
amplitud de conceptos previstos como patentables, ha lleva
do al legislador a aclarar (Artº.46) que la enumeración
10 contenida en dicho cuerpo legal es puramente enunciativa
y no limitativa, haciéndola extensiva incluso a los descú
brimientos de tipo científico (Artº 47).

El Decreto de 26 de Diciembre de 1.947, recogien
do la Orden de 18 de noviembre de 1.935, confirma el crite
15 rio legal de que también serán patentables los instrumen
tos, objetos, o partes de los mismos, que aporten a la --
función a que son destinados, un beneficio o efecto nuevo,
y en definitiva que constituye una mejora sustancial sobre
lo anteriormente conocido.

20 Pues bién, a tenor de lo expuesto, y en base al
articulado que recoge los conceptos expresados, debe consi
derarse, que la invención a que se refiere la presente me
moria, constituye una novedad industrial, con característi
cas y ventajas que la hacen merecedora del privilegio de
25 explotación exclusiva que por ella se solicita, premiado
así los méritos de quién aporta a la industria del país u
na mejora efectiva y precisamente comprendida entre las -
enunciadas por la Ley como patentables. (Arts. 46 y 47 en
relación con el 171, en su nueva redacción afectada por la
30 Orden de 18 de noviembre de 1.935).

1

Muchos y variados son los juegos de sobremesa que hasta el presente se conocen, basándose alguno de ellos en la evolución que siguen la serie de fichas que los componen sobre un determinado tablero de juego. El modelo que a continuación describimos y que corresponde a un juego de sobremesa perfeccionado, contribuye de igual forma al entretenimiento propio de estos juegos, con la particularidad de que tanto las fichas del mismo como el estuche en el que se protegen antes y después del propio juego, presentan una misma conformación a modo de un helado dispuesto sobre un vaso del tipo de los convencionales para contener helados, siendo el tamaño de las fichas relativamente menor al del estuche que las contiene.

5

10

15

20

25

30

Con objeto de que la descripción resulte clara y de fácil comprensión, acompañamos la memoria de dos hojas de planos. En la primera hoja se observa la figura 1ª, que representa una vista en alzado de los elementos que integran el estuche en correlación para su acoplamiento, habiéndose seccionado transversalmente a partir de su eje de simetría central; y la figura 2ª, muestra una vista en alzado de una de las fichas integrantes del juego seccionada transversalmente por su cuerpo inferior. En la segunda hoja se observa la figura 3ª, que representa una vista en planta del tablero de juego.

El juego de sobremesa perfeccionado está constituido mediante un estuche contenedor de sendas fichas (1) que comprende dos cuerpos moldeados (2) y (3) acoplables entre sí por roscado o simple encaje para la retención de uno sobre otro, de cuyos cuerpos (2) y (3) el inferior (3) adopta la configuración característica de un vaso de helado, contan

1 do en la parte próxima a su extremo superior y radialmente -
con una zona roscada (4) o provista de encaje que operativa-
mente se disponga; mientras que el cuerpo superior (2) ac-
tuante como tapa del estuche tiene la forma de casquete heli-
5 coidal semejante a un helado.

Las fichas (1) integrantes del juego presentan la
particularidad de que al igual que el estuche, están forma-
das por dos cuerpos (5) y (6) acoplados entre sí, de los cua-
les el inferior (6) lo constituye el vaso del helado que va-
10 provisto en la base de menor diámetro de un contrapeso inter-
no (7) que permite mantener la posición vertical de las fi-
chas (1) durante la partida, y el superior (5) una tapa con
forma de helado resultando las fichas (1) del juego con la -
misma forma del estuche y de menor tamaño.

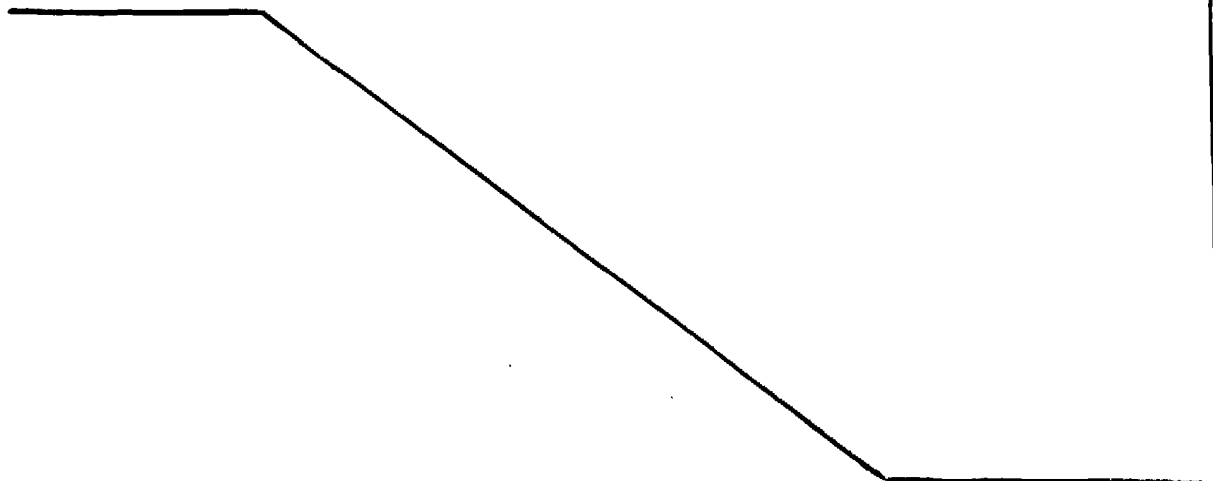
15 El juego de sobremesa se completa con un tablero -
rectangular (8), preferentemente laminar y serigrafiado me-
diante las formas adecuadas para el juego, tales como cuadri-
culas y diseños referentes a las fichas (1) correspondientes
a dos esquinas diagonalmente antagónicas del tablero (8).

20 Para iniciar una partida propia del juego de sobre-
mesa descrito, se procederá en primer término al acceso de -
las fichas (1) que lo integran, levantando el cuerpo superior
(2) o tapa del estuche mediante desenroscado o tracción del-
mismo, según el modo de acoplamiento operativamente dispues-
25 to. Así pues, obtenida la apertura del estuche se sigue con-
la extracción manual de las fichas (1) del juego que inicial-
mente se alojaban en el interior del mismo sobre la base in-
ferior del vaso del helado constituido por el cuerpo infe-
rior (3) del estuche, o bien por inversión de éste mismo; de
30 manera que liberadas las fichas (1) por los procedimientos -

1 indicados, se dispongan convenientemente sobre la superficie
extendida del tablero de juego (8), actuando a continuación
de acuerdo con la normativa elegida para el juego de sobreme-
sa hasta finalizar la partida.

5 Cuando finalicen el conjunto de partidas previstas
se procede a guardar las fichas (1) en el interior del estu-
che sobre el cuerpo inferior (3) del mismo, cubriéndolo pos-
teriormente con su correspondiente tapa para la protección -
de las mismas hasta el inicio de una nueva partida, siguien-
do el método expuesto; de esta manera las propias fichas (1)
10 protegidas en su estuche correspondiente actúan como contra-
peso del mismo para asegurar su estabilidad. Finalmente, se
pliega el tablero de juego (8) de forma que ventajosamente -
entre sus pliegues se puedan disponer el conjunto de estu-
15 ches para evitar su pérdida y asegurar su protección.

Las ventajas del juego de sobremesa perfeccionado-
son su particular conformación ornamentada que facilita el-
manejo de los elementos que lo integran, que a su vez resul-
tan de sencilla obtención en su ejecución por moldeo, lo que
20 conlleva a unos costos de producción reducidos para servicio
y entretenimiento del jugador en cualquier momento o lugar.



1 Hecha la descripción a que se refiere la memoria
que antecede, es preciso insistir en que los detalles de -
realización de la idea expuesta, pueden variar, es decir, -
que pueden sufrir pequeñas alteraciones, basadas siempre -
8 en los principios fundamentales de la idea, que son en esen
cia los que quedan reflejados en los párrafos de la descrip
ción hecha. En efecto, el Artículo 48 del Estatuto vigente
sobre Propiedad Industrial, establece como no patentables,
en su apartado tercero, "los cambios de forma, dimensiones
10 proporciones y materias de un objeto ya patentado" fijando
así el criterio del legislador en el sentido de que paten
tada una idea que pueda dar lugar a una realidad práctica
e industrializable, nadie podrá apoyarse en ella para, a -
pretexto de haber introducido ligeras modificaciones, pre
16 sentarla como nueva y propia.

Este principio, en cuanto al alcance de la protec
ción del objeto patentado se refiere, se halla confirmado
por numerosas Sentencias del Tribunal Supremo, y entre ---
ellas, como más determinantes, en las de fecha 16 de octu
20 bre de 1954, 23 de enero 1959, 20 de marzo 1964 y otras.

Establecido el concepto expresado, en cuanto a -
la amplitud que debe darse a la protección solicitada, se
redacta a continuación la Nota de Reivindicaciones, de ---
acuerdo con lo que se establece en el último párrafo del -
25 apartado tercero del artículo 100 de la Ley, sintetizando
así las novedades que se desean reivindicar:

NOTA DE REIVINDICACIONES

En resumen, el privilegio de explotación exclusi
va que se solicita, recaerá sobre las reivindicaciones si
30 guientes:

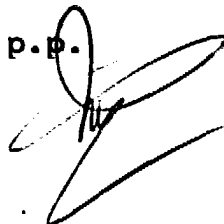
1 1a.- JUEGO DE SOBREMESA PERFECCIONADO, caracteriza
do esencialmente porque está constituido mediante un estuche
contenedor de fichas y un tablero laminar flexible, cuyo es-
tuche comprende dos cuerpos moldeados acoplables entre sí, de
5 los cuales el inferior adopta la configuración característi-
ca de un vaso de helado, mientras que el cuerpo superior ac-
tuante como tapa del estuche tiene la forma de casquete heli-
coidal semejante a un helado, con la particularidad de que -
las fichas integrantes del juego están formadas asimismo por
10 dos cuerpos de los cuales el inferior lo constituye el vaso-
del helado provisto de un contrapeso interno que permite man-
tenerla en posición vertical, y el superior una tapa con for-
ma de helado, ambas con la misma forma del estuche y de me-
nor tamaño.

15 2a.- Se reivindica por último, como objeto sobre -
el que ha de recaer el modelo de utilidad que se solicita: -
JUEGO DE SOBREMESA PERFECCIONADO.

20 Todo conforme, queda descrito y reivindicado en la
presente memoria descriptiva, que consta de siete páginas me-
canografiadas y dibujos adjuntos.

Madrid, 13 septiembre 1.984

BERNARDO UNGRIA

p.p. 

1
5
10
15
20
25
30

FIG. 1

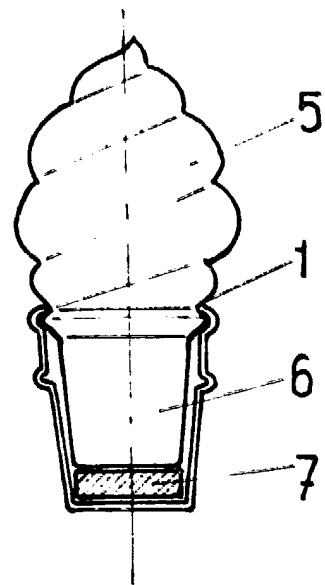
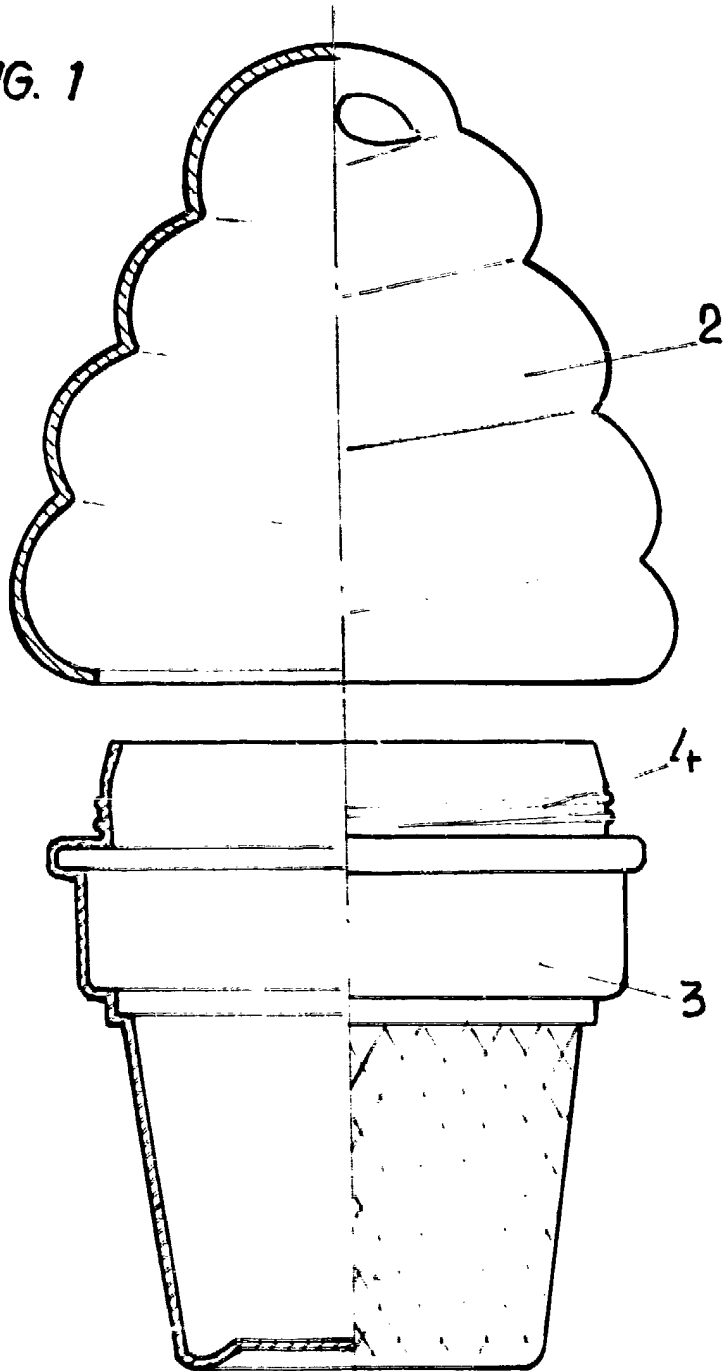


FIG. 2

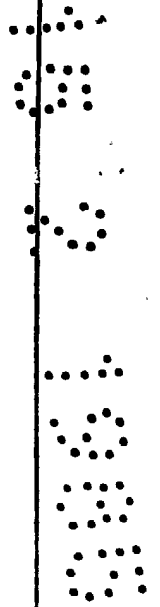
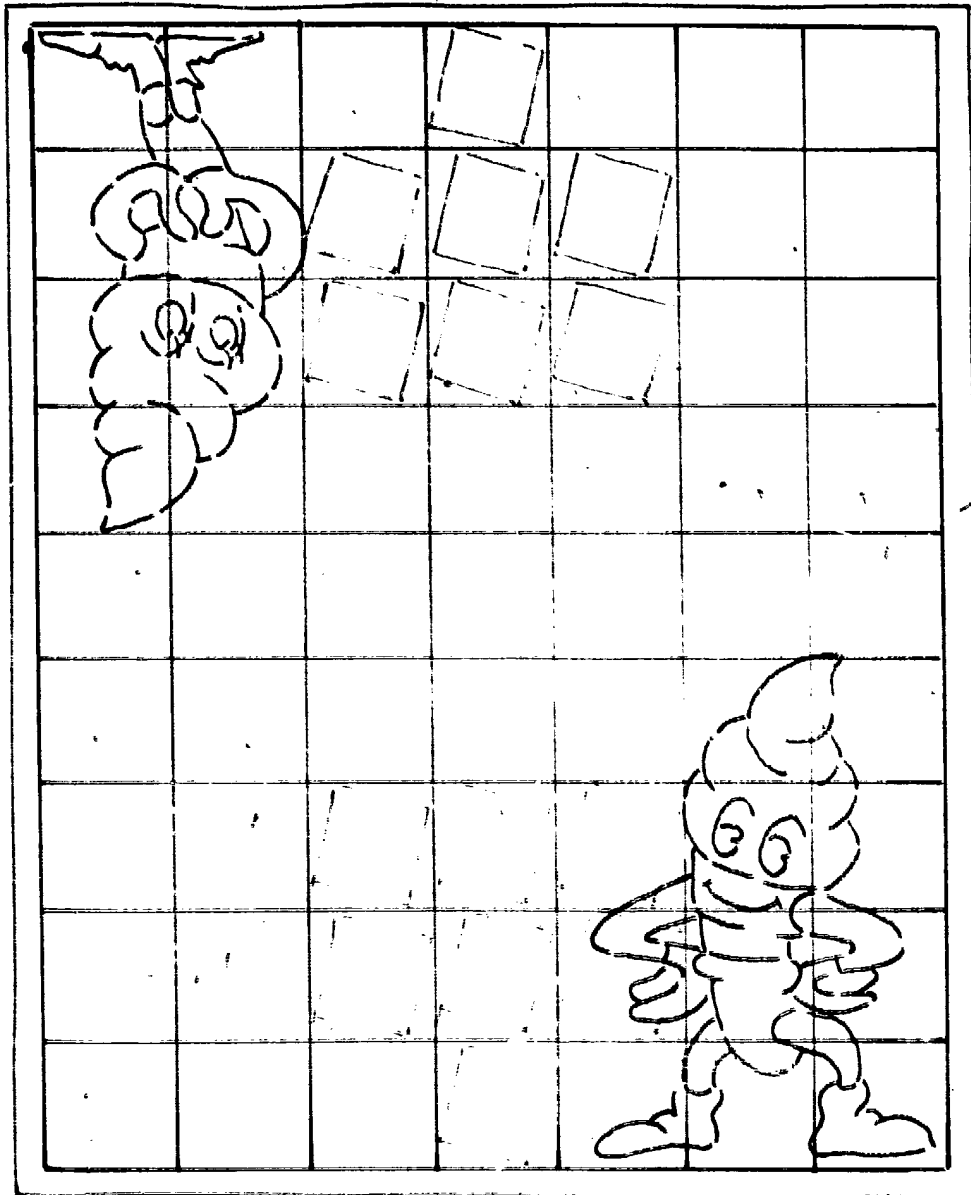
ESCALA VARIABLE

Madrid, 13 de Septiembre, de 1984

BERNARDO UNGRIA

P. P.

FIG. 3



ESCALA VARIABLE

Madrid, 13 de Septiembre de 1984

BERNARDO UNGRIA

Handwritten signature and scribbles below the typed name.