

19 ES 11 21 22	NUMERO 281299	10 Y
	FECHA DE PRESENTACION 30 AGO. 1984	



ESPAÑA

MODELO DE UTILIDAD

6 ABO. 1985

30 PRIORIDADES: 31 NUMERO	32 FECHA	33 PAIS
------------------------------	----------	---------

47 FECHA DE PUBLICIDAD	61 CLASIFICACION INTERNACIONAL F16K 5/14
------------------------	--

54 TITULO DE LA INVENCIÓN "DISPOSITIVO VALVULAR PARA GRIFERIA"	
--	--

71 SOLICITANTE (S) FELIU BOET, S.A.	
---	--

DOMICILIO DEL SOLICITANTE CERVELLO (BARCELONA).- Ctra. Nal. Barcelona-Cervelló, s/n	
---	--

72 INVENTOR (ES) D. LUIS SALES BOET	
---	--

73 TITULAR (ES) FELIU BOET, S.A.	
--	--

74 REPRESENTANTE Dña. VISITACION PERALTA ALVAREZ	
--	--

MEMORIA DESCRIPTIVA

La presente memoria descriptiva tiene como fin la declaración del objeto sobre el que ha de recaer el privilegio exclusivo de explotación industrial y comercial en el territorio nacional de un modelo de utilidad de acuerdo con la vigente Legislación sobre Propiedad Industrial y que, como su enunciado indica, se refiere a un dispositivo valvular para grifería, que es del tipo que comprende dos discos cerámicos horizontales superpuestos en la parte inferior del conjunto, de los cuales el superior gira arrastrado por el husillo, en tanto que el inferior es fijo, cuyos discos presentan sendas aberturas para el paso del fluido entrante por dicha parte inferior con posibilidad de regulación de dicho paso que se interrumpe cuando no se corresponden las aberturas de los discos.

El dispositivo valvular objeto de este registro está construido en base a principios racionales de simplicidad que repercuten en el coste industrial del dispositivo, reducen la posibilidad de averías y fallos y, en definitiva, elevan el índice de eficiencia al máximo.

Para facilitar una explicación más detallada y su comprensión, se acompaña una hoja de dibujos en la que en una única figura se ha representado un caso práctico de realización de un dispositivo valvular de acuerdo con la invención, que se cita sólo a título de ejemplo no limitativo del alcance de este registro.

En la única figura, que corresponde a una vista en sección vertical, el dispositivo comprende un

cuerpo de nuez -1- atravesado longitudinalmente por el árbol -2- de arrastre, de constitución monopieza, montado giratorio en dicho cuerpo de nuez -1- con la intervención de juntas tóricas -3-, en cuyo cuerpo -1- está sujeto dicho árbol -2- con ayuda de un clip de retención -4-. Debajo de dicho clip se ha previsto una arandela -5- de configuración especial, es decir, poseedora de una porción saliente de tope contra el cuerpo de nuez -1- de modo que se limita el giro angular del árbol -2- en 180° cuando dicho giro se provoca con el volante correspondiente (no ilustrado) que se acopla en el orificio ciego -6- previsto al efecto en el extremo superior del citado árbol -2-.

El árbol -2- comprende inferiormente una porción ahuecada a modo de faldón -7- que está provisto de una amplia ventana -8- que afecta a una zona semicilíndrica de dicho faldón y está cubierta por una rejilla -9- que circunda al faldón sobrepasándolo superiormente y termina inferiormente encima de un reborde -7a- del repetido faldón -7-.

El faldón -7- comprende en su borde inferior -10- dos dientes diametralmente opuestos que encajan en respectivos entrantes -11- de un disco cerámico horizontal superior -12- dotado de una abertura -13- y ubicado entre el borde inferior de una prolongación cilíndrica -14- del cuerpo de nuez -1- y el borde superior de un casquillo -15- en el que se han previsto unos entrantes en los que encajan sendos resaltes del citado borde inferior de la porción cilíndrica -14-. Dicho casquillo -15- constituye alojamiento y asiento para el citado

disco -12- y para un segundo disco cerámico horizontal
-16- situado debajo del disco -12- y provisto de unos
entrantes -17- en los que ajustan correspondientes
dientes -18- del casquillo -15- en el que así permane-
ce inmovilizado sin posibilidad de giro el referido
5 disco inferior -16- que se apoya sobre una junta plana
-19- encajada en un entrante anular interior del cas-
quillo -15- el cual inferiormente comprende una ranura
anular -20- en la que va encajada una junta tórica -21-
10 que circunda a la boca inferior del casquillo -15- pre-
vista para la entrada del fluido.

Con el giro angular del árbol -2- y a través
de los dientes de arrastre -10- se obtiene igual giro
del disco cerámico superior -12- cuya abertura se com-
15 bina con otra abertura -22- del disco inferior fija
-16- para regular el paso del fluido que tiene salida
por la ventana -8- a través de la rejilla -9- que tiene
un efecto de amortiguación, cuyo paso del fluido se
interrumpe cuando en virtud del adecuado giro del dis-
20 co superior -12- su abertura -13- no se corresponde con
la abertura -22- del disco inferior -16-.

El modelo, dentro de su esencialidad, puede
ser llevado a la práctica en otras formas de realiza-
ción que difieran sólo en detalle de la indicada única-
25 mente a título de ejemplo a las que alcanzará igualmen-
te la protección que se recabe y podrán utilizarse los
materiales más adecuados en las formas y tamaños más
convenientes, por quedar todo ello comprendido en el
espíritu de la invención.

30 El solicitante, al amparo de los convenios

internacionales sobre Propiedad Industrial, se reserva el derecho a extender esta demanda a los países extranjeros, si fuera posible, reivindicando la misma prioridad de la presente solicitud.

5

N O T A

El presente modelo de utilidad que se solicita por veinte años para España, de acuerdo con la vigente Legislación sobre Propiedad Industrial, deberá recaer sobre "DISPOSITIVO VALVULAR PARA GRIFERIA", en todo de acuerdo con las siguientes:

10



15

20

25

30

R E I V I N D I C A C I O N E S

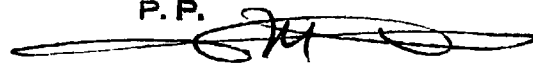
5 1. Dispositivo valvular para grifería, del
tipo que comprende un juego de dos discos cerámicos
de cierre horizontales superpuestos, el inferior fijo
y el superior móvil por la acción sobre un árbol de
arrastre y dotados ambos de aberturas para el paso
del fluido con posibilidad de regulación de dicho paso
que se interrumpe al no corresponder dichas aberturas,
c a r a c t e r i z a d o esencialmente porque el
10 árbol, de constitución monopieza, y rotatorio angular-
mente en el cuerpo de nuez, comporta inferiormente una
porción de mayor diámetro y hueca a modo de faldón que
presenta en una amplia zona de su periferia una ventana
cubierta por una rejilla cilíndrica que circunda y sobre-
15 pasa superiormente al faldón el borde inferior del cual
está provisto de dientes de arrastre encajados en en-
trantes de acoplamiento previstos en el disco de cierre
superior la abertura del cual deja pasar el fluido ha-
cia la citada ventana para la salida en las posiciones
20 angulares de correspondencia con la abertura del disco
fijo.

2. DISPOSITIVO VALVULAR PARA GRIFERIA.

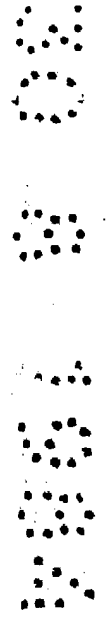
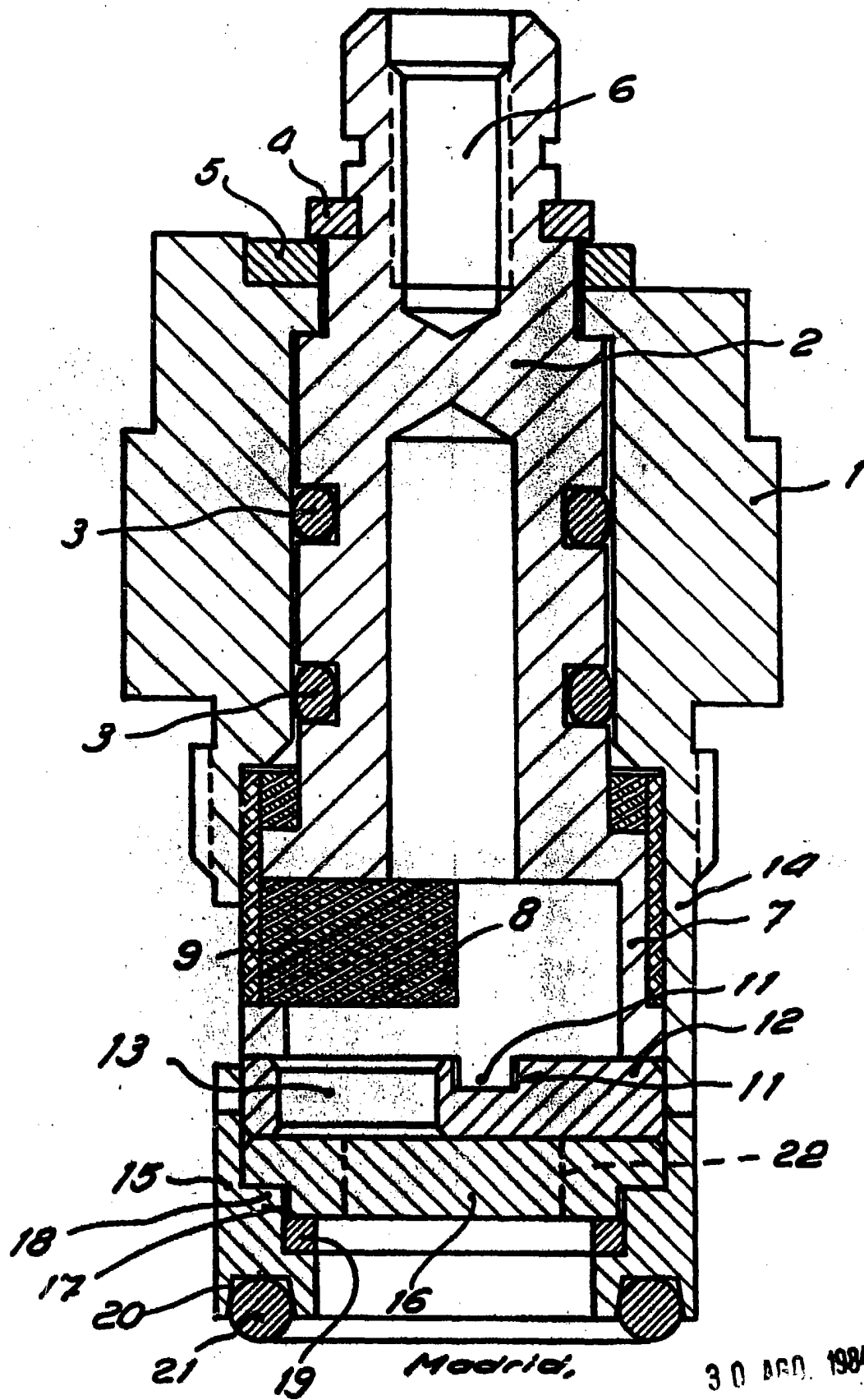
Según queda sustancialmente descrito en la
presente memoria que consta de seis hojas conveniente-
mente foliadas, numeradas y escritas por una sola cara
y va acompañada de una hoja de plenos.

MADRID, 30 AGO. 1984

VISITACION PERALTA
P. P.



Fdo. FERNANDO MARQUES ALOS



30 AGO. 1984

VISITACION PERALTA
P. P.

Fdo. FERNANDO MARQUES ALOS

Escala variable