

19 ES 21 22	11 NUMERO 281290	18 Y
	22 FECHA DE PRESENTACION 29 Agosto 1.984	



ESPAÑA

MODELO DE UTILIDAD

1- AGO. 1985

30 PRIORIDADES: 31 NUMERO	32 FECHA	33 PAIS
------------------------------	----------	---------

47 FECHA DE PUBLICIDAD	51 CLASIFICACION INTERNACIONAL E03 D 11/02
------------------------	--

54 TITULO DE LA INVENCIÓN
INODORO PERFECCIONADO.

71 SOLICITANTE (S)
D. TOMAS DE AQUINO PUIG CAMPS

DOMICILIO DEL SOLICITANTE
C/ Mallorca, nº 134 2º 1ª - 08036 BARCELONA

72 INVENTOR (ES)

73 TITULAR (ES)

74 REPRESENTANTE
D. BERNARDO UNGRIA GOIBURU

1 El Estatuto vigente sobre Propiedad Industrial, de
26 de Julio de 1929, en su texto refundido publicado el 30
de Abril de 1930, establece los caracteres de patentabili-
5 objeto obtener ventajas sobre lo ya conocido, admitiendo
por consiguiente como patentables, las nuevas máquinas, a-
paratos, instrumentos, procesos de fabricación, etc. La am-
plitud de conceptos previstos como patentables, ha llevado
al legislador a aclarar (Artº. 46) que la enumeración con-
10 tenida en dicho cuerpo legal es puramente enunciativa y no
limitativa, haciéndola extensiva incluso a los descubrimien-
tos de tipo científico (Artº. 47).

15 El Decreto de 26 de Diciembre de 1947, recogiendo
la Orden de 18 de Noviembre de 1935, confirma el criterio
legal de que también serán patentables los instrumentos, ob-
jetos, o partes de los mismos, que aporten a la función a
que son destinados, un beneficio o efecto nuevo, y en defi-
nitiva que constituyan una mejora sustancial sobre lo ante-
riormente conocido.

20 Pues bien, a tenor de lo expuesto, y en base al ar-
ticulado que recoge los conceptos expresados, debe conside-
rarse, que la invención a que se refiere la presente memo-
ria, constituye una novedad industrial, con características
y ventajas que la hacen merecedora del privilegio de explo-
25 tación exclusiva que por ella se solicita, premiando así
los méritos de quien aporta a la industria del país una me-
jora efectiva y precisamente comprendida entre las enuncia-
das por la Ley como patentables. (Arts. 46 y 47 en relación
con el 171, en su nueva redacción afectada por la Orden de
30 18 de Noviembre de 1.935).

1

El objeto de la presente invención, tal como se expresa en el enunciado de esta memoria descriptiva, consiste en un inodoro perfeccionado.

5

10

Durante el período de recuperación de pacientes operados de recto, enfermos de almorranas, fístulas, pruritos anales y afecciones similares, es de primordial importancia la correcta limpieza de la zona para evitar infecciones. El papel higiénico convencionalmente empleado por las personas sanas, no es adecuado cuando se trata de un paciente con las afecciones anteriormente citadas y en esos casos debe recurrirse a gasas o elementos similares humedecidos, lo cual supone un verdadero engorro tanto para el paciente como para su cuidador.

15

Ante tales inconvenientes, resulta evidente que la solución ideal consiste en disponer de una salida de agua en el propio inodoro, con lo cual se suprimen todos los problemas mencionados.

20

25

Por otra parte, en viviendas antiguas no es usual la instalación de un bidé en el cuarto de baño y en multitud de casos, por razones de espacio, no es posible añadir una nueva pieza en el referido cuarto de baño. En dichos casos, también resulta una solución ideal el incorporar un inodoro con una salida de agua propia, puesto que de tal manera el inodoro, con la colaboración de una tapa auxiliar que obture el desagüe, puede ser utilizado como bidé, no requiriendo por tanto un número mayor de piezas en el cuarto de baño.

30

A tal fin, el inodoro en cuestión, en la parte trasera del borde superior del cuerpo del sanitario, ofrece un orificio en el que se acopla una toma de agua y un grifo me-

1 clador y orientable, siendo su accionamiento independiente
respecto a la descarga del depósito que convencionalmente in
corpora el conjunto.

5 La tapa y el asiento del inodoro están afectados
por una muesca de dimensiones suficientes para salvar el pa-
so del grifo, de modo que la apertura y cierre de la tapa y
del asiento no se vean impedidas por la presencia del grifo.

10 El orificio de desagüe convencional del inodoro es
ventajosamente obturable mediante una tapa, la cual es accio-
nada manualmente o a través de un mecanismo de palancas o si
milar.

15 Con el objeto de ilustrar convenientemente cuanto
hasta ahora hemos expuesto, se acompaña a la presente memoria
descriptiva y formando parte integrante de ella una hoja de
dibujos en la que de un modo simplificado y esquemático se
ha representado un ejemplo puramente ilustrativo, no limitati
vo de las posibilidades prácticas de la realización material
del conjunto.

20 En la figura 1 se representa una vista en perspec-
tiva del inodoro, en la que se muestra la presencia y dispo-
sición del grifo.

25 En la figura 2 se muestra una vista del perfil del
conjunto en la que se pueden apreciar los principales elemen
tos que le integran.

En base a las citadas figuras, referenciamos: 1 -
cuerpo del inodoro, 2 grifo, 3 tapa y asiento del inodoro,
4 muescas de la tapa y del asiento del inodoro, 5 tapa del
desagüe y 6 conducto de desagüe.

30 En la parte trasera del borde superior del cuerpo
1 del inodoro se ha practicado un orificio en el que se aco-

1 pla el grifo 2 con su toma de agua, siendo dicho grifo 2 del tipo mezclador de agua caliente y fria y que posee una boca de salida orientable.

5 Tanto la toma de agua para el grifo 2 como su accionamiento es totalmente independiente de la toma de agua y del accionamiento del desagüe que convencionalmente incorpora todo inodoro.

10 La tapa y el asiento 3 del inodoro 1 presenta la muesca 4 destinada a permitir la apertura y cierre de dichos elementos, sin que la presencia del grifo 2 constituya un obstáculo para ello.

15 Si se desea retener el agua en el interior del inodoro 1, el conducto de desagüe 6 puede ser obturado mediante la tapa 5, cuyo accionamiento es manual o está auxiliado por un mecanismo convencional que la articula, desliza, o desplaza desde o hacia el aludido conducto de desagüe.

20 De un modo accesorio, junto a la instalación del inodoro, puede disponerse de un aparato productor de aire caliente con un terminal flexible adecuado, con la finalidad de proporcionar la posibilidad de un secado rápido y correcto.

25 Como ha podido apreciarse a partir de la descripción y a partir de los dibujos que se incluyen en la presente memoria descriptiva, los elementos que componen el conjunto están obtenidos a partir de sencillos procesos de mecanización y conformación, siendo además su montaje muy sencillo y de rápida realización, colaborando todo ello a reducir los costes de fabricación y la mano de obra para constituir un conjunto altamente competitivo y especialmente eficaz de cara a la misión encomendada.

30

1 Hecha la descripción a que se refiere la memoria
que antecede, es preciso insistir en que los detalles de
realización de la idea expuesta, pueden variar, es decir,
que pueden sufrir pequeñas alteraciones, basadas siempre
5 en los principios fundamentales de la idea, que son en esen-
cia los que quedan reflejados en los párrafos de la descrip-
ción hecha. En efecto, el Artículo 48 del Estatuto vigente
sobre Propiedad Industrial, establece como no patentables,
en su apartado tercero, "los cambios de forma, dimensiones,
10 proporciones y materias de un objeto ya patentado" fijando
así el criterio del legislador en el sentido de que paten-
tada una idea que pueda dar lugar a una realidad práctica
e industrializable, nadie podrá apoyarse en ella para, a
pretexto de haber introducido ligeras modificaciones, pre-
15 sentarla como nueva y propia.

Este principio, en cuanto al alcance de la protec-
ción del objeto patentado se refiere, se halla confirmado
por numerosas Sentencias del Tribunal Supremo, y entre -
ellas, como más terminantes, en las de fechas 16 de octubre
20 de 1954, 23 de enero de 1959, 20 de marzo de 1964 y otras.

Establecido el concepto expresado, en cuanto a la
amplitud que debe darse a la protección solicitada, se re-
25 dacta a continuación la Nota de Reivindicaciones, de acuer-
do con lo que se establece en el último párrafo del apar-
tado tercero del Artículo 100 de la Ley, sintetizando así
las novedades que se desean reivindicar:

NOTA DE REIVINDICACIONES

En resúmen, el privilegio de explotación exclusi-
va que se solicita, recaerá sobre las reivindicaciones si-
30 guientes:

1 1ª.- "INODORO PERFECCIONADO".- caracterizado esen-
cialmente porque en la parte trasera del borde superior del
cuerpo del sanitario, se ha previsto un orificio en el que
se acopla una toma de agua y un grifo mezclador y orientable
5 de acción independiente respecto a la descarga del depósito
convencional, estando la tapa y el asiento del inodoro afec-
tados por una muesca de dimensiones suficientes para salvar
el paso del grifo, con la particularidad de que el orificio
de desagüe convencional del inodoro es ventajosamente obtu-
10 rable mediante una tapa accionada manualmente o a través de
un mecanismo de palancas o similar.

2ª.- Se reivindica por último como objeto sobre
el que ha de recaer el Modelo de Utilidad que se solicita:
"INODORO PERFECCIONADO".

15 Todo conforme queda descrito y reivindicado en la
presente memoria descriptiva que consta de siete páginas me-
canografiadas y dibujos adjuntos.

Madrid, 29 Agosto 1.984.
BERNARDO UNGRIA

20

25

30

Fig. 1

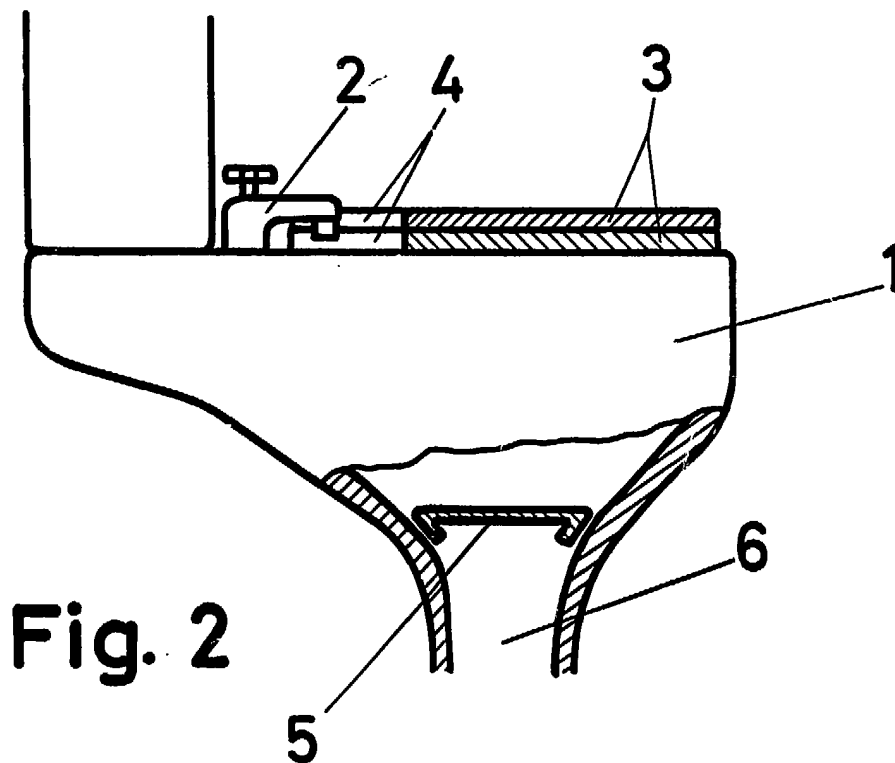
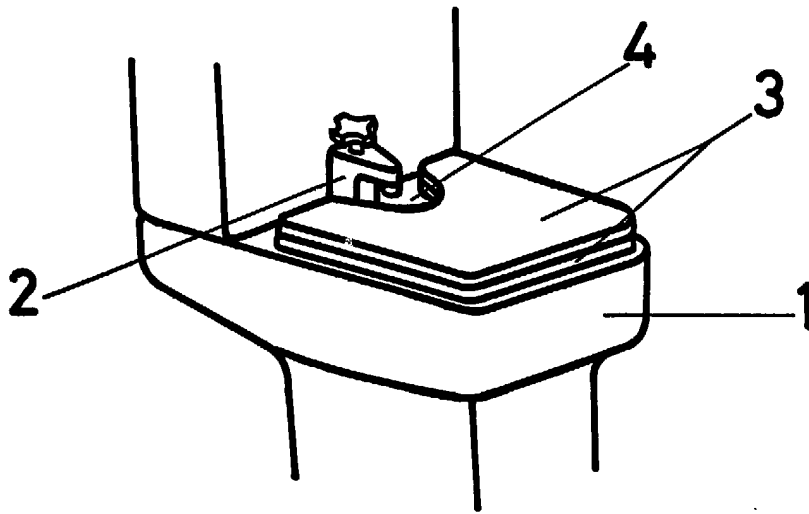


Fig. 2

ESCALA VARIABLE

Madrid, 29 de Agosto

de 198 4

BERNARDO UNGRIA