

E/V.



281283

- 1 -

Memoria Descriptiva

para

un primer Certificado de Adición

a favor de la

Señorita, Tünde, Marie, Catherine, Esmeralda LAPRAY

- de nacionalidad francesa -

residente en

Rabat (Marruecos)

6, Av. du Soudan

por:

" MEJORAS INTRODUCIDAS EN EL OBJETO DE LA PATENTE PRINCIPAL NÚMERO 269.984 "; concedida por: " MEJORAS EN LA CONSTRUCCION DE DERIVACIONES A SIFON PARA RIEGO Y OTRAS APLICACIONES "



2. -

281283

El presente primer certificado de adición se refiere a mejoras introducidas en el objeto de la patente principal número 269.984; concedida por: " Mejoras en la construcción de derivaciones a sifón para riego y otras aplicaciones ",
5 cuyas mejoras se amplian ahora: en lo que se refiere a la unión entre la chapaleta, que constituye el órgano móvil que se desplaza en la cámara, en que desemboca el extremo de aspiración del sifón y la palanca de mando de la misma; en la disposición de reglado del obturador; y en el modo de mantener el sifón en
10 la debida posición respecto a la horizontal.

En la disposición descrita en la patente principal, la palanca de cebar está fijada en uno u otro extremo del eje de pivotamiento de la chapaleta, lo cual tiene dos inconvenientes:

15 - la posición relativa de la palanca y la chapaleta, dicho de otro modo, el ángulo formado por dichos órganos, está expuesto a deformaciones por torsión del eje;

-para que la derivación a sifón pueda utilizarse lo mismo a derechas que a izquierdas, es necesario que la
20 posición del obturador sea intercambiable y, por consiguiente, también la posición de la palanca debe ser intercambiable.

Si la palanca se monta respecto a la chapaleta amovible, se obtiene una holgura, que causa una imprecisión considerable en la regulación del caudal por reglaje de la palanca.
25

Por una de las mejoras que se reivindican se



3.-

281283

fija la palanca directamente a la chapaleta, con lo que se eliminan los dos inconvenientes reseñados, ya que:

5 - la posibilidad de deformación por torsión es nula, el ángulo de los citados órganos es casi inalterable y existe más rigidez;

- la palanca ya no es amovible y por consiguiente no existe ninguna holgura.

10 Por lo que se refiere a la regulación de la posición del obturador, se realiza por desplazamiento o por un movimiento resultante de un desplazamiento y una rotación, merced a un vaciado alargado practicado en el obturador.

15 Por la tercera mejora, para mantener el sifón en la debida posición en relación a la horizontal, se aplican a los dos extremos del borde unos reguladores de posición, a corredera o de varilla roscada.

Hay que observar que la posición de la palanca puede coincidir con el plano de simetría del sifón, pero puede también estar en cualquier sitio, entre los dos extremos laterales de la chapaleta.

20 En la aplicación del presente certificado de edición, cabe la misma generalidad y amplitud expuestas para la patente principal, sin que las variaciones de forma, dimensiones y materiales con que se fabriquen las diversas partes del dispositivo, o que se introduzcan en detalles de presentación u organización, afecten a la esencialidad reivindicada,
25 por lo que los dispositivos que se fabriquen, dentro de la



4.-

idea general reseñada, con cualquiera de esas modificaciones, no serán sino variantes, igualmente comprendidas y protegidas por el presente registro.

5 En esta idea, las adjuntas figuras corresponden únicamente a una forma de ejecución, sin carácter alguno limitativo, que se presenta a título de ejemplo de realización, para concretar cuanto se dice en esta memoria descriptiva.

La fig. 1 ilustra la sección del aparato, colocado en la canal en posición de funcionamiento.

10 La fig. 2, en sección transversal, se refiere al obturador.

Las figs. 3 y 4 en secciones diametrales y vistas transversales, corresponden a los reguladores de posición del sifón.

15 La fig. 5, en representación análoga que la fig. 2, indica una variante en la disposición del obturador.

20 Con referencia a dichas figuras y a los números que sobre ellas designan las partes y detalles de los elementos representados, que interesan a los fines de esta memoria, la descripción de los mismos es como sigue:

25 El sifón 2 (fig. 1), que dé salida al agua por 1, tiene, en su toma 6, la chapaleta 5 montada en el eje 7, accionado por la palanca 8, cuyas posiciones clave se indican de trazos y puntos en 9. En la misma figura, se indica en 3 el perno de sujeción del sifón, y en 4 el pivote del obturador.



281214

Por lo que se refiere al montaje del obturador (fig. 2) en la canal 10, cuyo nivel de agua se indica en 11, dicho obturador 13 tiene los asideros 12, y la canal 14, que dá paso al tornillo en que, mediante la mariposa 15, se fija.

5 En el caso de la fig. 5, el obturador es el 22, su canal la 21, y en ella entra el pivote 4.

10 Por lo que se refiere a los reguladores de posición del sifón, en el caso de la fig. 3 está constituido por el casquillo 16, en el que entra el tope regulador 18, que se fija mediante el tornillo 17, y en la forma de ejecución a que corresponde la fig. 4, en dicho casquillo 16 entra la varilla roscaada 19 de regulación, que se hace girar mediante el pasador 20.



6.-

N O T A.-

281283

El presente primer certificado de adición comprende las siguientes reivindicaciones:

5 1.- Mejoras introducidas en el objeto de la patente principal núm. 269.984; concedida por: "Mejoras en la construcción de derivaciones a sifón para riego y otras aplicaciones", caracterizadas porque la palanca de cebar está fijada directamente a la chapaleta, por cualquier medio que asegure la rigidez del conjunto.

10 2.- Mejoras según lo reivindicado en el punto anterior, caracterizadas porque el obturador está provisto de un vaciado alargado, en forma de ranura, atravesado por un vástago roscado, que recibe la tuerca mariposa de fijación; cuya ranura permite el desplazamiento lineal y la rotación del obturador.

15 3.- Mejoras según lo reivindicado en los puntos anteriores, caracterizadas porque la posición del sifón respecto a la horizontal, se mantiene mediante reguladores, aplicados en los dos extremos del borde, constituidos por una pieza corredera, fijada mediante tornillo de presión.

20 4.- Mejoras según lo reivindicado en los puntos anteriores, caracterizadas porque la posición del sifón respecto a la horizontal, se mantiene mediante reguladores, aplicados en los dos extremos del borde, constituidos por varillas ros-



7.-

281283

5
cadas en alojamientos dispuestos en dicho bordo.

5.- Mejoras introducidas en el objeto de la patente principal número 269.284; concedida por: "Mejoras en la construcción de derivaciones a sifón para riego y otras aplicaciones".

Según se describe y reivindica en la presente memoria descriptiva y se ilustra con los dibujos que a la misma se acompañan.

10
Consta esta memoria de siete hojas foliadas y escritas a máquina por una sola cara.

Madrid, a 3 de Octubre de 1962.

CARLOS ROEB
P.R.

ESCALA VARIABLE

Fig. 5.

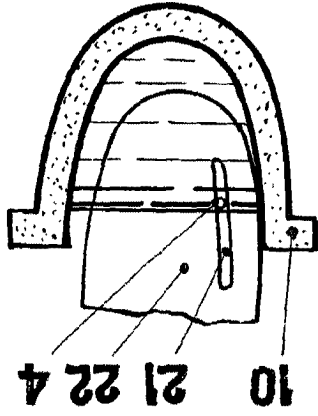


Fig. 4.

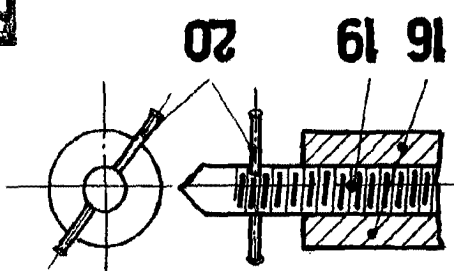


Fig. 3.

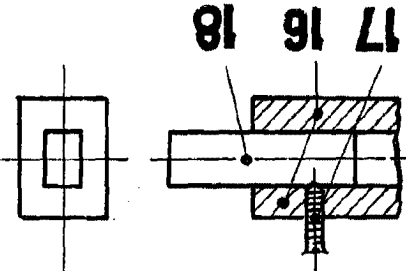


Fig. 2.

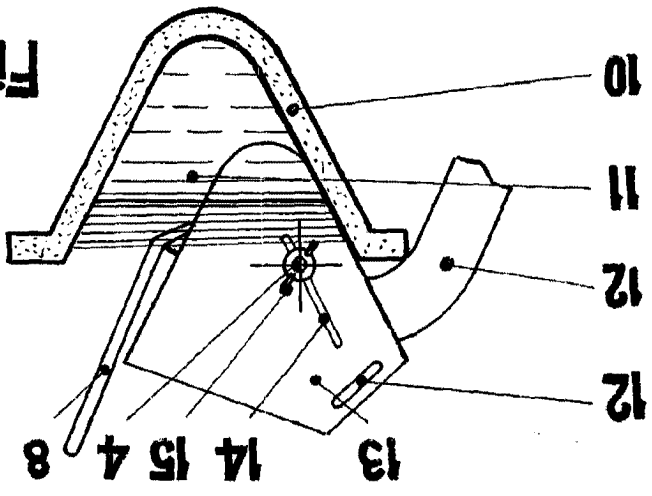


Fig. 1.

