

19	ES	11	NUMERO	20	Y
		21		204284	
		22	FECHA DE PRESENTACION	20 FEB 1985	



ESPAÑA

MODELO DE UTILIDAD

16 FEB. 1985

30	PRIORIDADES:	32	FECHA	33	PAIS
31	NUMERO				

47	FECHA DE PUBLICIDAD	51	CLASIFICACION INTERNACIONAL
			E03 C1/00 // F16L 21/00

54	TITULO DE LA INVENCION
	MANGUITO PERFECCIONADO PARA CONEXION DE TUBERIAS DE ELEMENTOS SANITARIOS

71	SOLICITANTE (S)
	TERRAIN SDP, S.A.

	DOMICILIO DEL SOLICITANTE
	VITORIA, General Alava, 20

72	INVENTOR (ES)

73	TITULAR (ES)
	La misma sociedad solicitante

74	REPRESENTANTE
	D. JOSE LAHIDALGA ROBRIGUEZ

La invención a que se refiere la presente memoria, constituye una novedad industrial con características y ventajas que la hacen merecedora del privilegio de explotación exclusiva que por ella se solicita, de acuerdo con las prescripciones del Estatuto vigente sobre Propiedad Industrial de 26 de Julio de 1.929, texto refundido, publicado el 30 de Abril de 1.970.

El presente registro de Modelo de Utilidad concierne, como su enunciado indica, a un manguito perfeccionado para conexión de tuberías de elementos sanitarios, de acuerdo con la descripción detallada que del mismo se realiza, debiendo interpretarse siempre este concepto en su más amplio sentido y nunca en limitativo.

Para la debida comprensión de este objeto, se adjunta a la presente memoria descriptiva una hoja de planos en la que, a título de ejemplo, se representan todas y cada una de las partes que lo forman y relación que guardan entre sí.

En dicha hoja de planos queda representado:

FIGURA PRIMERA.- Muestra una sección longitudinal del manguito cuyo registro se presenta.

FIGURA SEGUNDA.- Es una vista en planta del mismo.

FIGURA TERCERA.- Es una vista en alzado del manguito.

En estas figuras y con el mismo valor en todas ellas, se mencionan las siguientes referencias:

1.- Bocas principales.

2.- Nervaduras longitudinales.

3.- Protuberancias de las bocas principales.

4.- Bocas secundarias.

5.- Perforación.

6.- Plano intermedio.

7.- Anillo perimetral.

8.- Nervadura.

Los principios del modelo ajustados a la adjunta ilustración, recaen sobre las siguientes características estructurales y operativas:

Las bocas superior e inferior -1- del manguito están previstas como entrada y salida principales, a las cuales irá unida una tubería principal de interconexión.

Estas bocas son hembras y el tubo de conexión es introducido en el interior de las mismas, actuando este tubo de elemento macho.

En estas bocas interiores y como limitador de penetración de la tubería principal, existen unas nervaduras -2- en número apropiado.

Exteriormente a las bocas -1-, existen unas protuberancias o nervaduras -3- también longitudinales, las cuales no tienen otro objeto que reforzar al manguito, así como a la nervadura -2- que se encuentra intercalada entre las bocas secundarias -4- en todo el perímetro del manguito.

Estas bocas secundarias -4- se encuentran situadas en número apropiado, alrededor del manguito, y las mismas pueden presentar una inclinación adecuada con respecto al eje principal del manguito o ser éstas totalmente perpendiculares al mismo.

De estas bocas secundarias -4- solamente una de ellas se representa con una perforación -5- practicada en la pared intermedia, aunque en la realidad si la necesidad así lo aconsejase, podría presentarse un mayor número de bocas perforadas, comportando las demás bocas secundarias -4- un plano intermedio -6-, cuya perforación es opcional a la hora de instalar el manguito.

Exteriormente en estas bocas -4- existe en su extremo un anillo perimetral -7-, el cual tiene por finalidad adaptar otra pieza adicional adecuada.

El anillo -7- es de forma cónica y se presenta solamente a lo largo de parte de las bocas.

El interior de estas bocas -4- está proyectado para alojar a unas tuberías secundarias de conexión al manguito.

Este manguito podrá ser fabricado en cualquier clase de material apropiado y en las formas y dimensiones más convenientes, no existiendo sobre el particular ninguna limitación.

5 Hecha la descripción precedente, es preciso añadir que los detalles de realización de la idea expuesta pueden variar, sin que por ello cambie la esencia de la invención, que es la que se desprende de los párrafos que anteceden y se reivindica en lo siguiente

NOTA

10 En resumen: El Modelo de Utilidad que se solicita, recaerá sobre las siguientes

REIVINDICACIONES

18.- Manguito perfeccionado para conexión de tuberías de elementos sanitarios, caracterizado esencialmente porque comprende la disposición de un cuerpo general que cuenta con bocas principales superior e inferior, a las cuales van unidas unas tuberías principales de interconexión, estando previsto que en estas bocas interiores y como elemento limitador de penetración del tubo principal, se disponen unas nervaduras longitudinales en número apropiado, y en la parte exterior de estas bocas existen otras nervaduras también longitudinales, cuya finalidad es reforzar al manguito en colaboración con otra nervadura intercalada entre las bocas secundarias en todo el perímetro del manguito, y ambas bocas principales son hembras.

24.- Manguito perfeccionado para conexión de tuberías de elementos sanitarios, según lo anteriormente reivindicado, caracterizado esencialmente porque las bocas secundarias referidas, dispuestas periféricamente y en sentido radial y equidistante en el manguito, pueden presentar una inclinación con respecto al eje principal del manguito, o ser perpendiculares al mismo, estando previsto en los extremos de las bocas un anillo perimetral que tiene por finalidad la adaptación de piezas adicionales, siendo el anillo de forma cónica, recibiendo el interior de las bocas unas tuberías secundarias de conexión al manguito, llevando una o más de las bocas secundarias un tabique perforado.

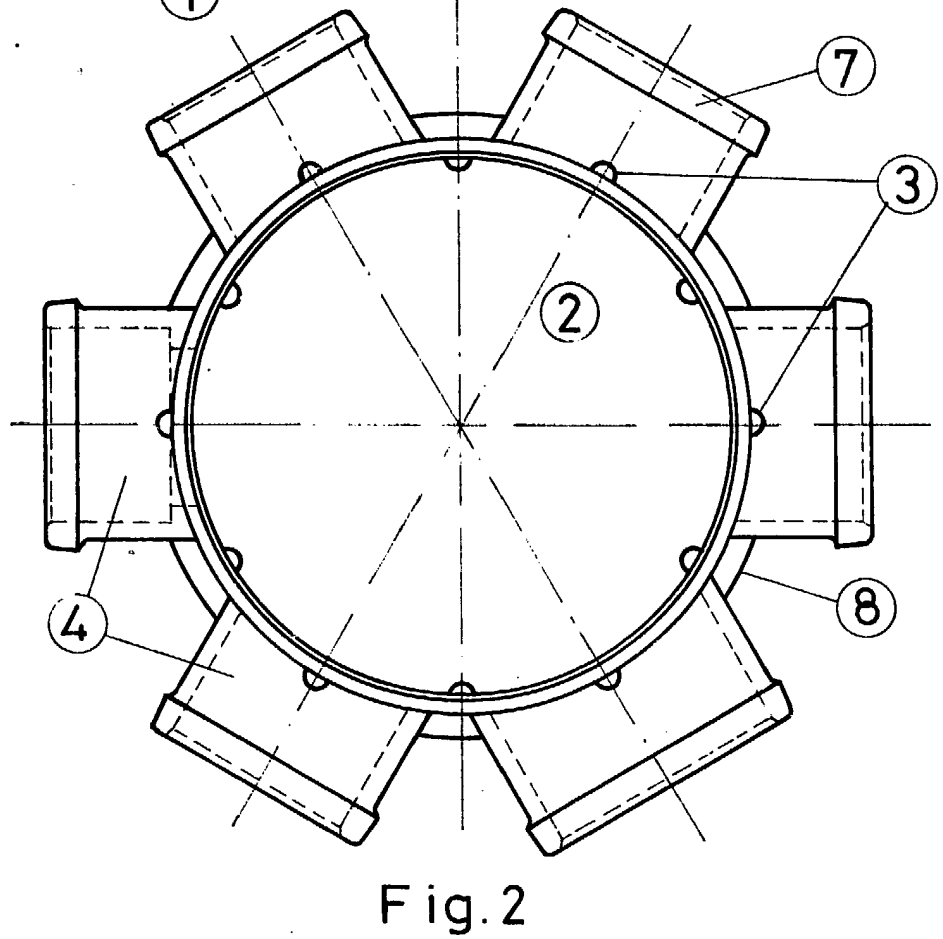
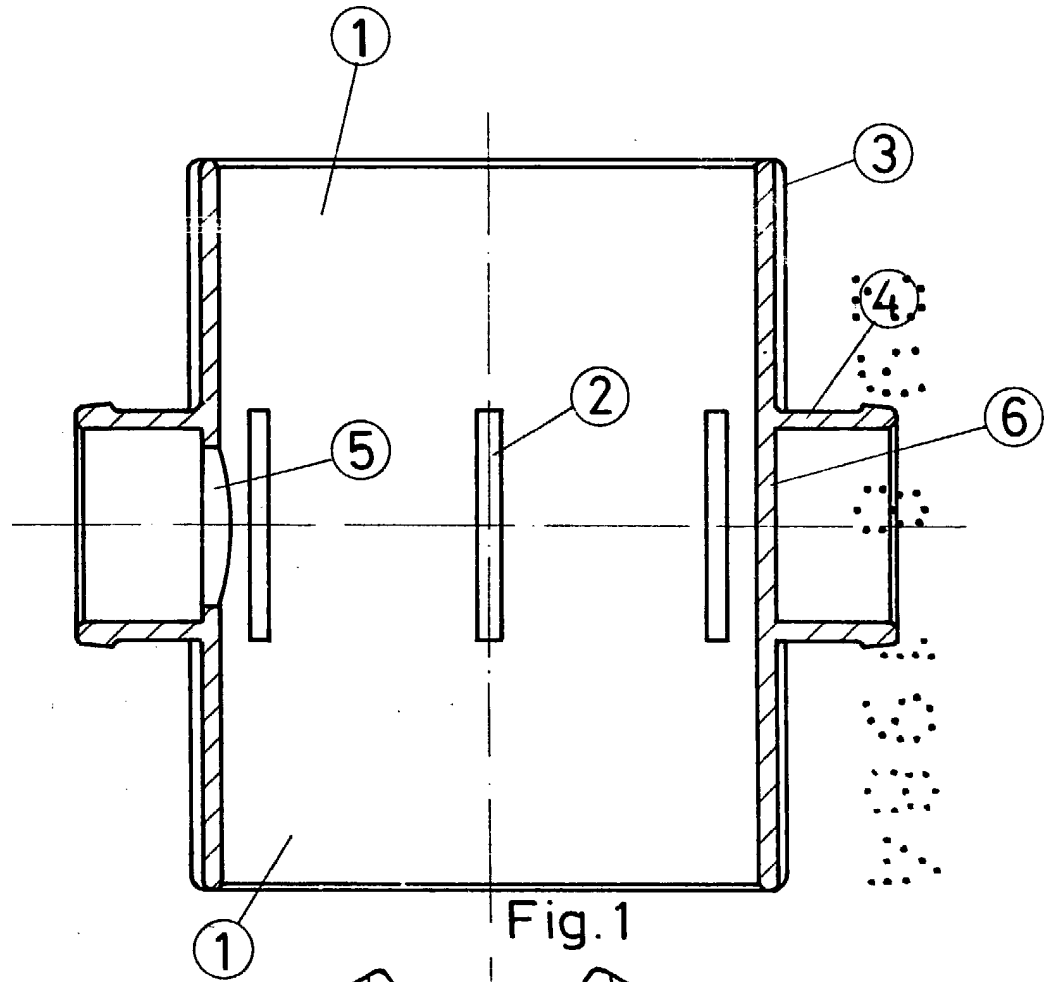
34.- MANGUITO PERFECCIONADO PARA CONEXION DE TUBERIAS DE ELEMENTOS SANITARIOS.

Todo ello tal y como se describe en la presente memoria, que consta de cinco páginas escritas a máquina y dibujos que se acompañan.

Madrid, 29 AGO. 1984

JOSE LAHIDALGA,
JOSE LAHIDALGA

Edo. MARIO PERRUCA



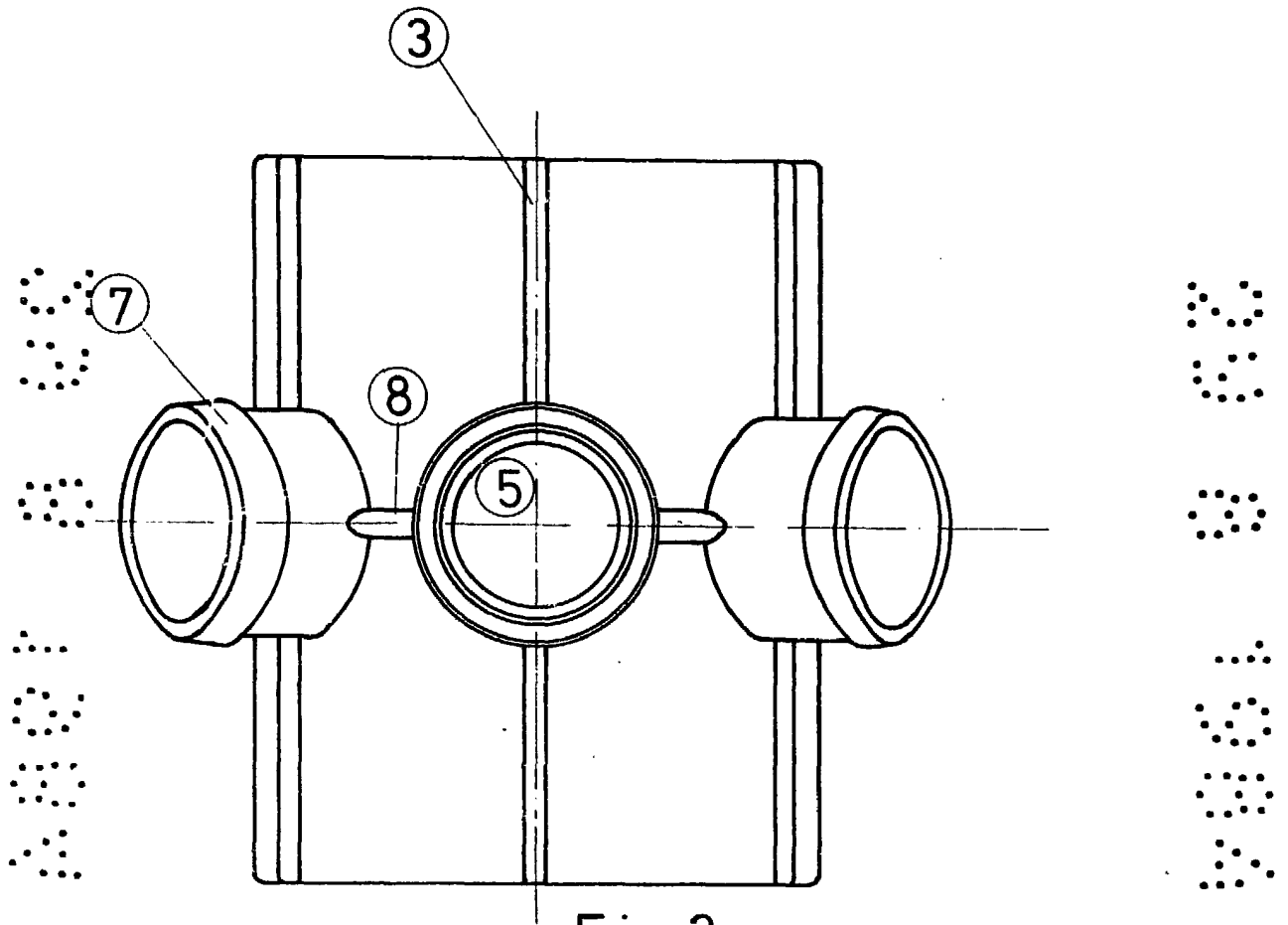


Fig. 3

Madrid, 29 AGO. 1984

JOSE LAHIDALGA
JOSE LAHIDALGA
P. R.

Fdo: MARIO PERRUCA

Escala variable