



3 OCT. 1962

281 280

MEMORIA DESCRIPTIVA  
 para solicitar  
 P A T E N T E D E I N V E N C I O N  
 e n  
 E S P A Ñ A  
 por VEINTE años

por "APARATO CORTEADOR DOBLE, PARA PIEDRA ARENISCA"

A nombre de:

Don Gabriel SIQUIER DARDER, de nacionalidad española,  
domiciliado en:

PAJMA DE MALIORCA (Baleares), c/. Alferez Llobera Estados, 33

\*\*\*\*\*

El objeto de la presente solicitud de patente de invención, se refiere a un aparato que modifica esencialmente lo conocido en esta aplicación hasta hoy y que posibilita realizar, en una sola pasada, doble corte sobre cantera de piedra arenisca, determinando dos cortes

3 OCT.

281



horizontales paralelos que facilitan extraordinariamente la extracción de sillares de mampostería.

10 El aparato en cuestión realiza los dos cortes horizontales a la vez, mediante discos coaxiales dotados de periferia hiriente guarnecida con acero endurecido tipo vidia.

Al mismo tiempo, para compensar la carga que supondría el sillar sobre la cuchilla, lleva un dispositivo antagonista.

15 En el adjunto plano se ha representado una forma de realización práctica de la invención.

La figura 1 representa una vista en alzado lateral, y

La figura 2 representa una vista frontal.

20 Como puede apreciarse, el aparato, consta de una bancada o armazón (1), mediante la que se acopla a la máquina cortadora, en la cual bancada va giratorio un eje vertical (2) dotado, en su parte superior, de una polea de arrastre (3) y en su parte inferior de dos discos horizontales (4) y (5), de separación regulable, dotados de periferia hiriente dentada (6), provista de guarnición de acero endurecido.

25 Para compensar el peso de las piezas, se ha dispuesto un dispositivo antagonista constituido por un eje oscilante (7), solicitado por un resorte (8), que apoya sobre el disco superior (4) mediante una pieza casquillo (9).

30 Descrita suficientemente la invención, así como la manera de realizarla prácticamente, debe hacerse constar que es susceptible de cualesquiera modifica-

35

3 OCT. 1968



ciones de detalle que no alteren su fundamento.

-:- NOTA -:-

281280

40 Los puntos de invención propia y nueva que se  
presentan para que sean objeto de esta patente de inven-  
ción, en España, por veinte años, son los siguientes:

45 1ª.- Aparato cortador doble, para piedra are-  
nisca, caracterizado por que efectúa de una sola pasada  
dos cortes horizontales paralelos, a cuyo efecto, sobre  
una bancada, se dispone un eje vertical provisto, en su  
parte superior, de una polea de accionamiento y, en su  
parte inferior, de dos discos horizontales, de separa-  
ción regulable, con periferia dentada hiriente provista  
de guarnición de acero endurecido.

50 2ª.- Aparato cortador doble, para piedra are-  
nisca, según reivindicación anterior, caracterizado por  
que el disco superior lleva compensador de carga consis-  
tente en un eje oscilante levemente acodado, solicitado  
por un resorte, que apoya sobre el disco mediante una  
pieza intermedia sin impedir su giro.

55 3ª.- "APARATO CORTADOR DOBLE, PARA PIEDRA  
ARENISCA".

Tal y como se ha descrito en la memoria que  
antecede, representado en el dibujo que se acompaña y  
para los fines que se han especificado.

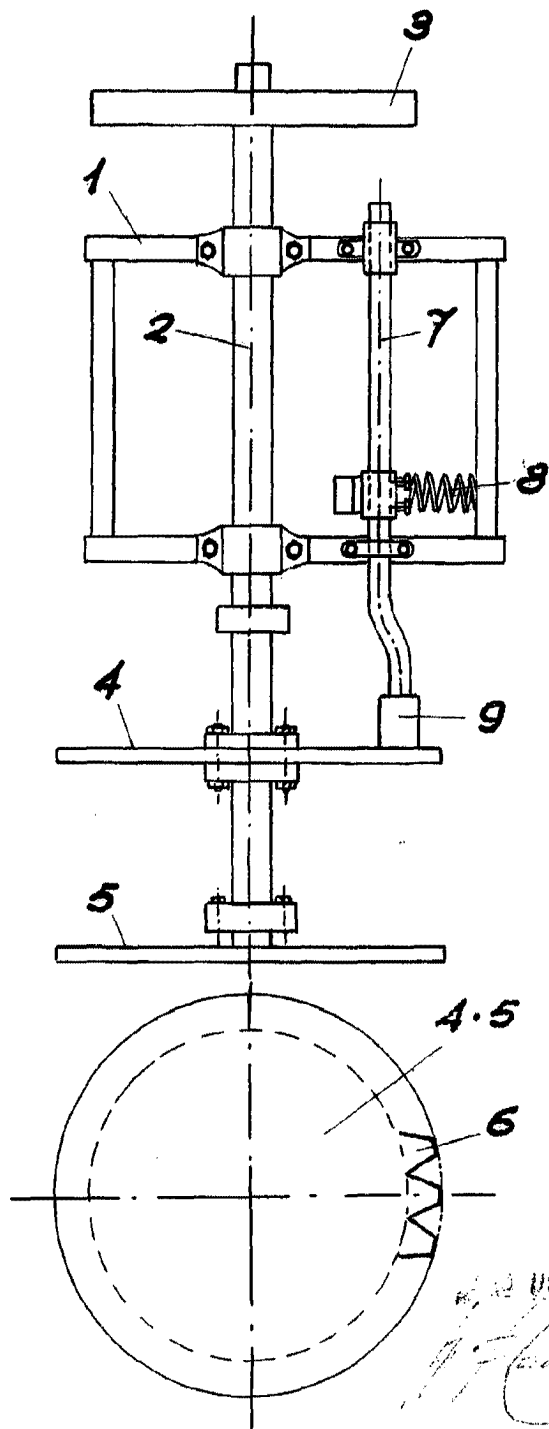
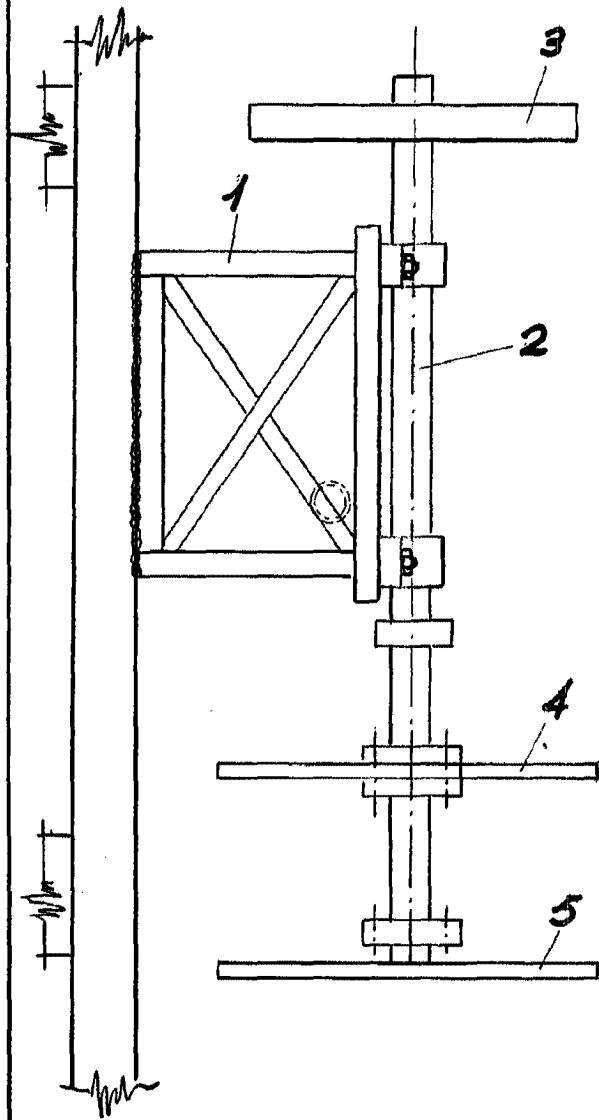
60 Consta la presente memoria descriptiva de tres  
hojas escritas a máquina por una sola cara.

Madrid, 3 de Octubre de 1968



FIG. 1

FIG. 2 281286



Escala variable.