

⑩ ES	⑪ NUMERO	⑫ Y
	21	
	⑬ FECHA DE PRESENTACION	
	22	



ESPAÑA

MODELO DE UTILIDAD

16 MAR. 1985

③① PRIORIDADES:	③② FECHA	③③ PAIS
③① NUMERO		

④⑦ FECHA DE PUBLICIDAD	⑤① CLASIFICACION INTERNACIONAL
	F16L 45/00

⑤④ TITULO DE LA INVENCIÓN
BOCA DE ACCESO PARA REGISTRO DE INSTALACIONES SANITARIAS O SIMILARES

⑦① SOLICITANTE (S)
TERRAIN SDP, S.A.

DOMICILIO DEL SOLICITANTE
VITORIA, General Alava, 20

⑦② INVENTOR (ES)

⑦③ TITULAR (ES)
La misma sociedad solicitante

⑦④ REPRESENTANTE
D. JOSE LAHIDALGA RODRIGUEZ

La invención a que se refiere la presente memoria, constituye una novedad industrial con características y ventajas que la hacen merecedora del privilegio de explotación exclusiva que por ella se solicita, de acuerdo con las prescripciones del Estatuto vigente sobre Propiedad Industrial de 26 de Julio de 1.929, texto refundido, publicado el 30 de Abril de 1.930.

El presente registro de Modelo de Utilidad concierne, como su enunciado indica, a una boca de acceso para registro de instalaciones sanitarias o similares, de acuerdo con la descripción detallada que de la misma se realiza, debiendo interpretarse siempre este concepto en su más amplio sentido y nunca en limitativo.

Para la debida comprensión de este objeto, se adjunta a la presente memoria descriptiva una hoja de planos, en la que a título de ejemplo, se representan todas y cada una de las partes que lo forman y relación que guardan entre si.

En dicha hoja de planos queda representado:

FIGURA PRIMERA.- Representa respectivamente dos detalles seccionados del montaje de la boca sobre la pieza solidaria.

FIGURA SEGUNDA.- Ilustra el anillo exterior o soporte de la boca, citándose las sub-referencias A en sección y B, en planta.

FIGURA TERCERA.- Muestra unas garras de fijación, siendo la sub-referencia A una vista en planta y la B un alzado.

FIGURA CUARTA.- Indica tres vistas, correspondiente a las sub-referencias A, en planta; B en alzado y C en sección, de la tapa propiamente dicha.

FIGURA QUINTA.- Corresponde a la disposición de un anillo elástico, sub-referencia A, en planta y B, en sección.

En estas figuras y con igual valor en todas ellas, se aprecian las siguientes referencias:

1.- Boca propiamente dicha.

2.- Anillo.

- 3.- Cuerpo exterior.
- 4.- Pestaña.
- 5.- Pestaña.
- 6.- Garras.
- 7.- Patillas.
- 8.- Resaltes interiores.
- 9.- Rebaje en el anillo -3-.
- 10.- Cuerpo obturador.
- 11.- Nervios interiores.
- 12.- Resaltes.
- 13.- Chafián.
- 14.- Anillo elástico.
- 15.- Entrantes.
- 16.- Anillo perimetral.



Los principios del modelo ajustados a la adjunta ilustración, recaen sobre las siguientes características estructurales y operativas:

Esta boca de acceso para registro tiene como finalidad acceder al interior de la instalación con la máxima facilidad y rapidez; al mismo tiempo ofrece un cierre estanco en cualquier punto de una instalación.

1.- Boca típica a la cual irá adaptada dicha boca de acceso.

En ella se observa un anillo -2-, el cual sirve como elemento de cierre estanco, evitando con ello cualquier posible fuga de la instalación.

Este anillo -2- estará construido fundamentalmente de un material elástico.

Exteriormente a la pieza -1- se acopla un anillo -3- o cuerpo exterior de la boca de registro, sirviendo de elemento de retención de todo el conjunto una pestaña -4- puesto que será esta pestaña de menor diámetro que el exterior de la boca -1- indicado con el número -5-, para evitar que pueda ser extraído este anillo -3- existe la pieza -6-, la cual es alojada en las patillas -7-, evitando con ello que estas patillas -7- puedan abrigar

se.

Asimismo en este anillo -3- e interiormente se aprecian unos salientes -8-, los cuales colocados alternativamente en el interior del perímetro de este anillo, hacen el efecto de rosca, siendo ésta de acción rápida.

5

En el momento de introducir este anillo -3- en el cuerpo de unión -1- se dispone de unas aberturas longitudinales -9- limitadas, al objeto de facilitar la entrada de este anillo en dicho cuerpo, llevando exteriormente estas aberturas unas pestañas -7- en las cuales se acoplará la pieza -6- como anteriormente se expone.

10

La pieza -10- es fundamentalmente el cuerpo obturador o tapón de la boca de acceso.

Esta pieza -10- dispone interiormente, según se refleja en la sub-referencia A de la figura 4, unos nervios interiores -11- que al tiempo que sirven de refuerzo facilitan su extracción en el momento deseado.

15

Asimismo cuenta con unos salientes o resaltes -12- que hacen de alojamiento y fijación a modo de rosca de los anteriormente citados en la figura 2 con el número -8-.

También se dispone de un chafilán -13- en su parte frontal con el fin de facilitar su introducción en el interior del anillo -2- sin que éste sea arrastrado.

20

14.- Es un anillo elástico que hace el efecto de resorte, el cual se encaja entre las piezas -3- y -10-, haciendo que ésta última por efecto del mencionado anillo -14- tenga tendencia a extracción de tal forma y por este motivo las pestañas -12- queden totalmente enclavadas o ajustadas a las número -8-, evitando con ello que se produzca un giro fortuito, asimismo para apoyo de la pieza -14- la pieza -10- dispone de un anillo perimetral -16- de mayor diámetro que el resto del cuerpo con interrupciones alternas en el mismo.

25

Este anillo -16- tiene también como misión evitar la extracción de

30

la pieza -14-.

Asimismo dispone de unos entrantes -15- colocados de forma intermitente en el interior de este anillo, los cuales pasan a través de las pestañas -12- en el momento de su montaje.

5 Hecha la descripción precedente, es preciso añadir que los detalles de realización de la idea expuesta pueden variar, sin que por ello cambie la esencia de la invención, que es la que se desprende de los párrafos que anteceden y se reivindica en la siguiente

N O T A

10 En resumen: El Modelo de Utilidad que se solicita, recaerá sobre las siguientes



REIVINDICACIONES

13.- Boca de acceso para registro de instalaciones sanitarias o similares, caracterizada esencialmente porque comprende una disposición adecuada en la cual está creada la boca de acceso que cuenta con un anillo que actua de elemento de cierre estanco, y que es de naturaleza elástica, comportando un anillo o cuerpo exterior de la boca de registro, sirviendo de elemento de retención de todo el conjunto una pestaña de menor diámetro que el exterior de la boca referida, contando con una garra alojada en unas patillas evitando la apertura de éstas.

24.- Boca de acceso para registro de instalaciones sanitarias o similares, según la anterior reivindicación, caracterizada esencialmente por que en el anillo referido existen unos salientes colocados alternativamente en el interior de su perímetro, que actuan de medio de rosca rápida, existiendo unas aberturas longitudinales limitadas que facilitan la entrada del anillo en el cuerpo solidario y comportan estas aberturas las pestañas descritas.

30.- Boca de acceso para registro de instalaciones sanitarias o similares, según las anteriores reivindicaciones, caracterizada esencialmente porque comprende la disposición de un cuerpo obturador que dispone interiormente de unos nervios que al mismo tiempo actuan de refuerzo y facilitan la extracción selectiva, contando con unos salientes que actuan de alojamiento y fijación de rosca de los otros resaltes, disponiéndose de una zona truncada frontalmente para facilitar su introducción en el interior del anillo elástico al que ancla, comportando otro anillo elástico que actua de resorte y que se encaja entre el cuerpo exterior descrito y el propio obturador haciendo que éste último por efecto de otro anillo tenga tendencia a la extracción colaborando en esta acción las pestañas aludidas que quedan enclavadas en los salientes solidarios impidiendo giros involuntarios, disponiéndose de otros entrantes alternos en el interior del anillo que pasan a través de las pestañas correspondientes, contándose con un anillo peri-

netral de mayor diámetro que el resto del cuerpo con interrupciones alternas y que evitan la extracción del anillo elástico.

48.- BOCA DE ACCESO PARA REGISTRO DE INSTALACIONES SANITARIAS O SIMILARES.

3 Todo ello tal y como se describe en la presente memoria, que consta de siete páginas escritas a máquina y dibujos que se acompañan.

Madrid, 29 AGO. 1984

JOSE LANIDALGA
JOSE LANIDALGA
P. P.

Fdo. MARIO PERRUCA



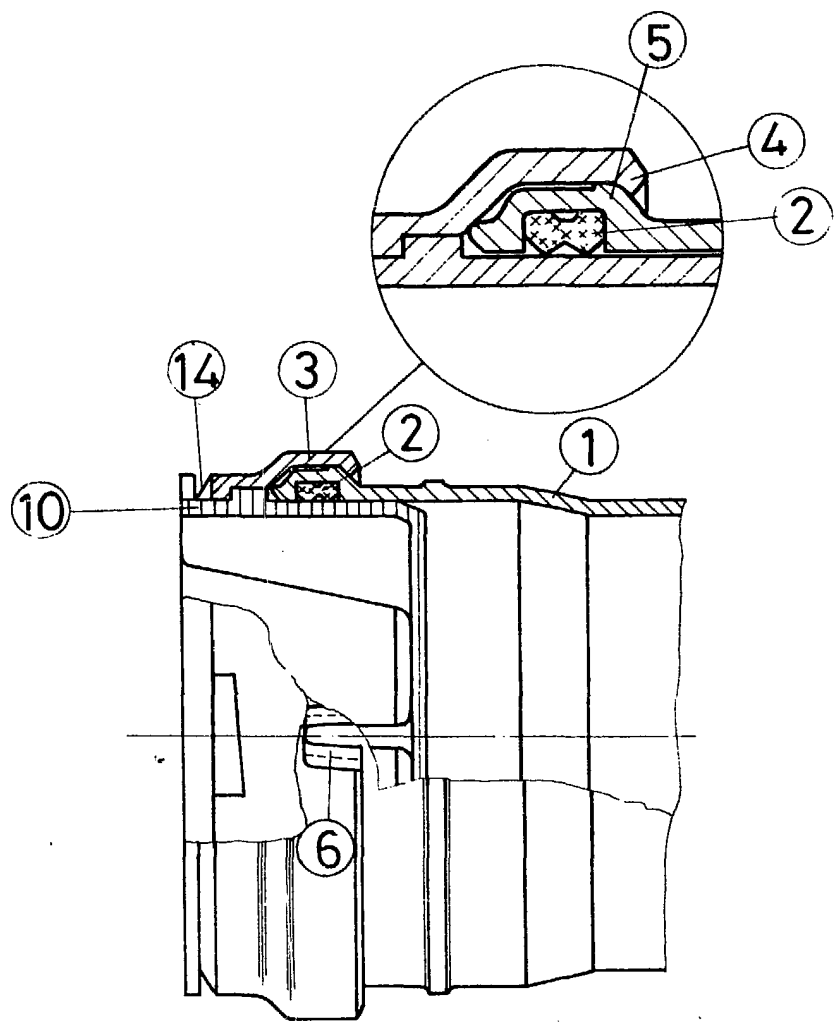
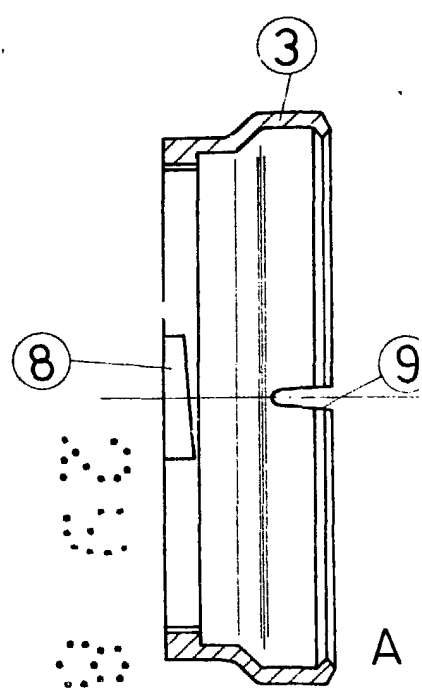
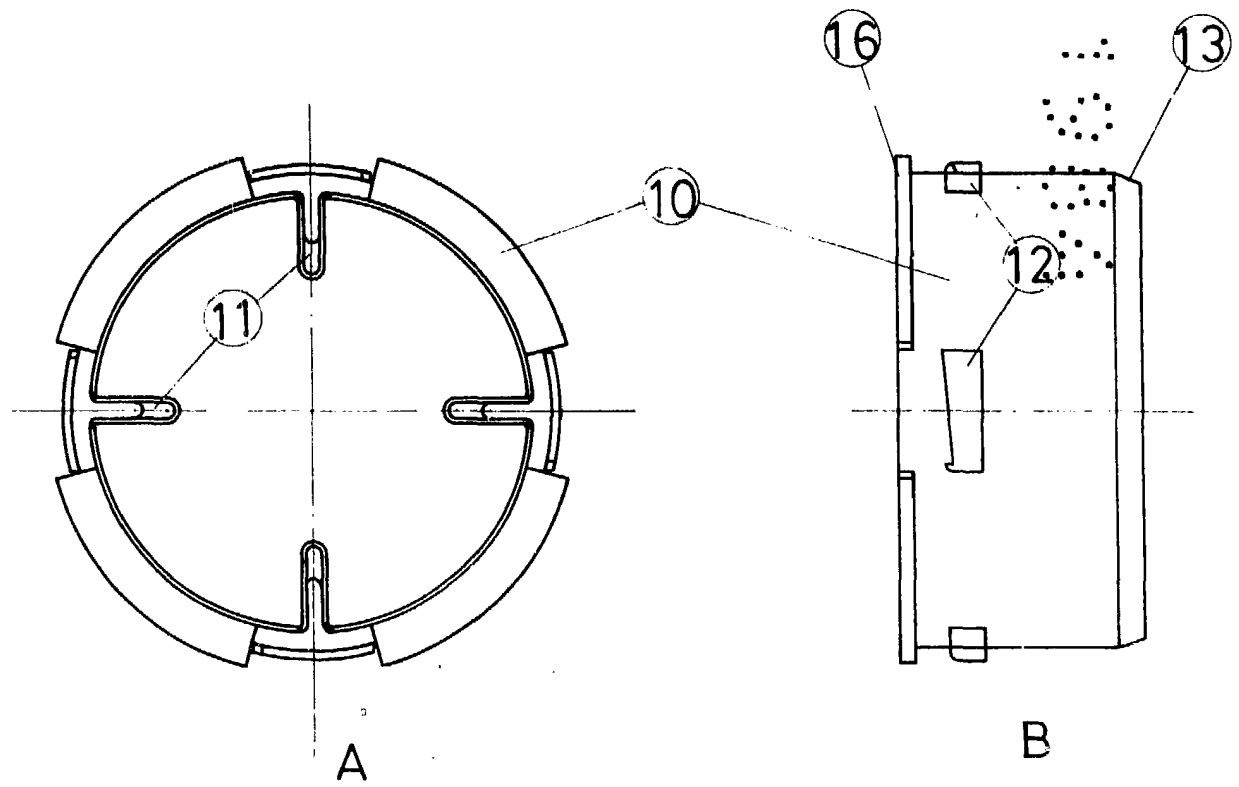


Fig. 1



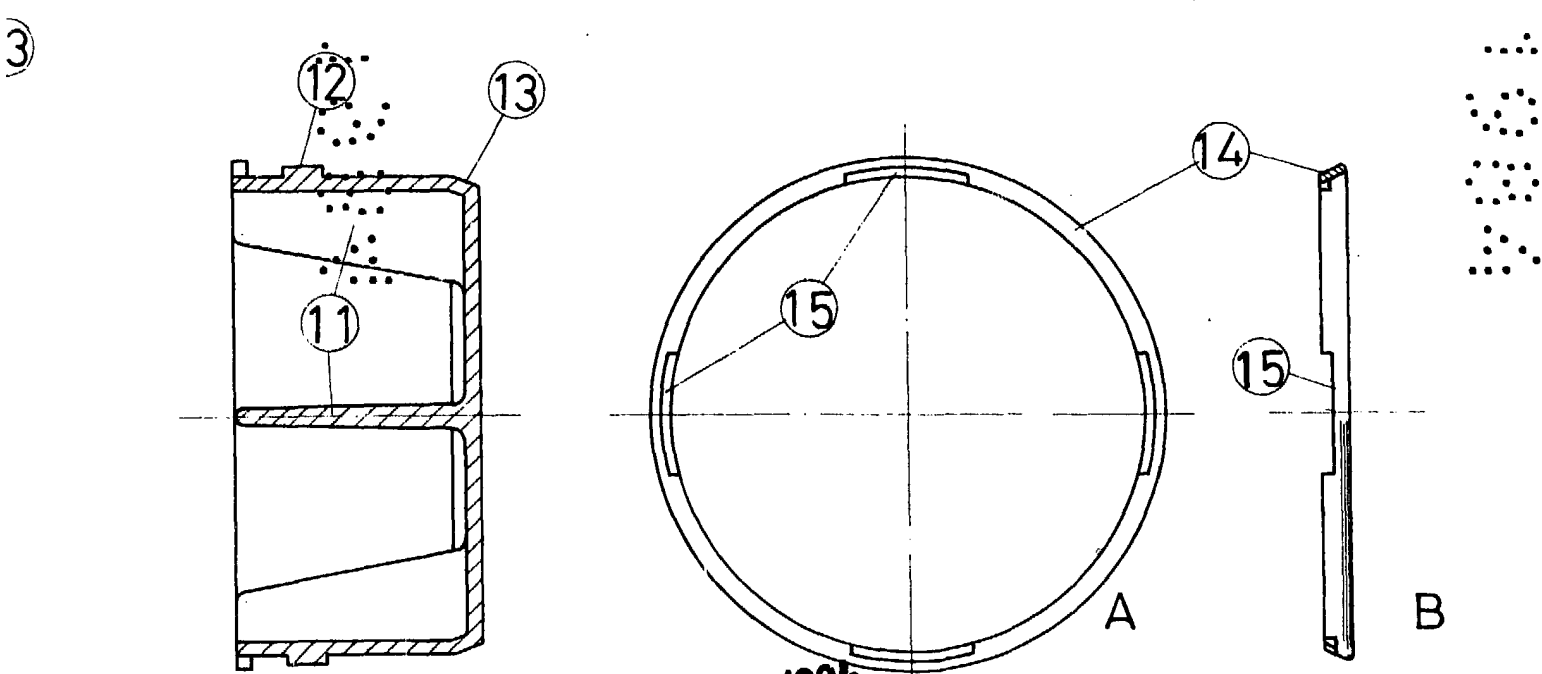
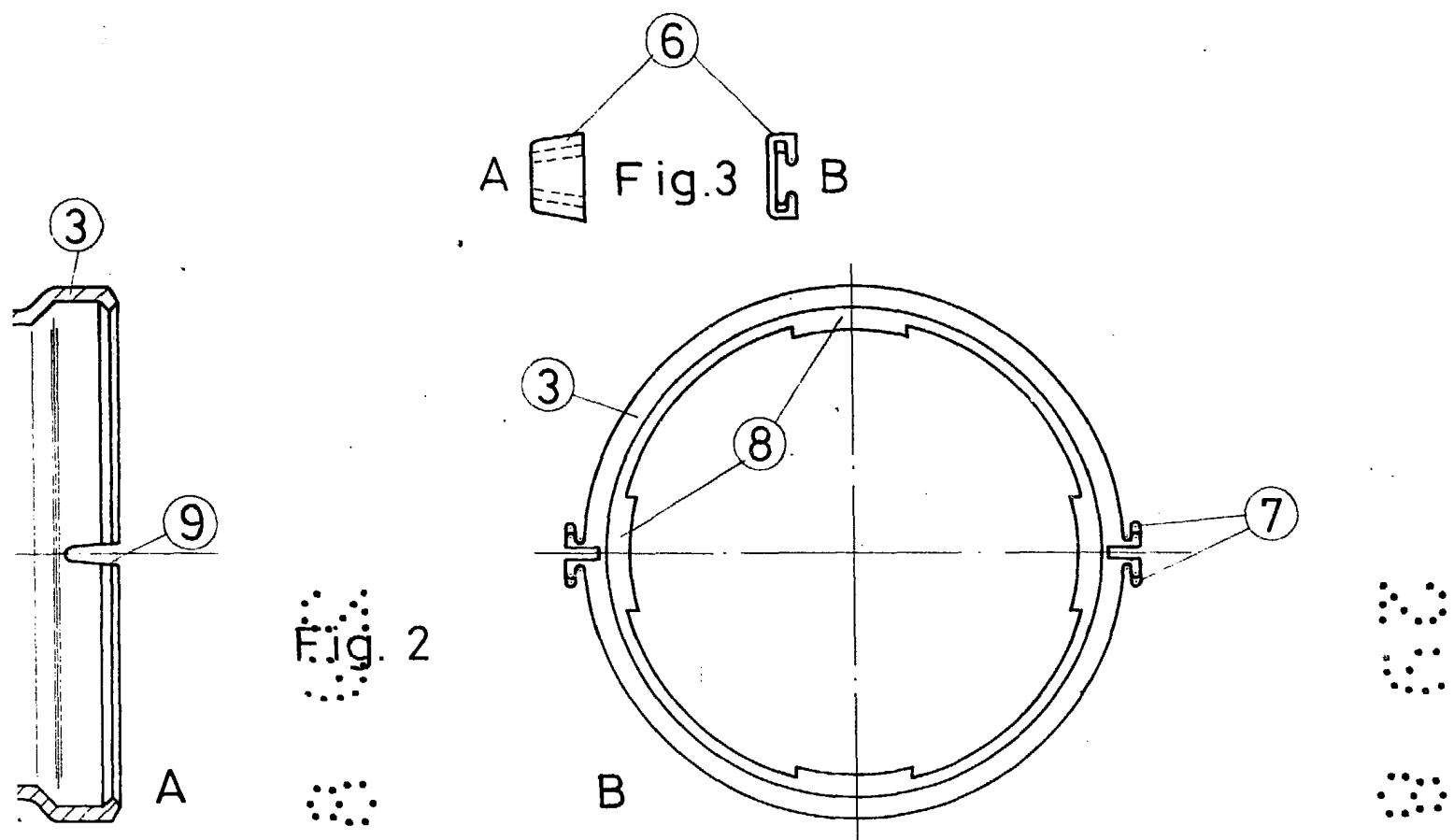
A



A

B

Fig. 4



29 AGO. 1984
 Madrid

JOSE LANIDALGA
 JOSE LANIDALGA
 P. B.
 MARIO PERRUCA

ESCALA VARIABLE