



① ES	①① NUMERO	①② Y
	281.276	
	②② FECHA DE PRESENTACION	
	28 Agosto 1.984	

MODELO DE UTILIDAD

16 FEB. 1985

③① PRIORIDADES:	③② FECHA	③③ PAIS
③① NUMERO		

④⑦ FECHA DE PUBLICIDAD	⑤① CLASIFICACION INTERNACIONAL
	A45-B 11/00

⑤④ TITULO DE LA INVENCIÓN
"PARAGUAS Y PARASOL PERFECCIONADO"

⑦① SOLICITANTE (S)
D. JAIME GARCIA TAJADA y D. JOSE LOZANO LOPEZ

DOMICILIO DEL SOLICITANTE
Tenor Fleta, 105 - 50008-ZARAGOZA

⑦② INVENTOR (ES)

⑦③ TITULAR (ES)

⑦④ REPRESENTANTE
D. BERNARDO UNGRIA GOIBURU

1 El Estatuto vigente sobre Propiedad Industrial, de
26 de Julio de 1929, en su texto refundido publicado el 30
de Abril de 1930, establece los caracteres de patentabili-
dad de las invenciones de tipo industrial que tienen por
5 objeto obtener ventajas sobre lo ya conocido, admitiendo
por consiguiente como patentables, las nuevas máquinas, a-
paratos, instrumentos, procesos de fabricación, etc. La am-
plitud de conceptos previstos como patentables, ha llevado
al legislador a aclarar (Artº. 46) que la enumeración con-
10 tenida en dicho cuerpo legal es puramente enunciativa y no
limitativa, haciéndola extensiva incluso a los descubrimien-
tos de tipo científico (Artº. 47).

El Decreto de 26 de Diciembre de 1947, recogiendo
15 la Orden de 18 de Noviembre de 1935, confirma el criterio
legal de que también serán patentables los instrumentos, ob-
jetos, o partes de los mismos, que aporten a la función a
que son destinados, un beneficio o efecto nuevo, y en defi-
nitiva que constituyan una mejora sustancial sobre lo ante-
riormente conocido.

20 Pues bien, a tenor de lo expuesto, y en base al ar-
ticulado que recoge los conceptos expresados, debe conside-
rarse, que la invención a que se refiere la presente memo-
ria, constituye una novedad industrial, con características
y ventajas que la hacen merecedora del privilegio de explo-
25 tación exclusiva que por ella se solicita, premiando así
los méritos de quien aporta a la industria del país una me-
jora efectiva y precisamente comprendida entre las enuncia-
das por la Ley como patentables. (Arts. 46 y 47 en relación
con el 171, en su nueva redacción afectada por la Orden de
30 18 de Noviembre de 1.935).

1 La presente invención, según se expresa en el
enunciado de esta memoria descriptiva, consiste en un pa-
raguas y parasol perfeccionado, en los cuales el plástico o
tela protectora tiene una forma elipsada y las varillas-
5 soporte de la citada tela o plástico son de distintas lon-
gitudes, teniendo un extremo sobre puntos perimétricos del
plástico o tela, estando equidistantes, y teniendo el otro
extremo anclado en el extremo superior del mango. Las va-
rillas-empujadoras de las varillas-soporte tienen un extre-
10 mo sobre la parte intermedia de estas últimas y el otro ex-
tremo en el tubo corredizo sobre el mango, de forma que que-
dan situadas a distintas alturas de éste según las distin-
tas longitudes de las varillas-soporte.

15 Es conocido el problema que se presenta en los
días de lluvia cuando dos personas van juntas y han de co-
bijarse bajo un paraguas circular de los existentes en la
actualidad, con lo cual, inevitablemente una o ambas per-
sonas se mojan los hombros, o bien se ven obligadas a lle-
var un paraguas cada una, con las consiguientes molestias
20 para ellas y para el resto de los viandantes.

Si para evitar este problema aumentamos el diáme-
tro del paraguas, nos surgen grandes incomodidades al cir-
cular, ya que aparte de no caber en la acera, si ésta es
pequeña, al cruzarnos con otro, cuando haya señales o fa-
25 rolas, no podremos pasar si no inclinamos el paraguas con
lo cual nos mojamos y no solucionamos el problema.

Mediante el paraguas objeto de la invención se so-
lucionan estos problemas, ya que aparte de mantener todas
las propiedades de los circulares, en cuanto a plegado y
30 manejabilidad, al ser de forma elipsada, conseguimos que

1 dos personas se protejan de la lluvia de forma eficaz y sin
especiales inconvenientes durante su uso, ya que puede pre-
sentar en un momento dado el mismo frente en cuanto a diá-
metro que un paraguas normal, simplemente variando su co-
5 locación con respecto al sentido de la marcha de los vian-
dantes.

Tampoco presenta ninguna dificultad su utiliza-
ción por una sola persona, orientándolo de forma que el
eje mayor del plástico o tela quede situado en el sentido
10 de la marcha del usuario.

Quando se trate de un parasol realizado de igual
forma a la descrita para el paraguas, podrá utilizarse una
vez perfectamente orientado para, normalmente, dar sombra
a una persona tumbada en el suelo, cosa que con las sombri-
15 llas actuales no suele ocurrir, siendo por lo tanto de gran
utilidad tanto en piscinas como en playas.

Para complementar la descripción que seguidamen-
te se va a realizar y con objeto de ayudar a una mejor com-
20 prensión de las características de la invención, se acompa-
ña a la presente memoria descriptiva de un juego de planos
en cuyas figuras se representa lo siguiente:

Figura 1.- Muestra una vista en planta del para-
guas objeto de la invención, en la cual se observa el con-
torno de la tela o plástico protector y las varillas-sopor-
25 te remarcadas hacia el exterior.

Figura 2.- Muestra otra forma del paraguas en la
cual no varían las características de su realización.

Figura 3.- Muestra una vista en alzado según un
corte realizado por el eje mayor A-A del paraguas represen-
30 tado en la figura anterior, y en la cual observamos las va-

1

rillas-empujadoras.

Figura 4.- Muestra una vista en alzado según un corte realizado por el eje menor B-B del paraguas representado en la figura 1.

5

A la vista de las comentadas figuras podemos observar como el plástico o tela protectora 2 del paraguas o sombrilla 1 tiene una forma semejante a una elipse, pudiendo adoptar otras formas parecidas a ésta. Al realizar el paraguas o sombrilla con una forma elipsada, las varillas-soporte 3 y 4 deben de tener distintas longitudes, manteniendo unas de ellas (las tres) una longitud idéntica a como si fuese un paraguas o sombrilla convencionales.

10

15

Para la apertura del paraguas y su mantenimiento en esta posición de abierto, las varillas-soporte 3 y 4 son empujadas por las varillas 5 y 6, las cuales tienen un extremo sobre un punto intermedio de las varillas-soporte 3 y 4 respectivamente, y el otro anclado en el tubo corredizo 7 sobre el mango 8 del paraguas, con la particularidad que las varillas 5 están fijadas a distinta altura del tubo corredizo, que las varillas 6, con lo cual se logra que los esfuerzos que deban soportar las varillas sean debidamente repartidos durante su uso normal.

20

25

En la figura 2 podemos observar una forma del paraguas en el cual las varillas-soporte son de tres dimensiones diferentes, habiéndose añadido las varillas 9 respecto del modelo de paraguas de la figura 1. Al hacerse de esta forma las varillas-empujadoras están ancladas al tubo corredizo según tres alturas diferentes.

30

A partir de este sistema se pueden obtener todo tipo de variantes en cuanto a dimensiones de paraguas y

1

sombrillas, adaptándolos a los diversos tipos de plegado o bien manteniendo el diseño convencional.

5

También el número y la disposición de las varillas se pueden variar según las exigencias de cada tipo de fabricación, manteniendo la premisa que es fundamento del modelo solicitado, es decir, su forma elipsada y el anclaje de las varillas-empujadoras según diferentes alturas del tubo corredizo, sobre el mango del paraguas.

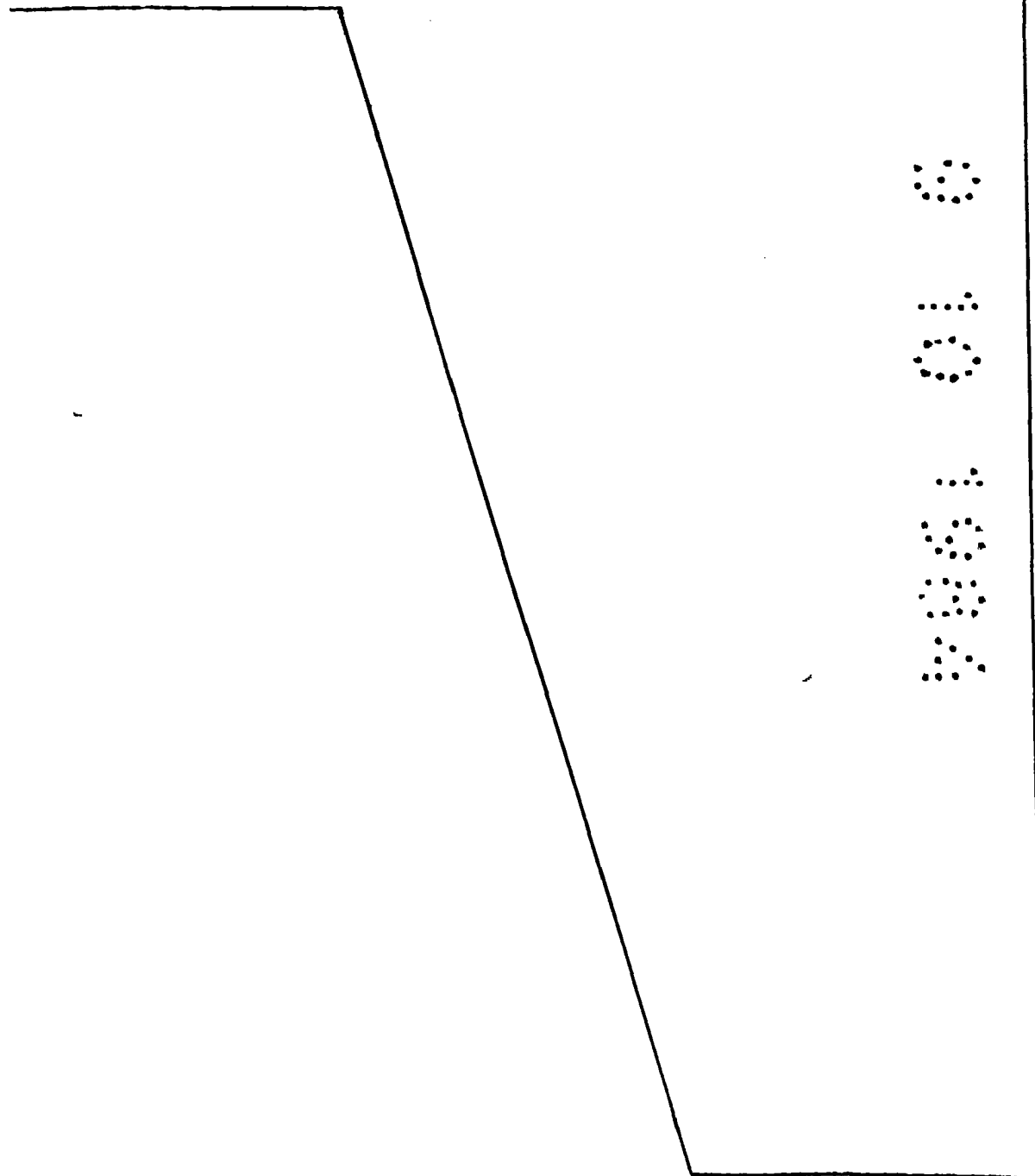
10

15

20

25

30



1 Hecha la descripción a que se refiere la memoria
que antecede, es preciso insistir en que los detalles de
realización de la idea expuesta, pueden variar, es decir,
que pueden sufrir pequeñas alteraciones, basadas siempre
5 en los principios fundamentales de la idea, que son en esen-
cia los que quedan reflejados en los párrafos de la descrip-
ción hecha. En efecto, el Artículo 48 del Estatuto vigente
sobre Propiedad Industrial, establece como no patentables,
en su apartado tercero, "los cambios de forma, dimensiones,
10 proporciones y materias de un objeto ya patentado" fijando
así el criterio del legislador en el sentido de que paten-
tada una idea que pueda dar lugar a una realidad práctica
e industrializable, nadie podrá apoyarse en ella para, a
pretexto de haber introducido ligeras modificaciones, pre-
15 sentarla como nueva y propia.

Este principio, en cuanto al alcance de la protec-
ción del objeto patentado se refiere, se halla confirmado
por numerosas Sentencias del Tribunal Supremo, y entre
20 ellas, como más terminantes, en las de fechas 16 de octubre
de 1954, 23 de enero de 1959, 20 de marzo de 1964 y otras.

Establecido el concepto expresado, en cuanto a la
amplitud que debe darse a la protección solicitada, se re-
dacta a continuación la Nota de Reivindicaciones, de acuer-
do con lo que se establece en el último párrafo del apar-
25 tado tercero del Artículo 100 de la Ley, sintetizando así
las novedades que se desean reivindicar:

NOTA DE REIVINDICACIONES

En resúmen, el privilegio de explotación exclusi-
va que se solicita, recaerá sobre las reivindicaciones si-
30 guientes:

1 1.- PARAGUAS Y PARASOL PERFECCIONADO, del tipo de
los usados para protegerse de la lluvia y/o del sol, y te-
niendo dos grupos de varillas, en las que un grupo constitu-
yen el medio soporte del plástico o tela protectora, en tan-
5 to que el otro grupo constituya las consideradas varillas
empujadoras de las anteriores, teniendo las varillas de so-
porte un extremo sobre un punto del perímetro de plástico o
tela protectora , esencialmente caracterizado porque el re-
ferido plástico o tela protectora es de forma elipsada, sien-
10 do las varillas de soporte de diferente longitud y presentando
su extremo opuesto al de su unión con el plástico o tela pro-
tectora anclado al extremo superior del tubo determinativo
del mango del paraguas, mientras que las varillas empujado-
ras presentan uno de sus extremos articulado sobre aproxi-
15 madamente la mitad de la longitud de las varillas de so-
porte, y el otro extremo anclado al tubo corredizo, realizán-
dose dicho anclaje a diferentes alturas de tal tubo corre-
dizo, según la longitud de cada varilla de soporte.

20 2.- Se reivindica por último como objeto sobre el
que ha de recaer el Modelo de Utilidad que se solicita: "PA-
RAGUAS Y PARASOL PERFECCIONADO".

Todo conforme queda descrito y reivindicado en la
presente Memoria descriptiva que consta de ocho páginas me-
canografiadas y dibujos adjuntos.

25 Madrid, 28 de Agosto de 1.984

BERNARDO UNGRIA

P.P.



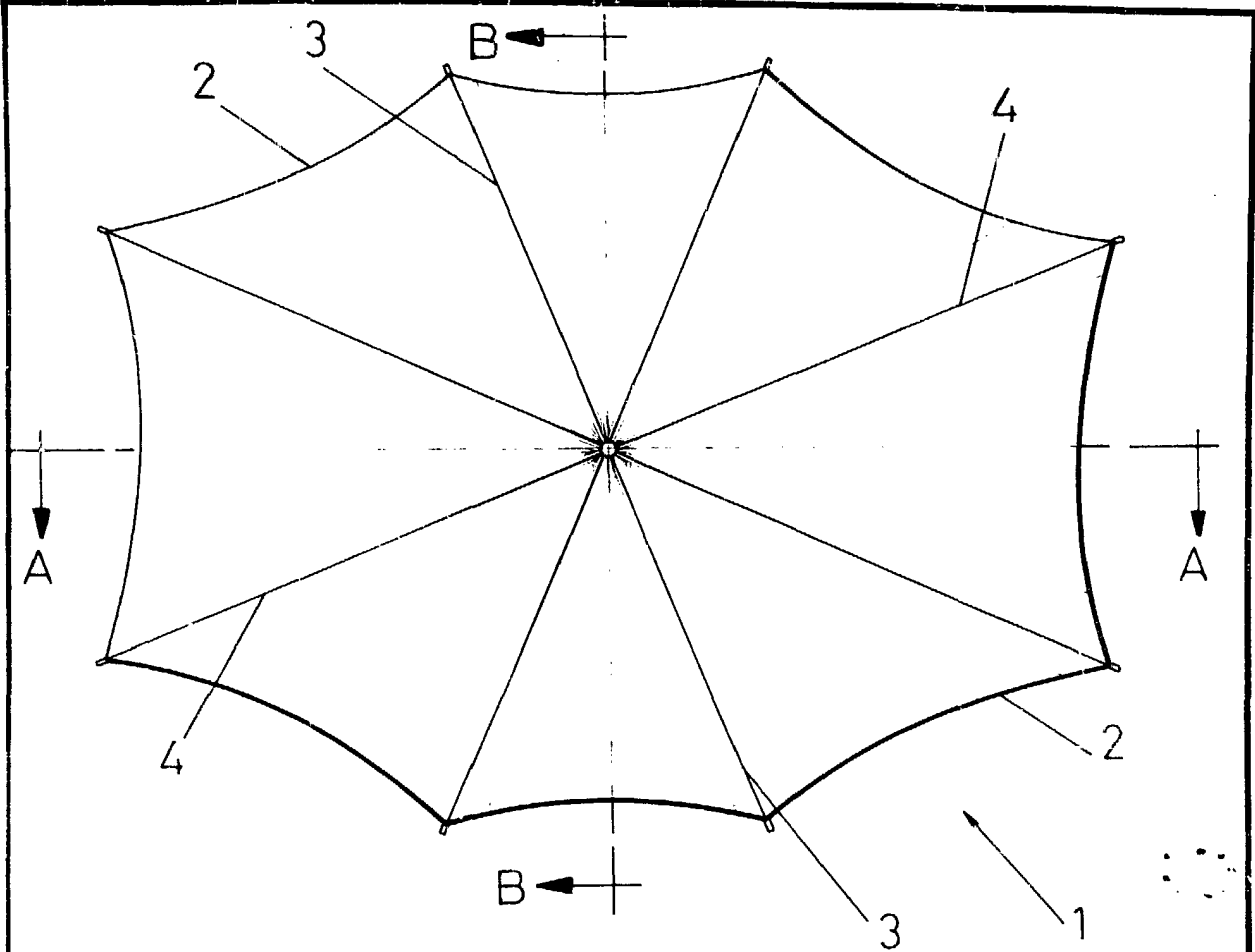


FIG.1

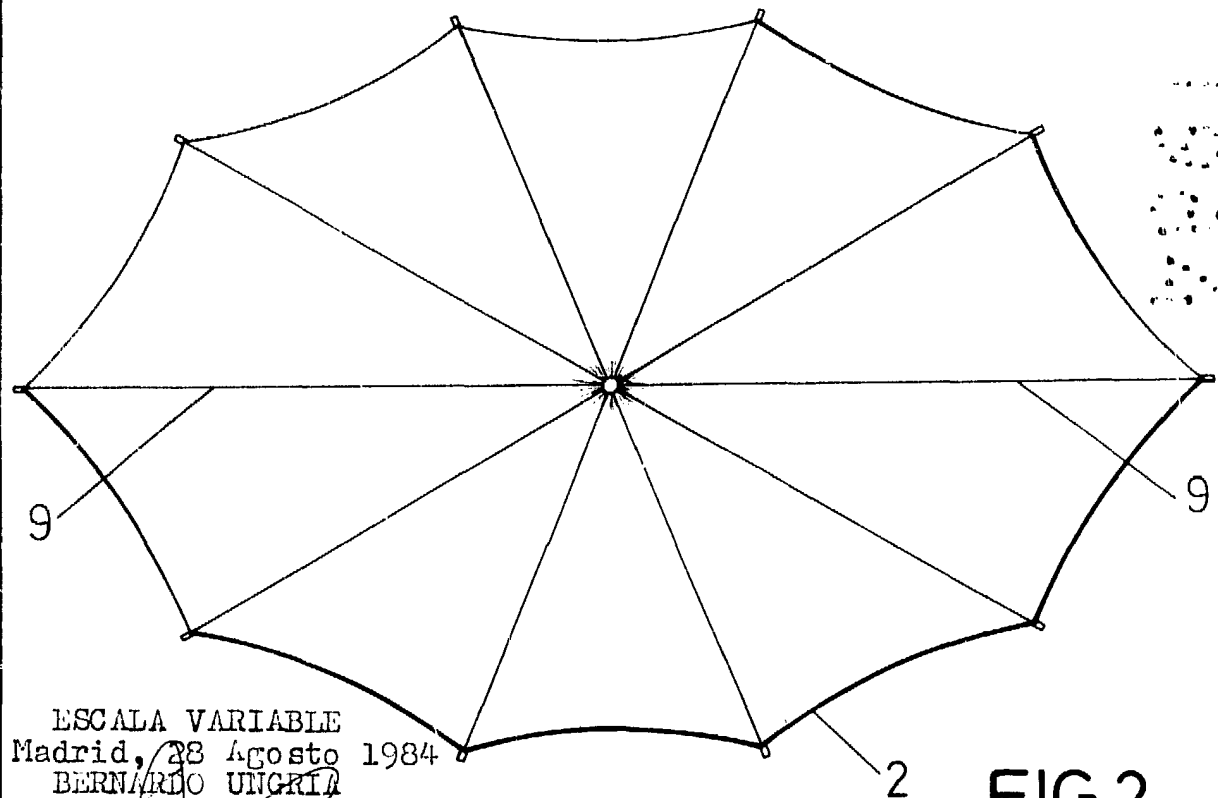


FIG.2

ESCALA VARIABLE
Madrid, 28 Agosto 1984
BERNARDO UNGRIA
P.P.

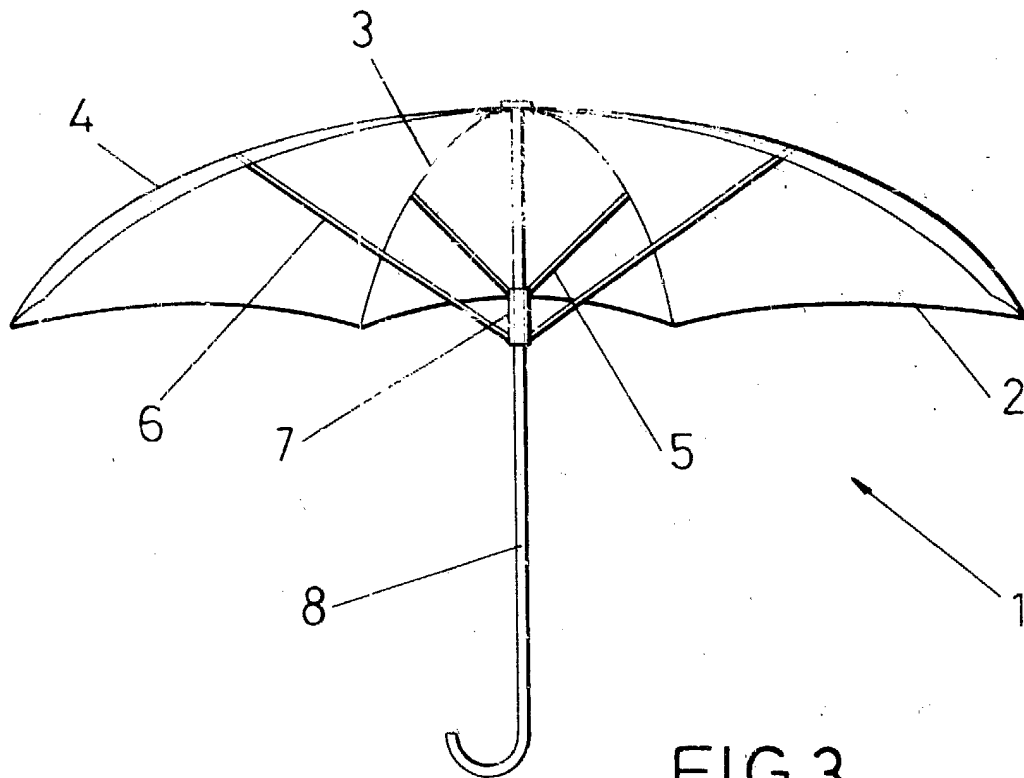


FIG.3

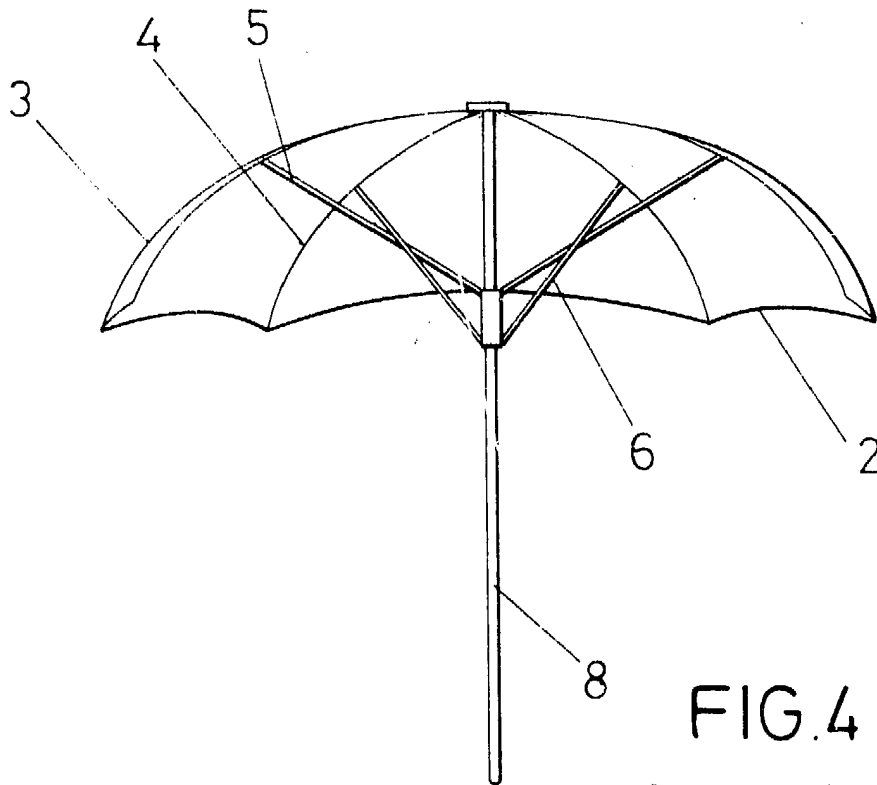


FIG.4

ESCALA VARIABLE
Madrid, 28 Agosto 1.984
BERNARDO UNGRIA
P.T.