

(19) ES (11) (21) (22)	NUMERO <b>281270</b>	(10) Y
	FECHA DE PRESENTACION <b>28-8-84</b>	



ESPAÑA

**MODELO DE UTILIDAD**

**16 FEB. 1995**

(30) PRIORIDADES: (31) NUMERO	(32) FECHA	(33) PAIS
----------------------------------	------------	-----------

(47) FECHA DE PUBLICIDAD	(51) CLASIFICACION INTERNACIONAL <b>F28F3/00</b>
--------------------------	---

(54) TITULO DE LA INVENCIÓN  <b>NUEVA CARCASA MEJORADA PARA PLACAS DE COLECTORES SOLARES.</b>
---

(71) SOLICITANTE (S)  <b>D. MANUEL BARRETO AVERO</b> <b>D. BARTOLOME ARTILES RODRIGUEZ</b>
---

DOMICILIO DEL SOLICITANTE  <b>TENERIFE</b>
--

(72) INVENTOR (ES)  <b>D. MANUEL BARRETO AVERO</b>
--

(73) TITULAR (ES)  <b>D. MANUEL BARRETO AVERO</b> <b>D. BARTOLOME ARTILES RODRIGUEZ</b>
--

(74) REPRESENTANTE  <b>D. JOSE URTEAGA GIMENEZ</b>
--

El Estatuto vigente sobre Propiedad Industrial de 26 de Julio de 1.929, en su texto refundido publicado el 30 de Abril de 1.930, establece los caracteres de patentabilidad de las invenciones de tipo industrial que -  
5 tienen por objeto obtener ventajas sobre lo ya conocido, admitiendo por consiguiente como patentables, los aparatos, instrumentos, objetos, etc. La amplitud de conceptos previstos como patentables ha llevado al Legislador a aclarar (art. 46) que la enumeración contenida en dicho  
10 cuerpo legal es puramente enunciativa y no limitativa.

El Decreto de 26 de Diciembre de 1.947, recogiendo la Orden del 18 de Noviembre de 1.935, confirma el criterio legal de que también serán patentables los -  
instrumentos, objetos o partes de los mismos, que aporten  
15 a la función a que son destinados, un beneficio o efecto nuevo y en definitiva que constituyan una mejora sustancial sobre lo anteriormente conocido.

Pues bien, a tenor de lo expuesto, y en base al articulado que recoge los conceptos expresados, debe  
20 considerarse, que la invención a que se refiere la presente memoria, constituye una novedad, con características y ventajas que la hacen merecedora del privilegio de explotación exclusiva que por ella se solicita, premiando así los méritos de la persona o entidad que aporta a la industria del país, una mejora efectiva y precisamente comprendida entre las enunciadas por la Ley como patentables.  
25

Este nuevo modelo consistente en una carcasa mejorada para placas de colectores solares, viene a simplificar grandemente la construcción de este tipo de aparatos, en los que la construcción de su carcasa cobertora entrañaba hasta ahora un capítulo costoso, pues había que añadir al propio costo material, el costo en tiempo de organización, dado que sus diferentes partes tenían que ser fijadas por medio de remaches o similares.

Con la carcasa que ahora se propone, se logra toda la organización del conjunto a través de un junquillo periférico de sección en -U-, el cual servirá de pinza de retención para las diferentes partes integrantes, como son el panel protector superior, el panel inferior, y el cuerpo intermedio del colector, eliminándose con ello el clásico remachado o similar.

Para la debida comprensión de este objeto, se adjunta a la presente memoria descriptiva, una hoja de planos, en la que a título de ejemplo se representan todas y cadauna de las partes que lo forman.

En la citada hoja de planos, queda representado:  
FIGURA PRIMERA.- Muestra una vista en planta de la placa colector.

FIGURA SEGUNDA.- Es una sección transversal de la misma.

FIGURA TERCERA.- Corresponde a un detalle ampliado de la sección de la fig. anterior.

En estas figuras, aparecen referenciadas las si

güentes partes principales:

La carcasa consta de un panel superior-1- de plástico transpatente el cual presenta sección ondulada, y de un panel inferior -2- de sección en -U- de plástico-opaco, quedando los bordes de ambos enfrentados y con la intermediación de una junta elástica de estanqueidad -3- sobre la cual apoyan quedando en íntimo contacto con la misma. Sobre este borde labiado así formado, se montará a presión un junquillo -4- de sección en -U-, que será el determinante de la formación del conjunto.

El cuerpo del colector propiamente dicho -5- quedará con sus extremos alojados en el interior de la junta elástica -3-, de forma que al quedar esta presionada entre el junquillo -4- le servirá como elemento de fijación.

Con esta disposición y dado el ajuste a presión del junquillo sobre los bordes de la placa, facilitado por la elasticidad de la junta -3- que recorre todo el borde, se logra una hermeticidad total que impide una dispersión incontrolada del calor hacia el exterior.

No obstante, la ventaja primordial es la facilidad de colocación del citado junquillo y la eliminación de operaciones complementarias que tienden a complicar el montaje y por lo tanto a encarecerlo.

También el acabado que se consigue, queda ampliamente mejorado en el orden estético en relación con

las placas hasta ahora conocidas.

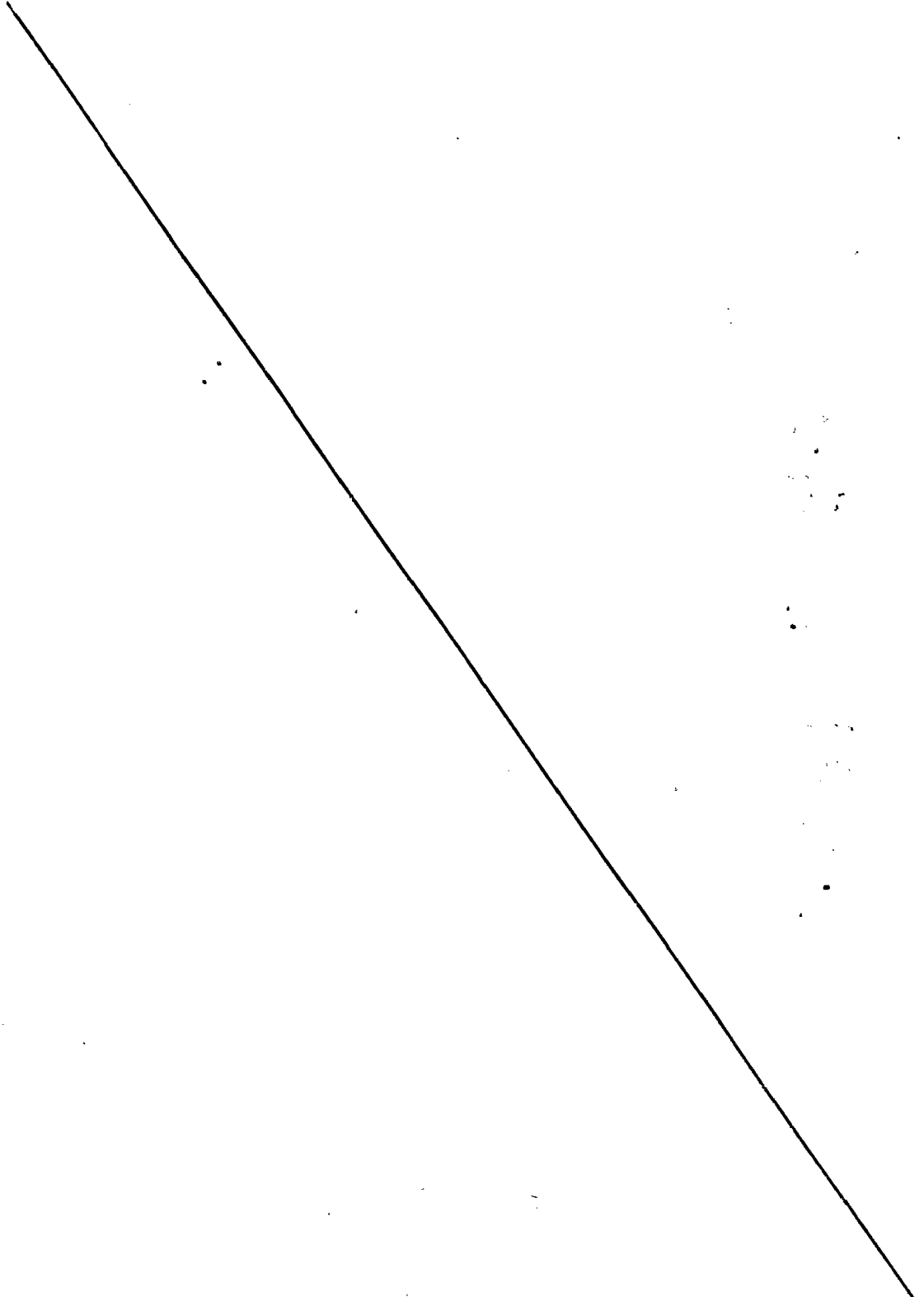
5 Hecha la descripción a que se refiere la memoria que antecede, es preciso insistir en que los detalles de realización de la idea expuesta pueden variar, es decir que pueden sufrir pequeñas alteraciones, basadas - siempre en los principios fundamentales de la idea, que - s<sup>ón</sup> en esencia los que quedan reflejados en los párrafos de la descripción hecha. En efecto el art. 48 del vigente Estatuto sobre Propiedad Industrial, establece como no -  
10 patentables en su apartado tercero" los cambios de forma, dimensiones, proporciones y materias de un objeto ya patentado" fijando así el criterio del Legislador en el sentido de que patentada una idea que pueda dar lugar a una realidad práctica e industrializable, nadie podrá apoyarse  
15 en ella para, a pretexto de haber introducido liger<sup>as</sup> modificaciones presentarla como nueva y propia.

Este principio, en cuanto al alcance de la protección del objeto patentado se refiere, se halla - confirmado por numerosas Sentencias del Tribunal Supremo, y entre ellas, como más terminantes en las de fechas 16 -  
20 de Octubre de 1.954, 23 de Enero de 1.959, 20 de Marzo de 1.964 y otras.

Establecido el concepto expresado en - cuanto a la amplitud que debe darse a la protección solicitada se redacta a continuación la Nota de Reivindicaciones, de acuerdo con lo que se establece en el último pá -  
25 rrafo del apartado tercero del art. 100 de la Ley, sinte

tizando así las novedades que se desean reivindicar.

.....



NOTA DE REIVINDICACIONES

"="="="="="="="="="="

5 1a.- Nueva carcasa mejorada para placas de colectores solares, caracterizada porque la misma que se montará sin la intervención de ningún tipo de tornillos, remaches o similares, estará compuesta por un panel superior de plástico transparente y sección ondulada, y otro inferior de plástico opaco de sección en -U-, cuyos bordes periféricos quedarán en contacto con una junta elástica intermedia en la cual a su vez penetrará y quedará retenido el extremo del cuerpo del propio colector, quedando esta disposición labiada retenida por su parte externa por la adición de un junquillo de sección en -U- montado a presión, el cual lleva sus bordes vueltos hacia el exterior.

10 2a.- NUEVA CARCASA MEJORADA PARA PLACAS DE COLECTORES SOLARES.

Todo ello tal y como se describe en el cuerpo de la presente memoria y se reivindica en su nota.

Esta memoria descriptiva consta de siete hojas, foliadas y mecanografiadas por una sola de sus caras y a dos espacios.

MADRID, 28-8-84

Por autorización del solicitante.



FIG. 1

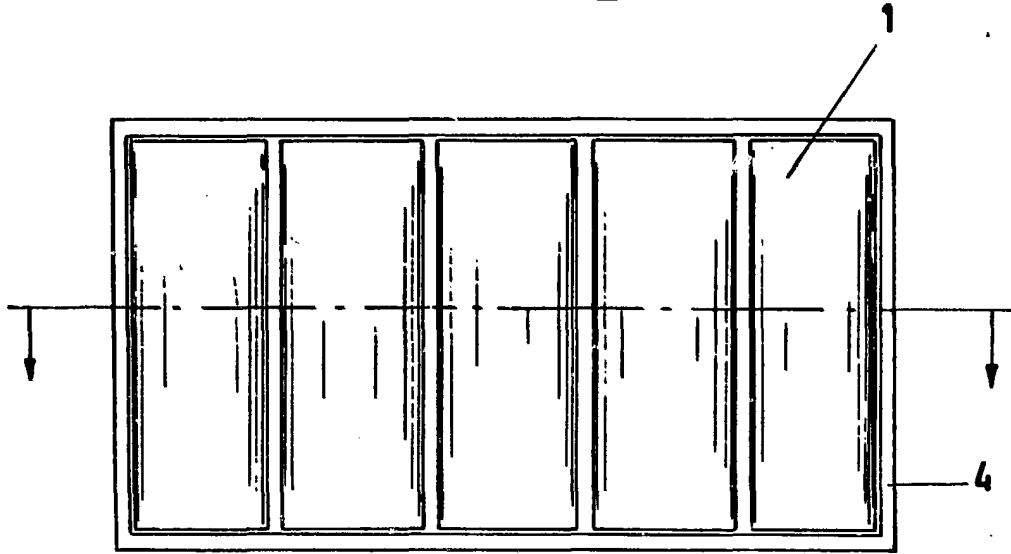


FIG. 2

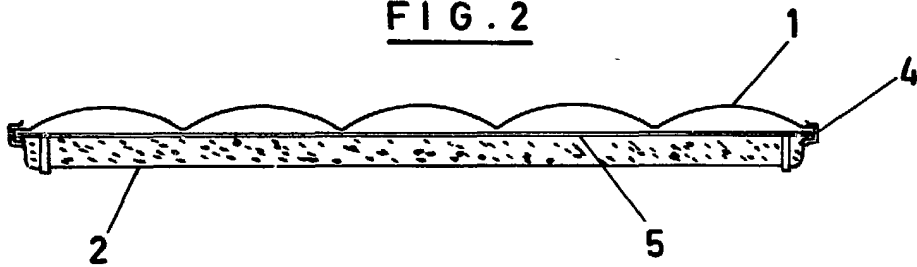
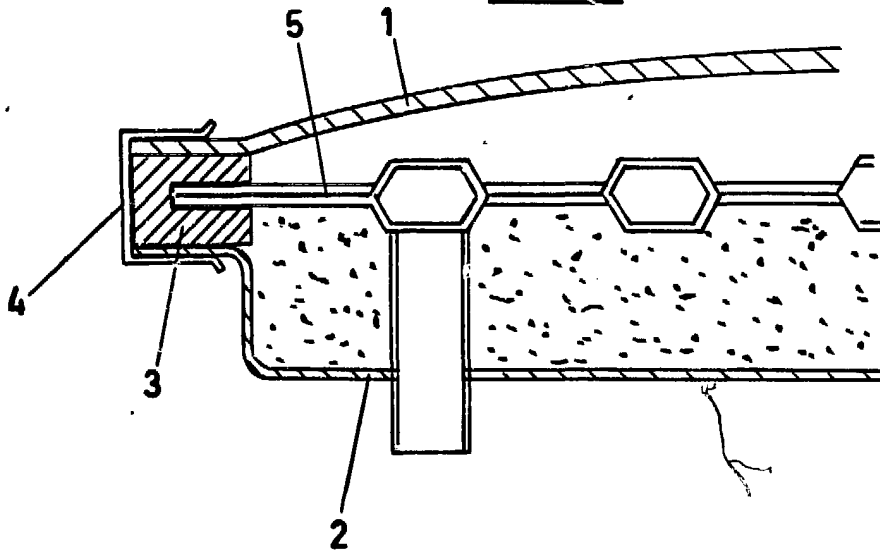


FIG. 3



ESCALA VARIABLE  
MADRID.