

(19) ES (11) (21) (22)	NUMERO <b>281253</b>	(10) Y
	FECHA DE PRESENTACION <b>24-AGOSTO-84</b>	



ESPAÑA

**MODELO DE UTILIDAD**

18 FEB 1985

(30) PRIORIDADES:	(32) FECHA	(33) PAIS
(31) NUMERO		
---	---	---

(47) FECHA DE PUBLICIDAD	(51) CLASIFICACION INTERNACIONAL
-----	----- <b>F16L 55/14</b>

(54) TITULO DE LA INVENCION	
"ABRAZADERA ELASTICA PERFECCIONADA".	

(71) SOLICITANTE (S)	
Alberto GARCIA PUERTA	

DOMICILIO DEL SOLICITANTE	
Victor de la Serna, 26 8º C 28016 MADRID	

(72) INVENTOR (ES)	
El propio solicitante	

(73) TITULAR (ES)	
Alberto GARCIA PUERTA	

(74) REPRESENTANTE	<b>LUIS RUIZ PALACIOS</b> Marqués de Santa Ana, 30 28004 - MADRID
--------------------	---

El presente Modelo de Utilidad se refiere, como su enunciado indica, a un nuevo tipo de abrazadera elástica perfeccionada, destinada a la estanqueidad periférica de elementos tubulares elásticos conductores de fluidos a baja presión.

5.-

Está constituida de manera única por una lámina elástica conformada circularmente en anillo, presentando en su superficie una serie de orificios definidores de zonas debilitadoras de deformación, así como de sendas pestañas dobladas ortogonalmente y conformadas en los extremos de la lámina.

10.-

La sencillez y economía de la abrazadera en cuestión, hacen de la misma un elemento digno de la protección registral que para ella se solicita por medio del presente Modelo de Utilidad.

15.-

La descripción de las distintas partes que comprenden la abrazadera en cuestión, se hará a continuación con ayuda de los dibujos de la adjunta hoja de planos, en los que se ilustra un modo de realización de la misma presentado a título de ejemplo y sin carácter limitativo, por lo que sus variantes de cualquier índole, mientras sean meramente accidentales y no determinen la obtención de un resultado industrial nuevo y distinto, deben considerarse incluidas dentro del ámbito de protección dimanante del registro que se solicita.

20.-

25.-

La figura primera, representa una vista en alzado de una abrazadera ejecutada según la presente invención.

La figura segunda, representa una vista lateral de

la abrazadera representada en la figura anterior.

La figura tercera, representa una vista en planta superior de la citada abrazadera.

La numeración que acompaña a las citadas figuras tiene en todas ellas el mismo significado, siendo éste el siguiente:

- 1.- Lámina anular.
- 2.- Oreja flexión.
- 3.- Oreja tope.
- 10.- 4.- Ventana solape.
- 5.- Orificios flexión.

La acción enfrentada sobre las orejas flexión (2), obliga a flexionar la lámina anular (1), incrementando su diámetro abarcado.

- 15.- La deformación de la lámina (1), es controlada por los orificios triangulares de flexión (5), siendo garantizada su periferia de abrazado por el solape existente en la ventana (4).

- 20.- Descrita suficientemente la naturaleza y objeto del presente Modelo de Utilidad, se hace constar que las características esenciales sobre las que ha de recaer la concesión del mismo, están comprendidas en las notas reivindicatorias que en la siguiente página se detallan.

R E I V I N D I C A C I O N E S

- 5.- 1ª.- Abrazadera elástica perfeccionada, caracterizada por comprender una lámina de acero templado conformada anularmente y que presenta sus extremos doblados ortogonalmente a la lámina y dirigidos hacia el exterior, así como una serie de orificios en su superficie, uno de sección rectangular próximo a uno de sus extremos y cobijador del extremo opuesto en un amplio sector de arco y, dos más, simétricamente opuestos y de sección triangular isósceles, que presentan su vértice de amplitud angular menor, situado en la mayor distancia relacionada al extremo correspondiente.

2ª.- ABRAZADERA ELASTICA PERFECCIONADA.

- - - - -



Todo ello tal y como se describe y reivindica en la memoria que antecede que consta de CINCO hojas escritas a máquina por una sola de sus caras y planos que la ilustran.

Madrid, 24 de Agosto de 1984

A handwritten signature in dark ink, consisting of several loops and a long horizontal stroke, positioned below the date.A vertical stamp or mark on the right side of the page, consisting of several rows of small, dark, irregular shapes that appear to be a stamp or a series of marks.

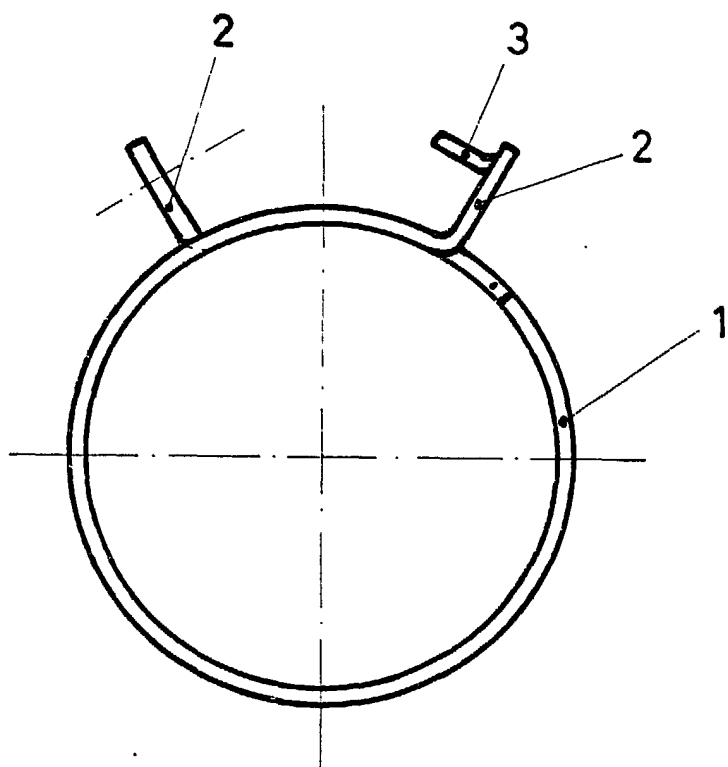


FIG. 1

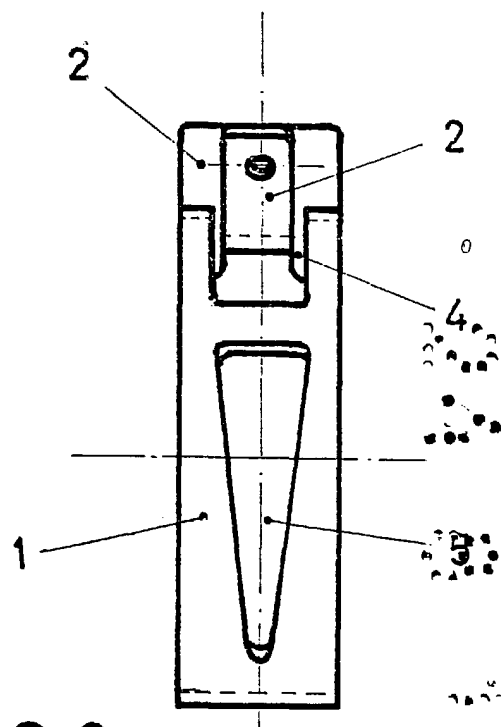


FIG. 2

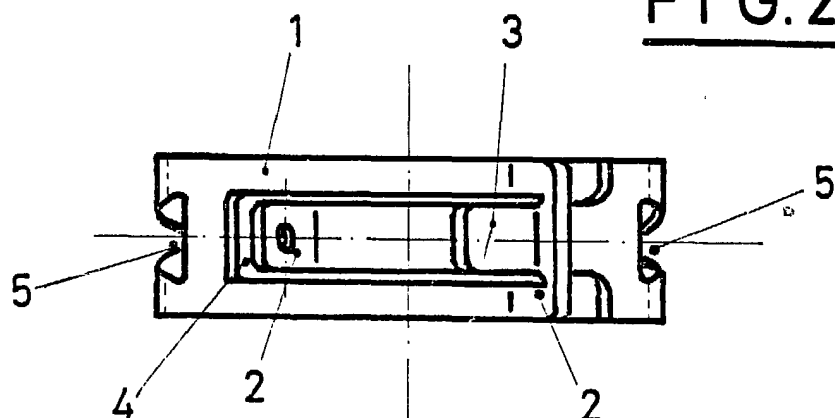


FIG. 3