

(10) ES (11) NUMERO (12) Y	281227
	(22) FECHA DE PRESENTACION 23 ABO. 1984



ESPAÑA

MODELO DE UTILIDAD

16 FEB. 1985

(30) PRIORIDADES:	(31) NUMERO	(32) FECHA	(33) PAIS
-------------------	-------------	------------	-----------

(47) FECHA DE PUBLICIDAD	(51) CLASIFICACION INTERNACIONAL A47C 27/08
--------------------------	--

(54) TITULO DE LA INVENCIÓN "COLCHONETA PERFECCIONADA"	
---	--

(71) SOLICITANTE (S) D. MARTIN JOHN AUBERT	
---	--

DOMICILIO DEL SOLICITANTE C/. de la Garita 29 PORTO PI (Palma de Mallorca)	
---	--

(72) INVENTOR (ES)	
--------------------	--

(73) TITULAR (ES) D. MARTIN JOHN AUBERT	
--	--

(74) REPRESENTANTE D. JAIME ISERN CUYAS, Agente Oficial de la Propiedad Industrial	
---	--

MEMORIA DESCRIPTIVA

El presente modelo de utilidad se refiere a una colchoneta perfeccionada.

5. Con el presente invento se ha ideado una nueva colchoneta que como tal incluye elementos que hacen mas cómodo su empleo por el usuario y además permite su fácil conversión en sillón.

10. La colchoneta del presente invento es del tipo hinchable y se ha previsto para utilizarse especialmente para tomar baños de sol en el mar o playa, si bien, como es evidente, puede utilizarse en cualquier otro lugar.

15. La colchoneta del presente invento se ha constituido además de modo que el usuario puede broncear su cuerpo uniformemente sin necesidad de modificar su posición sobre la colchoneta o sillón.

Con el fin de facilitar la explicación se acompaña a la presente memoria descriptiva de una lámina de dibujos en la que se ha representado un caso de realización que se cita a título de ejemplo en la descripción.

20. En los dibujos:

La figura 1 es una vista en perspectiva de la colchoneta objeto del presente modelo de utilidad.

La figura 2 es también una vista en perspectiva de la colchoneta pero adaptada a la forma de sillón.

25. Haciendo referencia a los dibujos se aprecia en

su realización una colchoneta -1- constituida por una lámina superior transparente -2- y otra inferior opaca -3-, reflectante de los rayos solares.

5. La colchoneta -1- presenta en la parte superior y junto a un extremo un cuerpo hinchable en forma de herradura -4- cuyo fondo sirve de respaldo y las ramas de apoyabrazos y este cuerpo de herradura -4- presenta a su vez en su parte central superior otro cuerpo hinchable -5- en función de apoyacabezas.

10. El cuerpo de colchoneta -1- presenta en su parte media una tira transversal -6- que relaciona dos mitades de colchoneta y sirve de articulación para superponer una mitad sobre la otra de modo que se convierte la colchoneta en un sillón.

15. El modelo dentro de su esencialidad, puede ser llevado a la práctica en otras formas de realización que difieran en detalle de la indicada a título de ejemplo en la descripción, y a las cuales alcanzará igualmente la protección que se recaba. Podrá, pues, construirse en cualquier forma y tamaño con los materiales mas adecuados por quedar todo ello comprendido en el espíritu de las reivindicaciones.

= . =

REIVINDICACIONES

25. Descrito el objeto del presente invento se declaran como no divulgadas ni practicadas en España las siguientes

reivindicaciones:

5. 1.- Colchoneta perfeccionada del tipo constituido por una serie de compartimientos hinchables, caracterizada por el hecho de comprender en la parte superior y junto a un extremo un cuerpo en forma de herradura de grosor decreciente hacia los extremos libres en función de respaldo y apoyabrazos, presentando a su vez este cuerpo en herradura en su parte superior central otro cuerpo hinchable de configuración oblonga en función de apoyacabezas; porque la
10. lámina superior formativa de la colchoneta es transparente para dejar pasar a su través los rayos solares y la lámina inferior es opaca y reflectante de dichos rayos para permitir el bronceado uniforme del usuario y porque presenta en su parte media y sentido transversal una articulación que permite
15. superponer una mitad de la colchoneta sobre la otra para convertirla en sillón.

2.- Colchoneta perfeccionada.

20. Según se describe y reivindica en la presente memoria descriptiva que consta de 4 páginas foliadas y escritas a máquina por una sola cara.

Madrid, a

p.a.

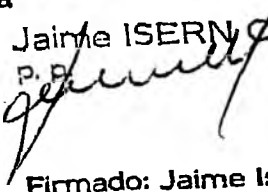
23 ABR. 1984
Jaime ISERN CUYAS
P.P.

Firmado: Jaime Isern Jara

FIG. 1

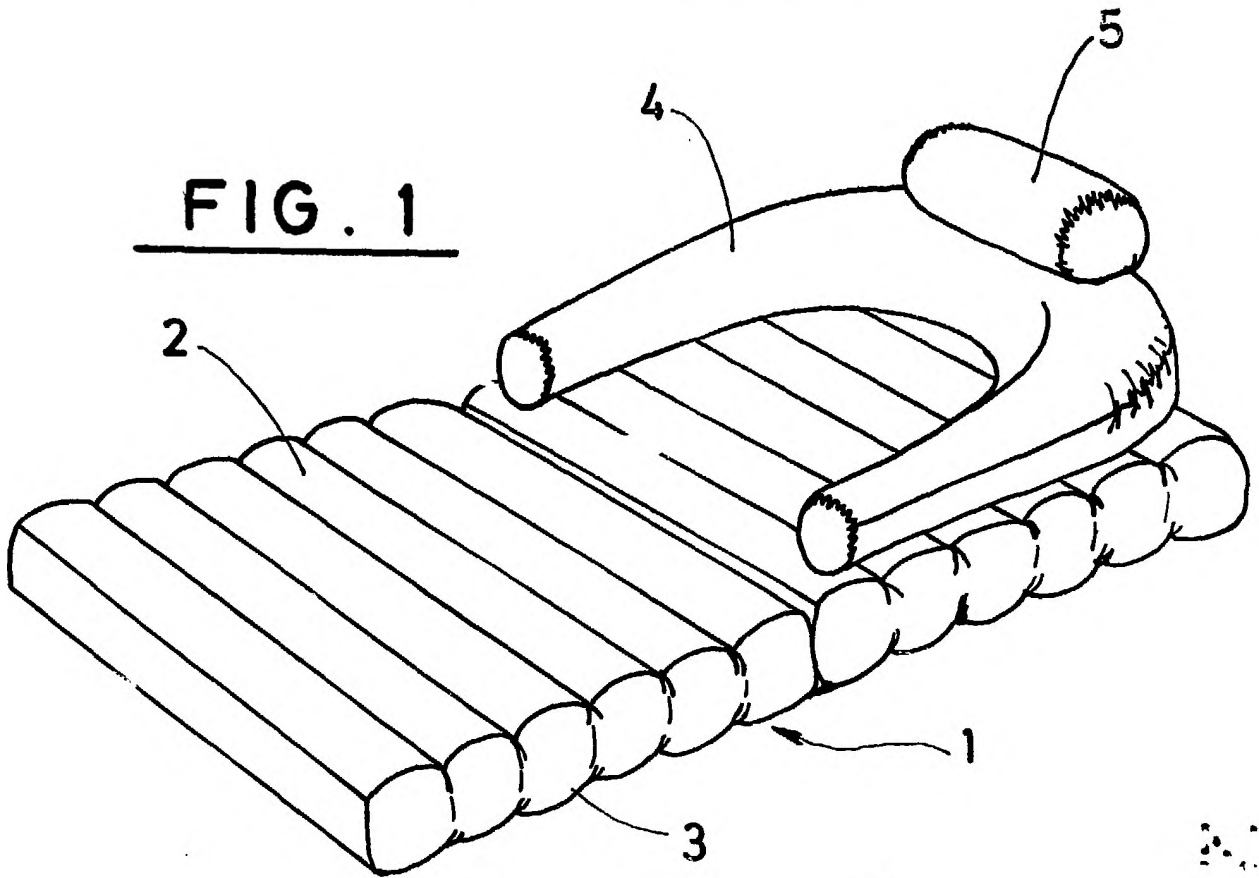
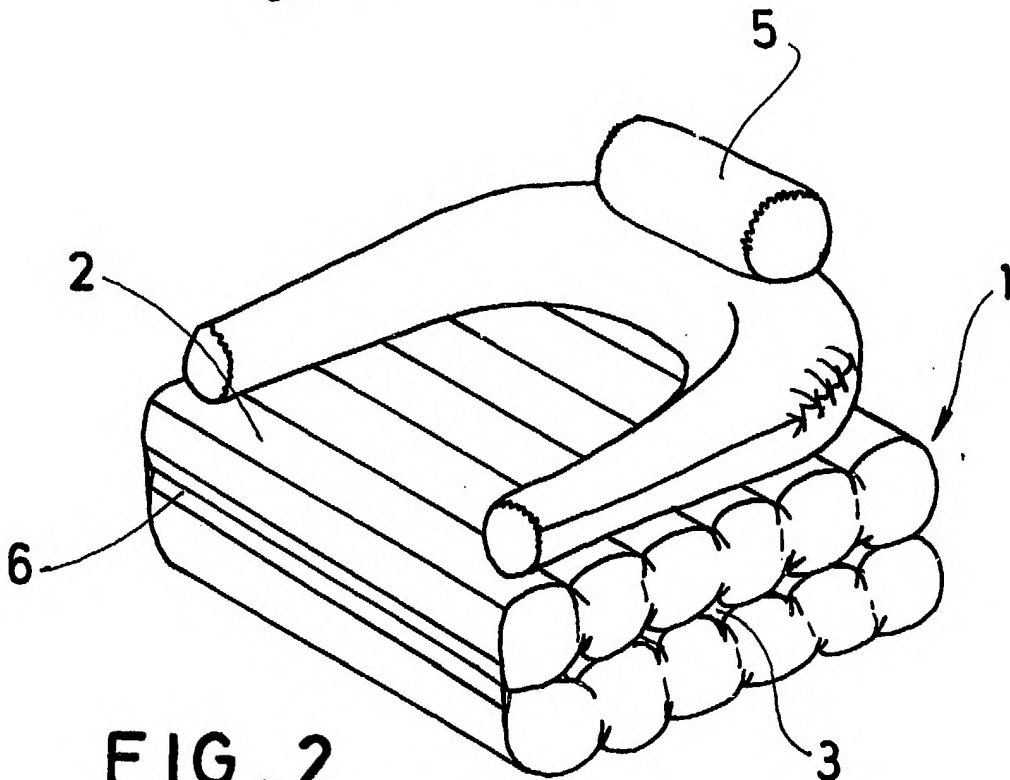


FIG. 2



Madrid, a 23 AGO 1901
p. a. Jaime ISERRI CUYAS

Firmado: Jaime Iserr Jara