

281211



281211

PATENTE DE INVENCION

que por veinte años, para España y sus Posesiones, se solicita a favor de DON SALVADOR RIVAS CASTELLVI, de nacionalidad argentina, residente en NIEBLA (HUELVA-ESPAÑA), Plaza Generalísimo, Franco 11, por: "INSTALACION PARA PESCA POR ARRASTRE Y ASPIRACION".

Memoria Descriptiva

La presente patente de invención se caracteriza por constituir una instalación para pesca por arrastre y aspiración por bomba centrífuga, de gran utilidad y ventaja, pues por la original forma en que está concebido y desarrollado en su construcción, disposición y montaje, se consigue efectuar la faena de pesca de almejas, coquinas etc. de manera muy eficaz y abundante, eliminándose con la aplicación de éste sistema la forma rudimentaria y laboriosa con que se viene efectuando ésta clase de pesca.

Dicha instalación de pesca mediante arrastre y aspiración por bomba centrífuga, se caracteriza por estar constituida

281211



en la forma siguiente:

15 Por una carcasa metálica (1) de forma y sección tra-
pezoidal con su parte superior curvada, que constituye la caja
o cápsula de recogida de las almejas, coquinas etc. pescadas -
por arranque y levantamiento, cuya carcasa va completamente -
20 cerrada a excepción de una canal (2) que lleva practicada en
su parte baja y delantera en el sentido de su ancho y que ter-
mina por ambos laterales en unos huecos curvados (3) para la -
entrada del agua por la aspiración de una bomba centrífuga, -
cuya agua servirá como vehículo para la conducción de los -
bichos pescados por arranque y levantamiento.

25 Para efectuar este arranque y levantamiento de las -
almejas, coquinas etc. va dotada la carcasa (1) por su parte -
delantera de una reja rastrillo (4), cuyos bichos pescados en-
tran en la cápsula (1) de recogida por la canal (2), siendo -
conducidos por la aspiración de la bomba centrífuga hacia un -
tubo (5) acoplado y fijo por su extremo delantero (6), a la -
parte trasera (7) de la carcasa en forma de embudo, llevando -
30 dicho tubo en su parte central montado, un pequeño cuerpo (8)
en cuyo interior lleva dispuesta una válvula de retención (9)
que a su vez le dá paso por la continuación del tubo (5) a los
bichos pescados y por cuyo extremo (10) de este tubo, lleva -
acoplado por enchufe, otro tubo (11) flexible formándo vérte-
35 bras para darle flexibilidad a la instalación tubular que con-
tinúa hasta la bomba centrífuga y que ha de conducir la pesca
efectuada a bordo del barco de donde parte la instalación y con-
junto del sistema de pesca.

40 La instalación para este sistema de pesca va dotada
de una rueda neumática (12) montada convenientemente por la -
parte inferior del cuerpo de bomba (8), con movimiento arti-
culado de giro mediante un brazo curvado (13) dotado por su ex-
tremo de una horquilla (14) para el montaje de la rueda, tenien-

281211



45 do ésta por objeto, regular la dirección de la cápsula (1) -
según la dirección que vaya tomando el barco, llevando también
dispuesta ésta una instalación de pesca en la parte superior -
del cuerpo (8) de válvula, un gancho (15) en donde se fija el
extremo del cable (16) del aparejo de suspensión para la en-
trada o salida de la cápsula (1) en el agua durante la faena -
50 de la pesca.

Esta instalación de pesca mediante arrastre y aspira-
ción por bomba centrífuga, puede ser objeto de modificaciones -
siempre que no alteren la esencialidad de la invención.

55 Todo según se detalla en el dibujo adjunto que a tí-
tulo de ejemplo acompaña a la presente memoria descriptiva en -
el que se representa la instalación de pesca en su conjunto -
vista en alzado y un poco en perspectiva.

REIVINDICACIONES

60 Se reivindica como de la propia y nueva invención la propiedad
y explotación exclusivas de:

1.- Instalación para pesca por arrastre y aspiración, caracteri-
zada por estar constituida por una caja o cápsula metálica de -
forma y sección trapezoidal, terminada por su parte superior en
forma curvada y por su parte trasera a modo de embudo, cuya caja
65 va cerrada por completo menos por su parte inferior delantera, en
la que lleva practicada a todo su ancho, una canal, terminada por
ambos laterales en unos huecos curvados para la entrada del agua
en su interior por la aspiración de una bomba centrífuga, llevan-
do dispuesta dicha caja por su parte delantera y a rás con la -
70 canal, una reja rastrillo para el levantamiento y arrastre de -
las almejas, coquinas etc. a pescar.

2.- Instalación para pesca por arrastre y aspiración, según -
reivindicación 1ª, caracterizada por llevar montada una insta-
lación tubular que pone en comunicación a la cápsula de recogida
75 con la bomba centrífuga instalada a bordo, cuyo primer trozo de -

281211



80 tubo acoplado y fijo por su extremo delantero a la parte -
trasera de la caja o cápsula de recogida, llevando enchufado
por su otro extremo, otro tubo flexible formando vértebras -
para mejor flexibilidad y éste a su vez enchufado a otro tubo
continuator de la instalación.

85 3.- Instalación para pesca por arrastre y aspiración, según -
reivindicación 1ª y 2ª, caracterizada por llevar montada y -
fija en la parte central del primer trozo de tubo, un pequeño
cuerpo, cuyo interior tiene dispuesta una válvula de paso y -
retención en combinación con las entradas tubulares, llevando
éste pequeño cuerpo por su parte inferior montada convenien-
90 temente mediante un brazo curvado articulado, una rueda neumá-
tica acoplada sobre el extremo del brazo terminado en forma de
horquilla y por su parte superior un gancho en donde se fija -
el extremo del cable de un aparejo de suspensión para la en-
trada o salida de la cápsula en el agua.

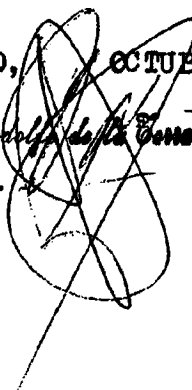
4.- "INSTALACION PARA PESCA POR ARRASTRE Y ASPIRACION".

Consta la presente memoria descriptiva de cuatro -
hojas numeradas y mecanografiadas en una sola cara a las que
se acompañan un plano para su mejor comprensión.

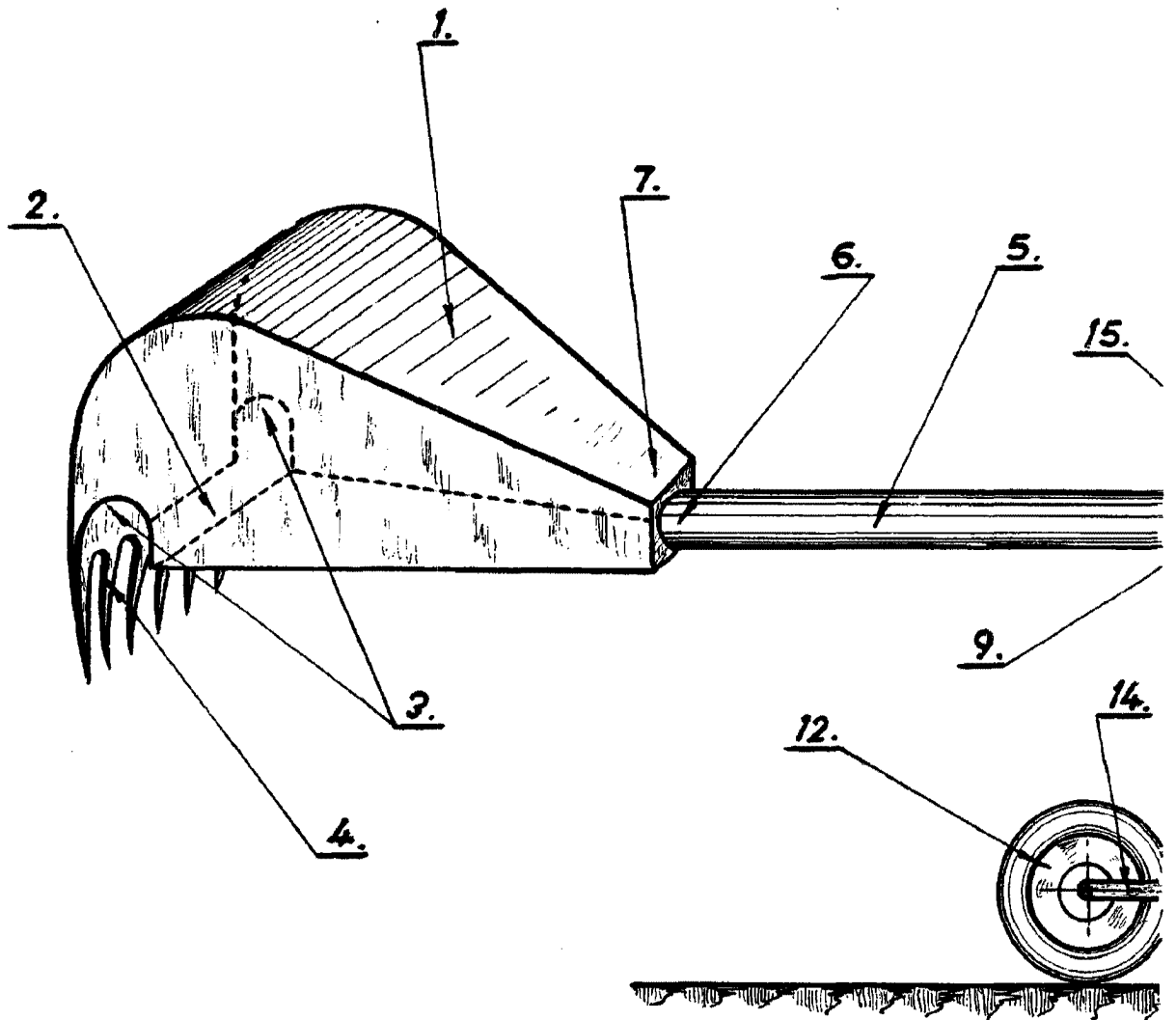
MADRID, 1 OCTUBRE DE 1.962

Rodrigo de la Torre

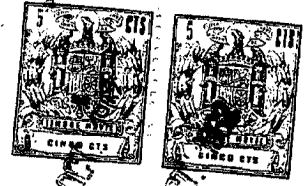
p. p.



2812

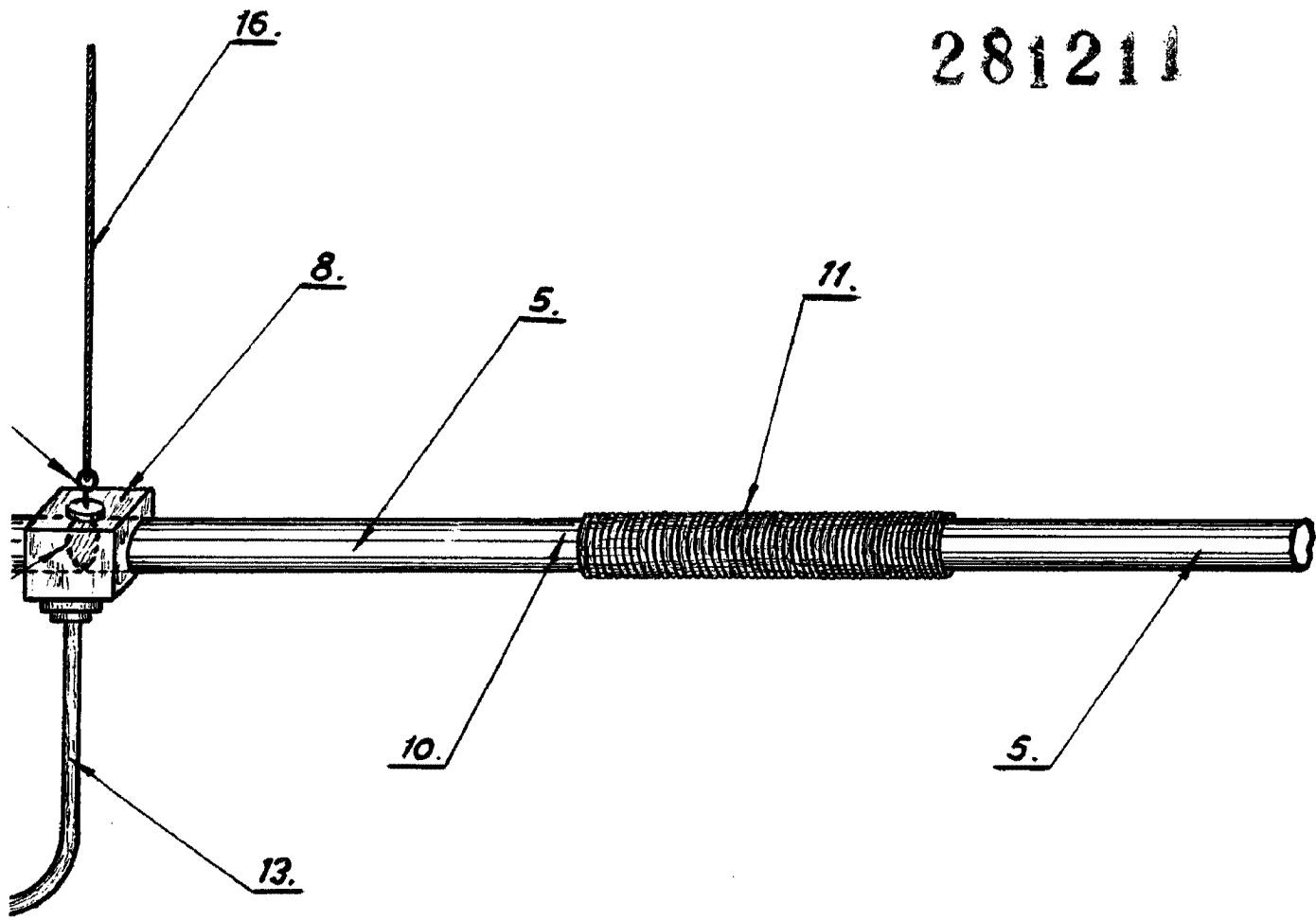


2812



2812

281211



Escala variable.

Rodolfo de la Torre

for for