

(18) ES (11) (21) (22)	NUMERO 281206	(10) Y
	FECHA DE PRESENTACION 22.8.84.	



ESPAÑA

MODELO DE UTILIDAD

1 MAR. 1985

(30) PRIORIDADES:	(32) FECHA	(33) PAIS
(31) NUMERO		

(47) FECHA DE PUBLICIDAD	(51) CLASIFICACION INTERNACIONAL B65D 39/02
--------------------------	--

(54) TITULO DE LA INVENCIÓN TAPA PERFECCIONADA.
--

(71) SOLICITANTE (S) METAL-CAPS, S.A.	
--	--

DOMICILIO DEL SOLICITANTE Padre Lucas, s/n - CALAHORRA (LA RIOJA).-	
--	--

(72) INVENTOR (ES)	
--------------------	--

(73) TITULAR (ES)	
-------------------	--

(74) REPRESENTANTE DON BERNARDO UNGRIA GOIBURU.
--

JM/MCG.-

1 El Estatuto vigente sobre Propiedad Industrial, de
26 de Julio de 1929, en su texto refundido publicado el 30
de Abril de 1930, establece los caracteres de patentabili-
5 objeto obtener ventajas sobre lo ya conocido, admitiendo
por consiguiente como patentables, las nuevas máquinas, a-
paratos, instrumentos, procesos de fabricación, etc. La am-
plitud de conceptos previstos como patentables, ha llevado
al legislador a aclarar (Artº. 46) que la enumeración con-
10 tenida en dicho cuerpo legal es puramente enunciativa y no
limitativa, haciéndola extensiva incluso a los descubrimien-
tos de tipo científico (Artº. 47).

El Decreto de 26 de Diciembre de 1947, recogiendo
la Orden de 18 de Noviembre de 1935, confirma el criterio
15 legal de que también serán patentables los instrumentos, ob-
jetos, o partes de los mismos, que aporten a la función a
que son destinados, un beneficio o efecto nuevo, y en defi-
nitiva que constituyan una mejora sustancial sobre lo ante-
riormente conocido.

20 Pues bien, a tenor de lo expuesto, y en base al ar-
ticulado que recoge los conceptos expresados, debe conside-
rarse, que la invención a que se refiere la presente memo-
ria, constituye una novedad industrial, con características
y ventajas que la hacen merecedora del privilegio de explo-
25 tación exclusiva que por ella se solicita, premiando así
los méritos de quien aporta a la industria del país una me-
jora efectiva y precisamente comprendida entre las enuncia-
das por la Ley como patentables. (Arts. 46 y 47 en relación
con el 171, en su nueva redacción afectada por la Orden de
30 18 de Noviembre de 1.935).

1 La siguiente invención, según se expresa en
el enunciado de la presente memoria descriptiva, consiste en
una tapa perfeccionada, la cual está constituida por la con-
junción de dos piezas, una de las cuales, circular, queda
5 anclada en la otra de forma cilíndrica, de pequeña altura,
sobre una de cuyas bases se ha dotado de un resalte peri-
metral y radial hacia el interior sobre cuya cara interna
apoya la otra pieza anclada entre unas pestañas y la ci-
tada base.

10 La tapa objeto de la invención es de uso
primordial en recipientes cuyo producto es conducido
por el usuario en sucesivas veces, requiriéndose que quede
perfectamente tapado, tanto antes de su compra como una
vez que se está consumiendo. Asimismo, es conveniente que
15 los recipientes cerrados, tengan una tapa que garantice
que no hayan sido abiertos con anterioridad a su compra.
Las condiciones citadas, las posee la tapa objeto de la pre-
sente memoria descriptiva, ya que queda cerrada hermética-
mente al vacío de forma que además garantiza que no ha
20 sido abierto.

Una de las piezas constituyentes de la tapa
es de forma circular realizada de hojalata y la cual posee
un rehundido perimetralmente sobre el cual queda ubicada
una junta sobre la que apoyará el borde superior del reci-
25 piente. Asimismo, posee un rehundido central circular hacia
el exterior el cual una vez realizado el cierre al vacío
queda vuelto hacia el interior con lo cual nos garantizará
al así verlo que no ha sido abierto con anterioridad. Ambas
caras de la pieza circular poseen unos barnices sanitarios.

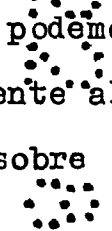
30 La otra pieza de la tapa es de forma cilíndri

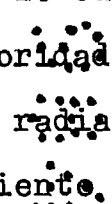
1 ca, de pequeña altura, poseyendo en una de sus bases un re-
salte perimetral radial hacia el interior, sobre cuya cara
interna apoya la otra pieza. Interiormente posee una serie
5 de pestañas en posición ortogonal entre las cuales y la ba-
se queda anclada la otra pieza.

Para complementar la descripción que seguidamente se va a realizar y con objeto de ayuda a una mejor comprensión de las características, se acompaña a la presente memoria descriptiva de un juego de planos en cuyas figuras se representa lo siguiente:

10 Fig. 1. Muestra una vista en alzado en la cual se representa la tapa situada sobre el recipiente, realizada según una sección diametral de ambos.

15 Fig. 2.- Muestra una vista en planta inferior de la tapa una vez acopladas ambas piezas constituyentes de esta.

A la vista de las comentadas figuras podemos observar como la pieza circular 1, queda superiormente al recipiente 2, incidiendo con este en el rebaje 3, sobre el cual se encuentra inferiormente una junta 4. 

20 Al cerrar el recipiente 2 al vacío, el rehundido 5 queda como muestra la línea punteada 6, con lo cual se nos garantiza que no ha sido abierto con anterioridad. El cierre queda herméticamente ya que las pestañas radiales  7 hacen tope sobre la parte inferior del regruesamiento 8 del borde superior del recipiente, quedando el borde superior presionando sobre la junta tórica 4.

25 La pieza de plástico 9, con sus uñas 7 y el resalte perimetral 10 hacen que la pieza de hojalata 1, quede sujeta a la vez que sirven para cerrar el recipiente.

1

5

10

15

20

25

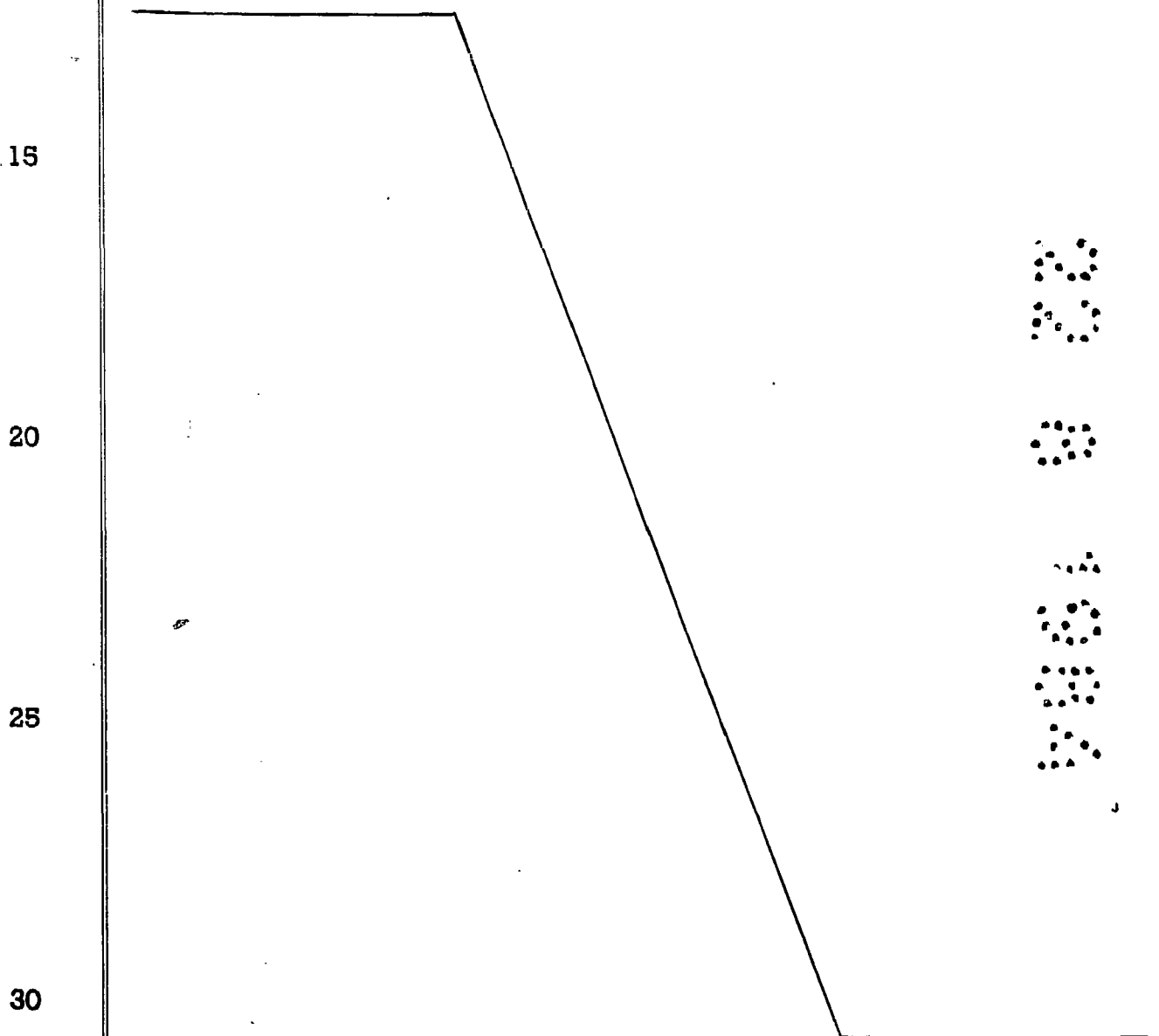
30

1 herméticamente.

5 Cuando el recipiente es abierto el rehundido central 5 vuelve a su posición original, como se muestra con los trazos continuos, indicando al estar en esta posición que ha sido manipulado.

10 Asimismo, cuando va a consumirse el producto del recipiente en varias veces, la tapa constituida por las piezas 1 y 9, permite un perfecto cerrado, aún que no sea al vacío, al quedar herméticamente aislado.

15 Para favorecer la apertura de la tapa se ha dotado a esta del resalte o lengüeta 11.



1 Hecha la descripción a que se refiere la memoria
que antecede, es preciso insistir en que los detalles de
realización de la idea expuesta, pueden variar, es decir,
que pueden sufrir pequeñas alteraciones, basadas siempre
5 en los principios fundamentales de la idea, que son en esen-
cia los que quedan reflejados en los párrafos de la descrip-
ción hecha. En efecto, el Artículo 48 del Estatuto vigente
sobre Propiedad Industrial, establece como no patentables,
en su apartado tercero, "los cambios de forma, dimensiones,
10 proporciones y materias de un objeto ya patentado" fijando
así el criterio del legislador en el sentido de que paten-
tada una idea que pueda dar lugar a una realidad práctica
e industrializable, nadie podrá apoyarse en ella para, a
pretexto de haber introducido ligeras modificaciones, pre-
15 sentarla como nueva y propia.

Este principio, en cuanto al alcance de la protec-
ción del objeto patentado se refiere, se halla confirmado
por numerosas Sentencias del Tribunal Supremo, y entre
20 ellas, como más terminantes, en las de fechas 16 de octubre
de 1954, 23 de enero de 1959, 20 de marzo de 1964 y otras.

Establecido el concepto expresado, en cuanto a la
amplitud que debe darse a la protección solicitada, se re-
dacta a continuación la Nota de Reivindicaciones, de acuer-
do con lo que se establece en el último párrafo del apár-
25 tado tercero del Artículo 100 de la Ley, sintetizando así
las novedades que se desean reivindicar:

NOTA DE REIVINDICACIONES

En resumen, el privilegio de explotación exclusi-
va que se solicita, recaerá sobre las reivindicaciones si-
30 guientes:

REIVINDICACIONES

1
5
10
15
20

1.- TAPA PERFECCIONADA, del tipo de las utilizadas para el cierre de los recipientes cuyo contenido va a consumirse generalmente en varias veces, esencialmente se caracteriza porque está constituida por la unión de dos piezas, siendo una de ellas de forma cilíndrica de pequeña altura, una de cuyas bases posee un resalte radial perimetral hacia el interior, y cuya superficie interna tiene ortogonalmente una serie de pestañas, habiéndose previsto que la segunda pieza quede sujeta en esta entre la cara interna del resalte de la base y las citadas pestañas, con la particularidad que esta segunda pieza de forma circular posee dos rehundidos uno de ellos perimetralmente y sobre cuya cara interna se sitúa una junta, y otro central susceptible de situarse según dos posiciones, normal de elevación y la otra hundida de garantía de no haber sido abierto.

2ª.- Se reivindica por último como objeto sobre el que ha de recaer el modelo de utilidad que se solicita: TAPA PERFECCIONADA.

25
30

Todo conforme queda descrito y reivindicado en la presente memoria descriptiva que consta de siete páginas mecanografiadas y dibujos adjuntos.

Madrid, 22 Agosto 1.984
BERNARDO UNGRIA

P.P.

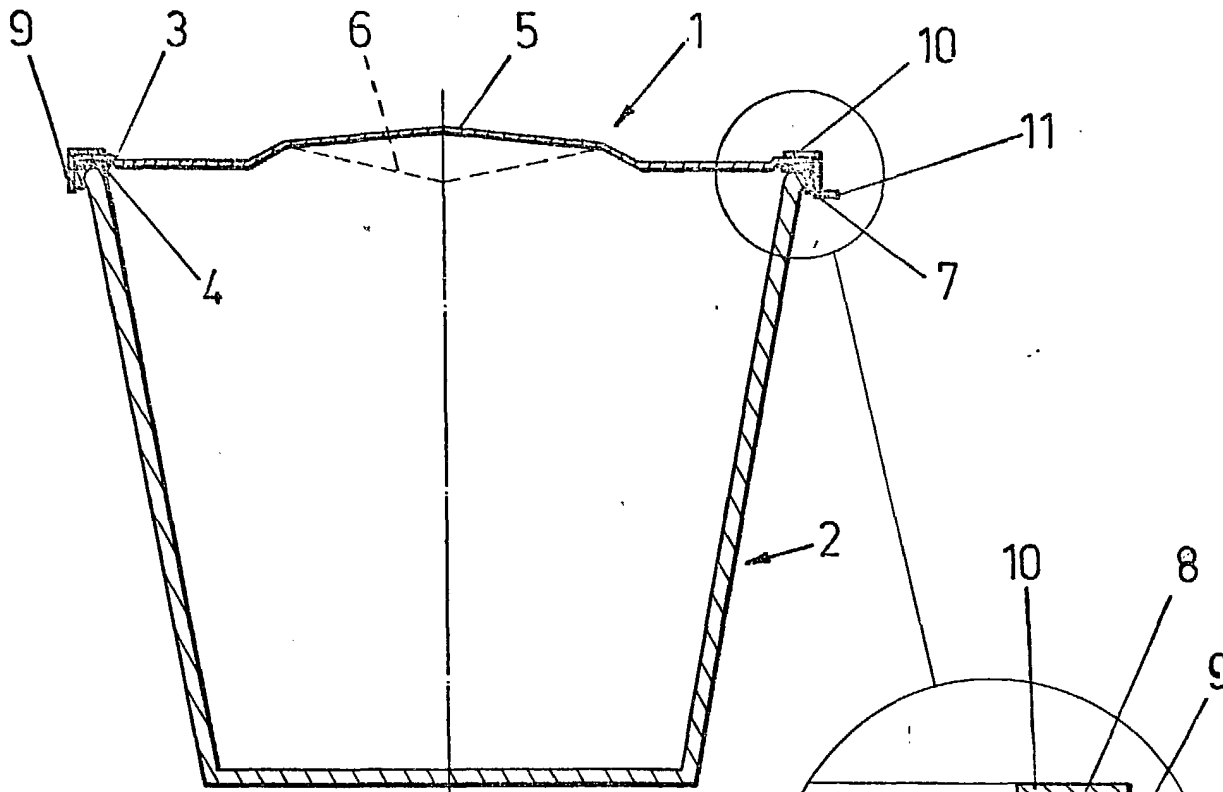


FIG. 1

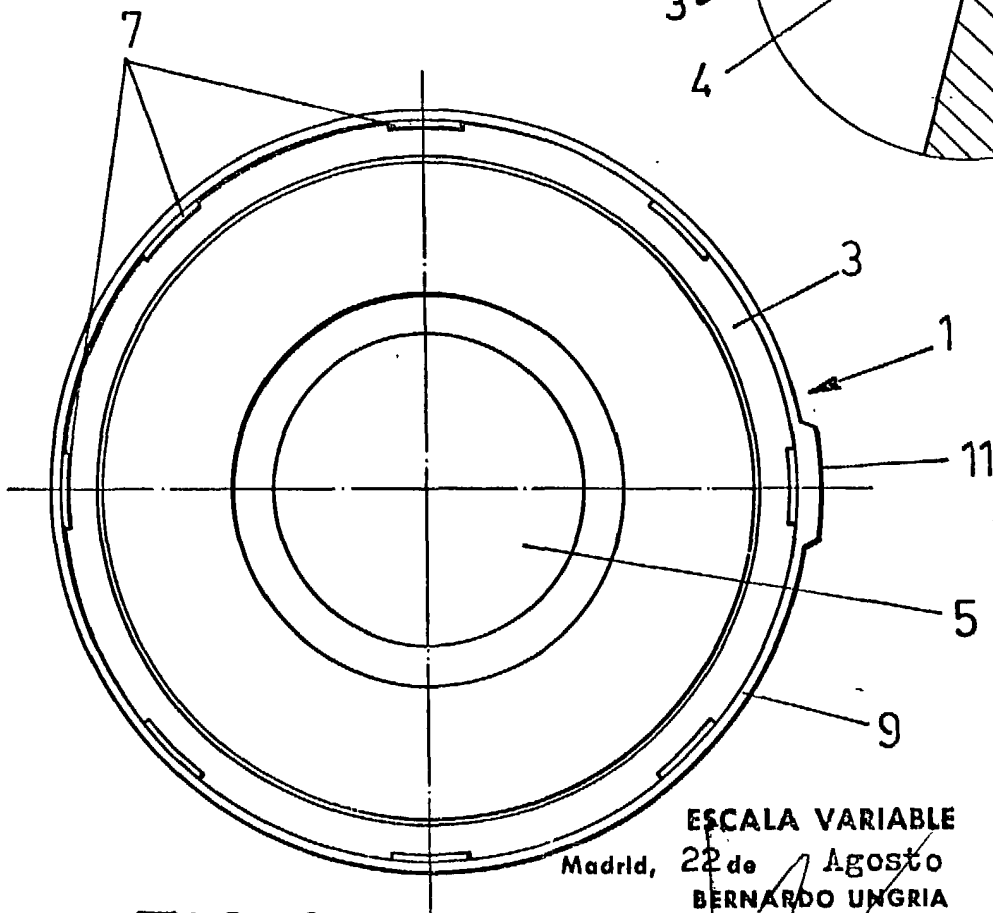
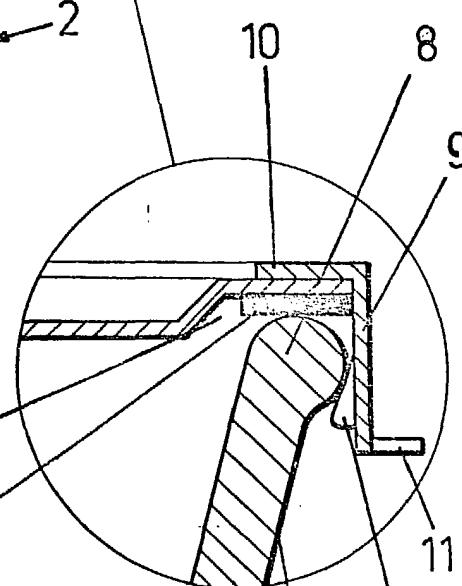


FIG. 2

ESCALA VARIABLE

Madrid, 22 de Agosto de 19784

BERNARDO UNGRIA

P. P.