

REGISTRO DE LA PROPIEDAD INDUSTRIAL



ESPAÑA

ES	11	NUMERO	Y
	21	281.197	
	12	FECHA DE PRESENTACION	
		8-6-83.	

MODELO DE UTILIDAD

16 ABR. 1985

30	PRORRIDADES:	32	FECHA	33	PAIS	
21	NUMERO		8 de Junio de 1982		Francia
	82 09943				

47	FECHA DE PUBLICIDAD	61	CLASIFICACION INTERNACIONAL
			E02D 7/02, E04H 12/22

64	TITULO DE LA INVENCIÓN	
	Util de hincado y de guía de tacos con vaina central.

71	SOLICITANTE (ES)
	Paul MORALY.

	DOMICILIO DEL SOLICITANTE
	168-170 rue Victor-Hugo, 93110 ROSNY SOUS BOIS, Francia.

72	INVENTOR (ES)

73	TITULAR (ES)

74	REPRESENTANTE
	D. Jose Miguel Gómez-Acebo y Pombo.

La presente invención se refiere a un anclaje, en el suelo, de postes o de estacas, por medio de un taco que tiene una pieza rígida, ventajosamente compuesta por placas metálicas conformadas en aletas, formando la citada pieza rígida una vaina destinada a recibir, una vez hundido el taco en el suelo, la base del poste o de la estaca.

Para hundir tales tacos en el suelo se ha propuesto en el primer certificado de adición a la patente francesa n.º 7811279, certificado depositado el 10 de abril de 1979 bajo el número 7909679, por la solicitante y que tiene por título: "Taco destinado a la fijación en el suelo de postes o estacas y dispositivo que sirve para el hundido de este taco", la utilización de un util que comprende un cuerpo alargado rígido y un manguito que forma ariete, montado deslizantemente sobre la parte superior del citado cuerpo alargado para cooperar con una superficie transversal superior plana de una arandela central que comprende el citado cuerpo alargado, mientras que una superficie transversal inferior de la citada arandela, situada a una distancia de la extremidad inferior del citado cuerpo alargado ligeramente superior a la altura del taco, toma apoyo por su parte periférica sobre la citada pieza rígida y está dotada con una cavidad central. Con un útil de este tipo, la operación de hundido de un taco se efectúa introduciendo en la vaina del mismo, cuando está simplemente apoyada sobre el suelo en posición vertical, la parte inferior del cuerpo del util que juega así el papel de una falsa estaca, sobre una longitud ligeramente superior a la altura del taco, de forma que la extremidad inferior del cuerpo del util penetre ligeramente en el suelo. Se hace deslizar entonces el ariete, dotado a este efecto con enpuñaduras de maniobra, sobre la parte superior del cuerpo del

útil ,con el fin de imprimir choques repetidos sobre la citada superficie transversal superior o superficie de martilleo. La su-
perficie transversal inferior o superficie de apoyo transmite
los choques hasta el borde superior de las aletas del taco y
le hunde en el suelo según en eje general del útil con guía por
la parte superior del cuerpo del útil. Cuando se ha hundido el
taco completamente en el suelo, se retira la falsa estaca y se
introduce una estaca en la vaina del taco hasta que su base pe-
netre ligeramente en el suelo, a la profundidad alcanzada por
la extremidad inferior de la falsa estaca. En el transcurso del
hincado del taco, la cavidad central de la superficie de apoyo
del útil preserva la vaina del taco de un engastado que impedi-
ría la colocación ulterior de la estaca.

En definitiva, este útil permite hincar perfectamente
el taco en el suelo, sin deformarle y sin que la tierra pueda
penetrar en su vaina.

No obstante presenta una dificultad de realización
debida al hecho de que el ejercicio de choques violentos entra-
ña un riesgo de rotura importante, en particular al nivel de la
protuberancia central del cuerpo o de las uniones de las empu-
ñaduras con el ariete.

La presente invención tiene por objeto un útil del
tipo anteriormente citado, que ofrece una resistencia a los cho-
ques particularmente elevada y que permite por otra parte la
substitución fácil de los elementos mas frágiles en caso de des-
gaste o de rotura.

Según la característica principal de la presente inven-
ción, la parte central del citado cuerpo alargado comprende: una
porción superior de mayor sección coronada por una parte en for-
ma de campana, cuya superficie superior está dotada con un pa-

saje central para la parte superior del cuerpo alargado y forma la citada superficie de martilleo; y una porción inferior cuya sección tiene una dimensión igual al círculo inscrito en la sección horizontal de la vaina del taco, estando rodeada la citada porción inferior por una pieza plana cuya superficie inferior constituye la citada superficie de apoyo y cuya superficie superior está unida con la base de la citada campana.

Según otra característica de la presente invención, la parte inferior o huso del citado cuerpo alargado comprende una porción de extremidad inferior cuya sección tiene una dimensión sensiblemente igual a la de la vaina del taco y que tiene una extremidad apuntada y una porción superior unida con la citada porción inferior de la parte central y de sección reducida.

Según un modo de ejecución preferido, el conjunto del citado cuerpo alargado, comprendiendo su parte superior o mango, su parte central con sus dos secciones diferentes que corresponden a dos porciones cilíndricas distintas o a una sola porción tronco-cónica y su parte inferior, dotada con una porción de sección reducida y con una porción de extremidad apuntada o "tapón", está constituido por una sola pieza, ventajosamente por fundición o por forjado, mientras que la campana de martilleo y la pieza plana de apoyo son piezas postizas.

Según una característica suplementaria importante de la presente invención, las empuñaduras del ariete tienen una extremidad inferior solidarizada con el cuerpo del manguito, preferentemente por una larga soldadura longitudinal, mientras que su extremidad superior recurvada penetra libremente en un canal longitudinal que desemboca en la superficie de extremidad superior del manguito y que tiene una profundidad superior a la longitud de la porción de empuñadura que penetra en el mismo.

Otras particularidades así como las ventajas de la presente invención se pondrán de manifiesto a la luz de la descripción que sigue.

En el dibujo adjunto:

5 La figura 1 es una vista en sección longitudinal del cuerpo alargado de un útil según un modo de ejecución preferido de la presente invención,

La figura 2 muestra el ariete del útil anterior, también en sección longitudinal;

10 La figura 3 muestra el citado ariete en sección transversal; y

Las figuras 4 y 5 muestran, en perspectiva, dos modos de ejecución de la campana de martilleo y de la pieza de apoyo.

15 Se ve, en la figura 1, que el cuerpo alargado del útil, constituido, en el modo de ejecución preferido descrito, de una sola pieza de fundición, procedimiento que permite realizar a buen precio un cuerpo en el que las fibras longitudinales del metal (acero por ejemplo) están preservadas y ofrecen así una gran resistencia al arranque, comprende: un mango cilíndrico 1, que tiene por ejemplo 30 mm de diámetro y 900 mm de longitud; una parte central 2, compuesta por una porción superior cilíndrica 20 que tiene por ejemplo 50 mm de diámetro y por una parte inferior cilíndrica 21 que tiene 50 mm de altura y, por ejemplo, 35 mm de diámetro, lo que corresponde sensiblemente a la dimensión del círculo inscrito en la sección de la vaina del taco utilizada con más frecuencia; y un huso 3, compuesto por un tapón inferior en punta 32 que tiene una altura de 190 mm y una sección de la misma sección que la vaina del taco y por una porción superior 31, de 260 mm de altura y de diámetro reducido igual a 28 mm en el ejemplo considerado.

20

25

30

La porción superior 20 de la parte central está coronada con una campana 4 que tiene, por ejemplo, un diámetro exterior de 80 mm y una altura de 65 mm y que se embute exactamente sobre la citada porción superior 20, un pasaje central 41 que permite el atravesado de su superficie superior de martilleo 42 por el mango 1. La campana se asienta en su base sobre la superficie superior de una pieza plana 5, de 30 mm de espesor dotada con una cavidad central circular de preservado 51 que tiene por ejemplo 60 mm de diámetro, y a través de la cual la porción 21 pasa coaxialmente.

La superficie inferior 52 de la pieza plana 5 sirve de superficie de apoyo y su dimensión mayor es, por ejemplo, de 250 mm.

Se observará que la parte central protuberante 2 tiene una resistencia mecánica importante y permite constituir, por una parte, un elemento de embutido 20 para la campana de martilleo 4, por otra parte, una porción 21 que cooperará con el tapón 32 para asegurar el guiado relativo del taco y de la falsa estaca.

La utilización de la campana de martilleo permite aumentar la sección de la superficie de martilleo con la que coopera la base del ariete, sin por ello aumentar excesivamente la sección del cuerpo del útil, el cual debe ser tan ligero como sea posible.

El tapón 32 tiene sobre toda su altura, con excepción de la parte en punta, una sección tal que se conforme perfectamente con la de la vaina del taco, con una aproximación de unas décimas de mm y una lubricación se recomienda para facilitar la retirada del útil al final de la operación del hincado. El espesor muy pequeño del juego impide la penetración de la tie-

ra en el transcurso del hincado.

La sección reducida intermedia 31 reduce el riesgo de adherencia de la falsa estaca a la vaina.

5 La pieza de apoyo 5, la campana 4 e incluso la porción central de guía 21 y el tapón 32 pueden montarse de manera amovible (por atornillado, o embutido) con el fin de ser recambiados en caso de desgaste o de rotura, o incluso en lo que se refiere al tapón y a la porción central de guía, con vistas a utilizar el mismo útil para tacos que tengan vainas de diferente

10 sección. Además, es posible dar a la parte central 2 la forma de un tronco de pirámide cuya base superior tenga un diámetro del círculo circunscrito de 50 mm por ejemplo y la base inferior, un diámetro del círculo circunscrito de 35 mm. La sección de esta parte central no comprenderá entonces ninguna discontinuidad y su base inferior se unirá igualmente sin discontinuidad de sección con una parte superior tronco-cónica del huso 3. La pieza plana 5 no comprenderá en esta variante, cavidad central tal como 51 en la figura 1, sino que estará directamente engastada en la parte central 2.

20 En esta variante más simple de realizar que la de la figura 1, la parte central tronco-cónica 2, al encajarse al comienzo en la vaina del taco, coincidirá con ésta desde los primeros choques del ariete, el taco se ensanchará ascendiendo a lo largo de la parte central tronco-cónica 2, lo que facilitará la introducción del poste al final de la operación. No existe riesgo de engastado de la vaina con el taco.

25

30 En las figuras 2 y 3 se ve que el ariete comprende un manguito cilíndrico 6 que tiene por ejemplo 600 mm de longitud, un diámetro exterior de 80 mm (igual al de la superficie de martilleo 42) y un diámetro interno de 31 mm (por tanto ligeramente

té superior al del mango 1 sobre el que desliza).

La altura relativamente grande y la sección relativamente pequeña del ariete dan una guía mejor del deslizamiento con una carrera mayor y un impacto muy centrado sobre la superficie de martilleo.

En el ejemplo descrito, se han previsto cuatro empuñaduras 7, 8, 9, 10 dispuestas con una distribución uniforme en la periferia del manguito 6 y solidarizadas con este en sus extremidades. En efecto, se ha comprobado que la solidarización de la empuñadura en sus extremidades entraña una rigidez tal que las ondas de choque romperían las uniones al cabo de un cierto tiempo de funcionamiento. Preferentemente, la solidarización de la empuñadura se efectúa en su parte inferior, por una soldadura longitudinal 71, que ofrece una gran resistencia al arrancado por la onda de choque que nace en su proximidad. La parte superior de las empuñaduras se ha dejado libre, lo que permite la disipación de la onda de choque; para evitar sin embargo las vibraciones parásitas secundarias y las deformaciones, esta parte alta está recurvada a un nivel superior al de la extremidad superior del manguito y su extremidad vuelve a descender para penetrar con un juego muy pequeño en un canal 72 practicado en el cuerpo del manguito anular y que desemboca en la superficie externa transversal de éste. Un intervalo 73 está practicado entre la superficie de extremidad de la empuñadura y el fondo del canal.

Debe indicarse que, como se ha dicho en el certificado de adición anteriormente citado, se podría, sin salirse del espíritu del presente modelo, truncar el mango 1 del cuerpo del útil y reemplazar la parte superior de este y el ariete por el pistón de un gato hidráulico o por cualquier otro dispositivo

de hincado mecánico, conservándose la ventajas propias de la realización de las partes central e inferior del cuerpo l según el presente modelo.

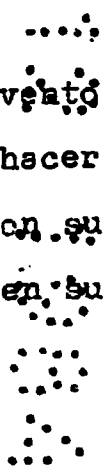
5

Evidentemente podrán sportarse diversas modificaciones de forma y de dimensiones al modo de ejecución descrito y representado, sin salirse del espíritu del presente modelo. El útil del presente modelo no es utilizable exclusivamente con el taco descrito en el certificado de adición y la patente suiza, cuando se haya concebido mas particularmente para adaptarse al mismo.

10

Describe suficientemente la naturaleza del invento, así como la manera de realizarlo en la práctica, debe hacerse constar que las disposiciones anteriormente indicadas son susceptibles de modificaciones de detalle en cuanto no alteren su principio fundamental.

15



REIVINDICACIONES

5 1.- Util de hincado y de guía de tacos con vaina cen-
 10 tral, especialmente destinados a la fijación en el suelo de pos-
 tes y de estacadas, caracterizado porque comprende un cuerpo
 alargado rígido que tiene una parte inferior cuya sección co-
 rresponde sensiblemente a la de la vaina, una parte superior
 destinada a cooperar con un órgano de aplicación de una fuerza
 de hincado y una parte central en saliente que comprende una su-
 15 perficie transversal inferior situada a una distancia de la ex-
 tremidad de la citada parte inferior al menos igual y, preferen-
 temente, superior a la altura del taco y una superficie trans-
 versal superior, comprendiendo la citada parte central (2), com-
 prende: una porción superior (20) de mayor sección coronada por
 una parte en forma de campana (4) cuya superficie superior (42)
 20 está dotada con un pasaje central para la parte superior (1)
 del cuerpo alargado y forma una superficie de martilleo; y una
 porción inferior (21) cuya sección tiene una dimensión más re-
 ducida, sensiblemente igual a la del círculo inscrito en la
 vaina del taco, estando rodeada la citada porción inferior por
 una pieza plana (5) cuya superficie inferior (52) constituye
 una superficie de apoyo y cuya superficie superior esté unida
 con la base de la citada campana (4).

25 2.- Util según la reivindicación 1, caracterizada por
 que la parte inferior (3) o huso del citado cuerpo alargado
 comprende una porción de extremidad inferior (32) cuya sección
 tiene una dimensión sensiblemente igual a la de la vaina del
 taco y tiene una extremidad en punta y una porción superior
 (21) unida con la citada porción inferior (31) de la parte cen-
 30 tral y de sección reducida.

3.- Util según las reivindicaciones 1 ó 2, caracteriza do porque el conjunto del citado cuerpo alargado, comprendiendo su parte superior (1) o mango, su parte central (2) con sus dos secciones diferentes (20-21) y su parte inferior (3), dotada con una porción de sección reducida (31) y de una porción de extremidad en punta o "tapón" (32), está constituida por una sola pieza, ventajosamente por fundición o forjado, mientras que la campana de martilleo (4) y la pieza plana de apoyo (5) son piezas postizas.

4.- Util según las reivindicaciones 1 a 3, caracteriza do porque cuando el útil comprende además un manguito (6) que forma ariete montado deslizantemente sobre la citada parte superior (1) del cuerpo alargado, las empuñaduras (7-8) del ariete tiene una extremidad inferior solidarizada con el cuerpo del manguito, preferentemente por una larga soldadura longitudinal (71), mientras que su extremidad superior recurvada penetra libremente en un canal longitudinal (72) que desemboca en la superficie de extremidad superior del manguito y tiene una profundidad superior a la longitud de la porción de empuñadura que penetra en el mismo.

5.- Util según una de las reivindicaciones 1 a 4, caracterizado porque la citada pieza de apoyo (5) está dotada de aletas de refuerzo (53-56) solidarizadas con la campana de martilleo (4) y posee una superficie de apoyo dotada con una o varias muescas de aligerado (57, 58) y con renures de guía (59).

6.- Util de hincado y de guía de tacos con vaina central, tal y como queda sustancialmente descrito en la presente Memoria y en los dibujos adjuntos.

Este Memoria consta de once hojas escritas a máquina por una sola cara.

Madrid, - 5 DIC. 1984

Paul MORALY.

J. M. GOMEZ-ACEBO Y PONBO
P. Firmado: F. LAR DOMINGUEZ M.

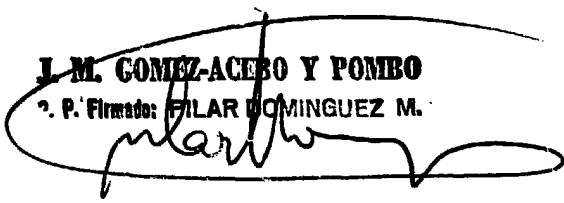


FIG. 1

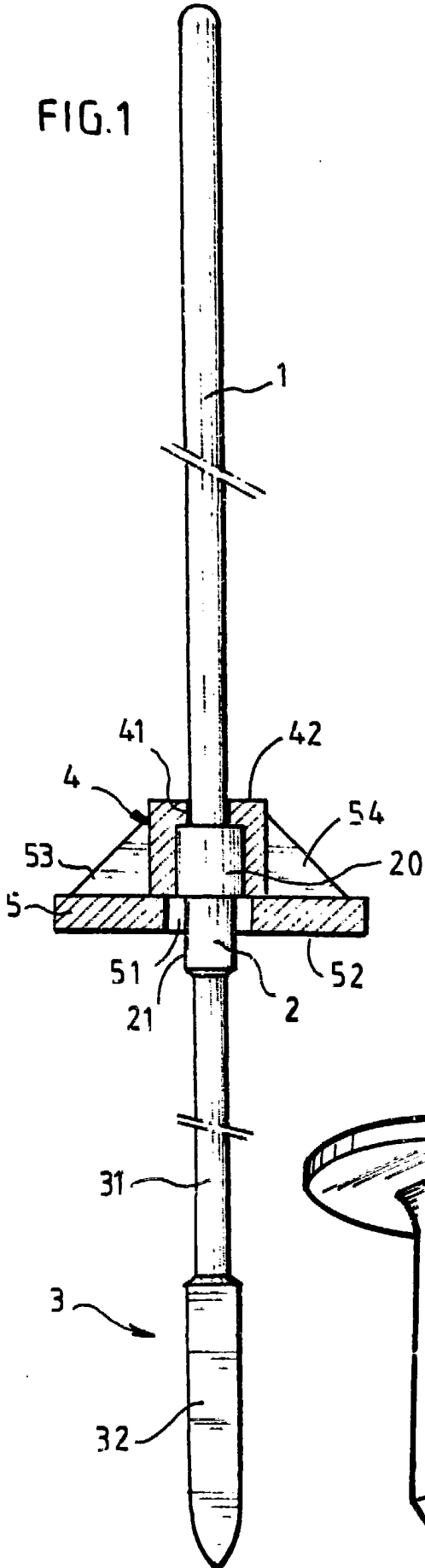


FIG. 2

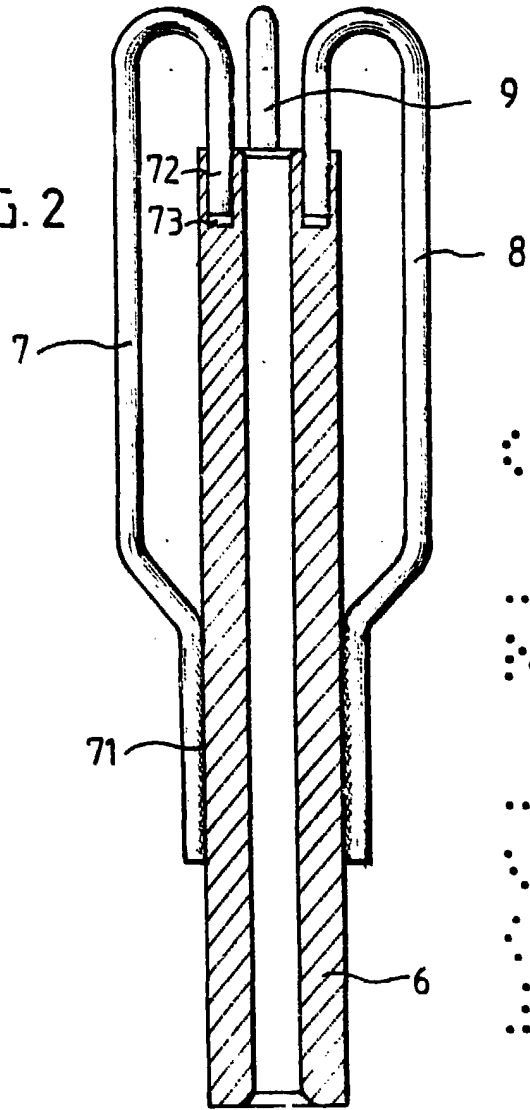


FIG. 3

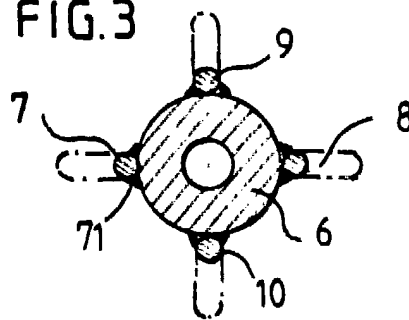
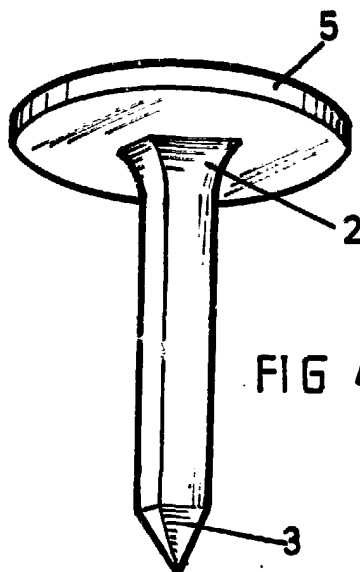


FIG 4



- 5 DIC. 1984

J. M. GONZALEZ-ALLEN Y POMBO
C. P. Firmado: PILAR DOMINGUEZ M.

ESCALA VARIABLE