



281 194

281 194

PATENTE DE INVENCION

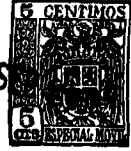
por 20 años

por "UNAS MEJORAS EN LA FABRICACION DE APARATOS ESTABILIZADORES DE TENSION ELECTRICA", a favor de D. Antonio Artigas Masculet, de nacionalidad española, domiciliado en Barcelona, Numancia, 112.

=====

MEMORIA DESCRIPTIVA

5. Esta Patente de invención se refiere a unas mejoras introducidas en la fabricación de aparatos estabilizadores de tensión eléctrica aplicables a todo tipo de instrumentos que precisan que la tensión de alimentación eléctrica de los mismos se mantenga entre unos límites relativamente estrechos, como es el caso de aparatos televisores, instrumentos de laboratorio, radio, etc., en los que pueden ocasionarse sensibles averías y en todos los casos irregularidades



de funcionamiento si la tensión de alimentación sufre variaciones ya sean debidas a diferencias de carga en la red u otras.

5. En cuanto a lo apuntado cabe señalar que en el caso particular de los televisores, las variaciones de tensión en la alimentación de los mismos puede conducir a una serie de inconvenientes sensibles como son fluctuación u oscilación de la luminosidad, pérdida de sincronismo y cambio de dimensiones del cuadro, etc.
10. Además, dichas variaciones de tensión pueden ocasionar perjuicios en las válvulas, cinescopio y otros órganos delicados, lo cual puede traducirse en averías importantes en el aparato.

15. Las presentes mejoras se refieren a la fabricación de aparatos reguladores de tensión, de modo que se haga posible la alimentación de aparatos eléctricos a tensiones cuya oscilación quede controlada entre estrechos límites, poseyendo los debidos medios para producir la conmutación de entrada y de salida, es decir
20. que el mismo aparato puede servir para redes de diferentes voltajes y asimismo que pueda alimentar a aparatos que estén concebidos para trabajar con tensiones distintas.

25. En esencia, se basan las presentes mejoras en disponer dos impedancias en serie, una de las cuales abraza a un núcleo magnético que no es saturable en la gama de utilización del aparato mientras que el otro es saturable y a la vez forma parte la bobina del mismo, de un autotransformador que recibe la componente de tensión originada por dicha bobina y además recibe una
30. segunda componente en inversión de fase, que es inducida

281194²⁰ SEP



por la bobina que abraza el núcleo no saturable, lo cual proporciona una componente de tensión que varía entre estrechos límites. Estas mejoras aportan asimismo un filtro de onda para mejorar la forma teórica de la misma a la salida del aparato, consistiendo ello en un circuito constituido por una impedancia y un condensador en resonancia con el tercer armónico de la corriente de salida.

- 5.
- Desde el punto de vista constructivo, este aparato consiste esencialmente como se ha dicho, en un autotransformador y un transformador de tipo usual, abrazando el primero un núcleo saturable y el segundo un núcleo que no es saturable para la corriente o gama de utilización del aparato, existiendo además una impedancia y un condensador separados y conectados entre sí en serie, que ejercen función de filtro de resonancia del tercer armónico. Además comporta asimismo esta Patente la disposición de un conmutador de entrada mediante fusibles que se disponen en las posiciones previstas para las diferentes alimentaciones del aparato y asimismo poseen un conmutador de salida para permitir el mismo efecto para la alimentación del aparato.
- 10.
- 15.
- 20.

Para su mejor comprensión, se adjuntan a título de ejemplo unos dibujos explicativos de las presentes mejoras.

- 25.
- La figura 1 representa un esquema eléctrico de los presentes perfeccionamientos.

- La figura 2 es una sección completa de un estabilizador de tensión realizado de acuerdo con las presentes mejoras, siendo las figuras 3 y 4, una sección transversal del propio aparato y una vista en planta del mismo según el plano de corte A-A-.
- 30.



Las figuras 5 y 6 son vistas en perspectiva del propio aparato.

- Según puede apreciarse en el esquema eléctrico de la figura 1, las presentes mejoras se basan en
5. esencia en disponer un autotransformador principal que abraza un núcleo saturado, y en el que se distingue una zona de bobinado -1- que es una de las impedancias fundamentales para conseguir el efecto de estabilización de corriente y existiendo dos zonas sucesivas
 10. de bobinado -2- y -3- la primera de las cuales facilita una componente de tensión a la bobina -4- montada en el núcleo no saturado y que está conectada a una de las salidas -5- que se obtienen mediante la actuación del conmutador -6-. La zona de bobinado -3- alimenta a una segunda bobina -7- montada en el núcleo
 15. no saturado que es conectada a la otra salida -8- utilizable asimismo mediante el conmutador -6-. Los conductores -9- y -10-, llevan intercalados sendos fusibles -11- y -12-, que permiten funcionar al aparato con distintas tensiones de alimentación. Dichos conductores
 20. quedan conectados a la bobina principal -13- montada sobre el núcleo no saturado, la cual proporciona la segunda impedancia fundamental para conseguir el efecto de estabilización de tensión, de modo que mediante los
 25. conocidos fenómenos originados en la conexión en serie de dos impedancias abrazando una de ellas un núcleo saturado y la segunda de ellas un núcleo no saturado, se origina en la salida del aparato una tensión que es sensiblemente constante a pesar de las variaciones
 30. de entrada, contribuyendo a su mayor regularidad entre ciertos límites, la existencia de las bobinas

231194

20 SEP



-7- y -4- que facilitan unas componentes de tensión en oposición de fase a la que es facilitada por la bobina del autotransformador montado en el núcleo saturado.

5. Para mejorar la forma teórica de la onda de salida, estas mejoras prevén el montaje de un filtro de onda en resonancia con el tercer armónico de la corriente de salida, el cual consta de una impedancia -14- montada en serie en el circuito de salida y llevando asimismo intercalado un condensador -15-.

10. Una de las salidas se obtiene mediante conexión directa al autotransformador y a través del conductor -16-, determinando uno de los polos -17- de salida del aparato, mientras que el otro polo -18- se obtiene mediante el conmutador -6- que establece conexión con una u otra de las ramas principales de salida.

15. Desde el punto de vista constructivo, estas mejoras comportan la disposición de un soporte fundamental -19- sobre el que quedan montados los transformadores principales A y B en los que se incluyen los circuitos eléctricos antes descritos y asimismo la impedancia del filtro de onda -14-, mientras que el condensador -15- queda dispuesto de forma peculiar en la tapa -20- del aparato.

20. El soporte inferior -19- queda incluido en el fondo de la caja -21-, que recibe la tapa -20-, disponiéndose tanto en la caja -21- como en la tapa -20- diferentes enrejados de ventilación -22- y -23- visibles en las figuras 5 y 6.

25. El montaje del condensador -15- se hace como se ha dicho en la misma tapa -20-, mediante dos medias bridas -24- y -25- unidas a su parte interna y fijadas

30.



mediante un tornillo inferior, ejerciendo presión sobre el condensador -15- a través de una capa -26- de material elástico que proporciona una sujeción correcta de dicho condensador.

5. El propio aparato queda dotado de un conmutador de salida -27- y de un sistema selector de entradas constituido por los orificios de fusibles -28- y -29-, de modo que mediante la introducción de fusibles en uno u otro de dichos alojamientos se pone en
10. circuito los elementos necesarios para diferentes tensiones de entrada.

- El aparato comporta como es natural un interruptor de funcionamiento -30- y asimismo unos pilotos luminosos -31- y -32- dispuestos muy visibles
15. en una de las caras laterales de la caja -21-, permitiendo un control visual de funcionamiento del aparato.

- Como es lógico, la tapa -20- posee un asa de manejo -33- que facilita el transporte fácil del
20. aparato a diferentes emplazamientos de trabajo.

Todo cuanto no afecte, altere, cambie o modifique la esencia de las mejoras anteriormente descritas, será variable a los efectos de la presente Patente.

25. N O T A.

Se reivindica como objeto de este registro por Patente de invención:

- 1.- Unas mejoras en la fabricación de aparatos estabilizadores de tensión eléctrica, caracterizadas esencialmente por la disposición de un autotransformador
30. cuyo secundario posee dos salidas conectadas en serie

- 7 - 281194

20 S



- al primario de otro transformador montado sobre núcleo de hierro no saturado y poseyendo asimismo el secundario de dicho autotransformador, otras dos salidas conectadas en serie con sendos devanados secundarios del segundo transformador, conectándose éstas a sendas salidas del aparato que pueden ser seleccionadas mediante un conmutador manual, facilitando tensión estabilizada a una salida única, que se complementa con otro borne de salida conseguido mediante derivación directa del bobinado del primer autotransformador, el cual está montado sobre un núcleo de hierro saturado en las condiciones de funcionamiento del aparato.
5. 2.- Las propias mejoras de la reivindicación anterior, caracterizadas porque se dispone un filtro de onda de tercera armónica constituido por una impedancia y un condensador montados en serie e incluidos entre el bobinado del autotransformador montado sobre núcleo saturado y las salidas de servicio del aparato.
10. 3.- Las propias mejoras de las reivindicaciones anteriores, caracterizadas porque las dos salidas del autotransformador montadas sobre núcleo saturado que se conectan al primario del transformador montado sobre núcleo saturado, llevan intercalados sendos fusibles que permiten efectuar la selección de la tensión de entrada que alimenta el aparato estabilizador.
15. 4.- Las propias mejoras de las reivindicaciones anteriores, caracterizadas porque el conjunto de los dos transformadores básicos del aparato y las impedancias que forman parte del filtro de onda quedan montados sobre una placa de soporte fijada al fondo de la caja envolvente del aparato, mientras que el condensador constitu-
- 20.
- 25.
- 30.

- 8 - 281194²⁰



tivo del filtro de onda, queda fijado en la parte inferior de la tapa de dicha caja por medio de una brida que actúa sobre dicho condensador a través de una capa de material elástico que permite el mejor acoplamiento.

5. Sean cuales fueren las circunstancias que concurren en la esencialidad de la Patente definida en las anteriores reivindicaciones, cuyo objeto es:

5.-"UNAS MEJORAS EN LA FABRICACION DE APARATOS ESTABILIZADORES DE TENSION ELECTRICA".

10.

Consta la presente memoria de ocho hojas foliadas, mecanografiadas por una sola cara y de los dibujos adjuntos.

Barcelona, veinte de septiembre de mil novecientos sesenta y dos.

P.A. de D. Antonio Artigas Masculet,



20

281194

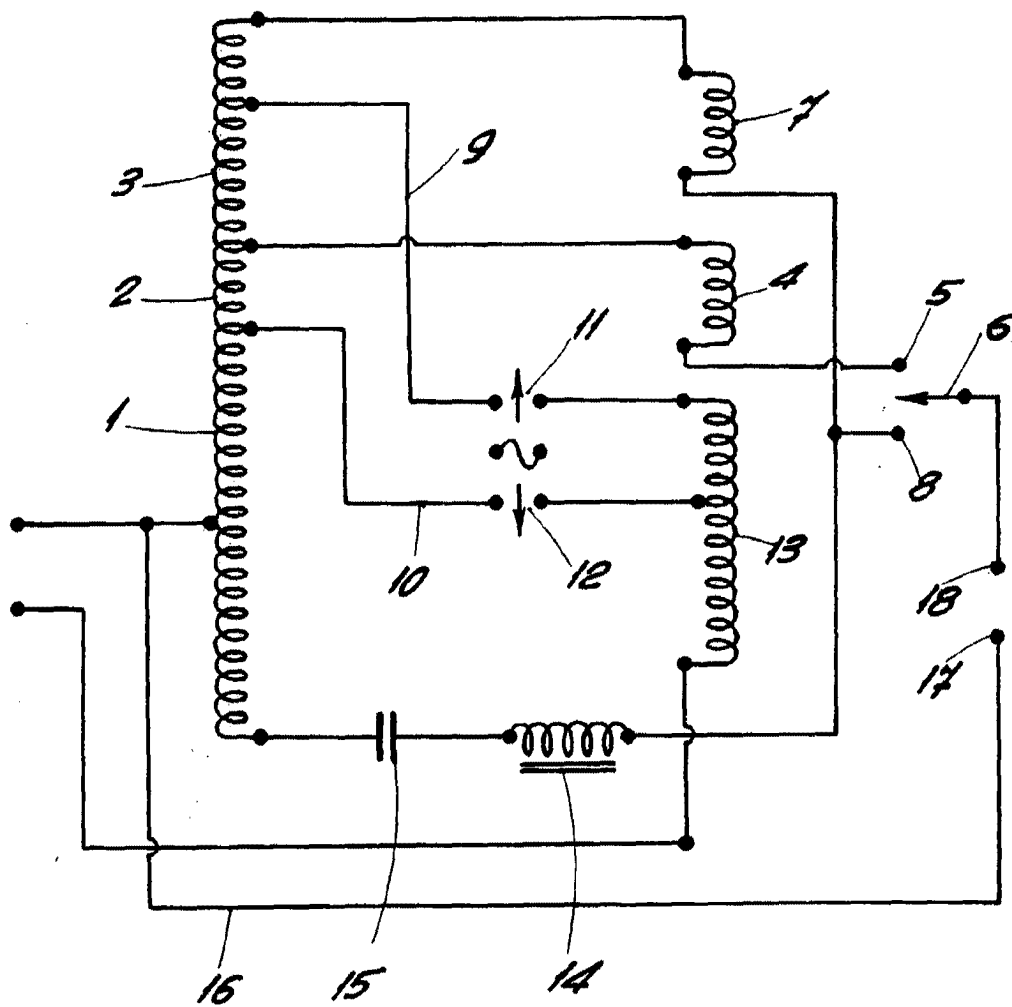


Fig. 1

BARCELONA, 20 SEPTIEMBRE DE 1962
P.A.

ESCALA VARIABLE

D. ANTONIO ARTIGAS MASCOULET

4 HOJAS
HOJA Nº 2

20



281194

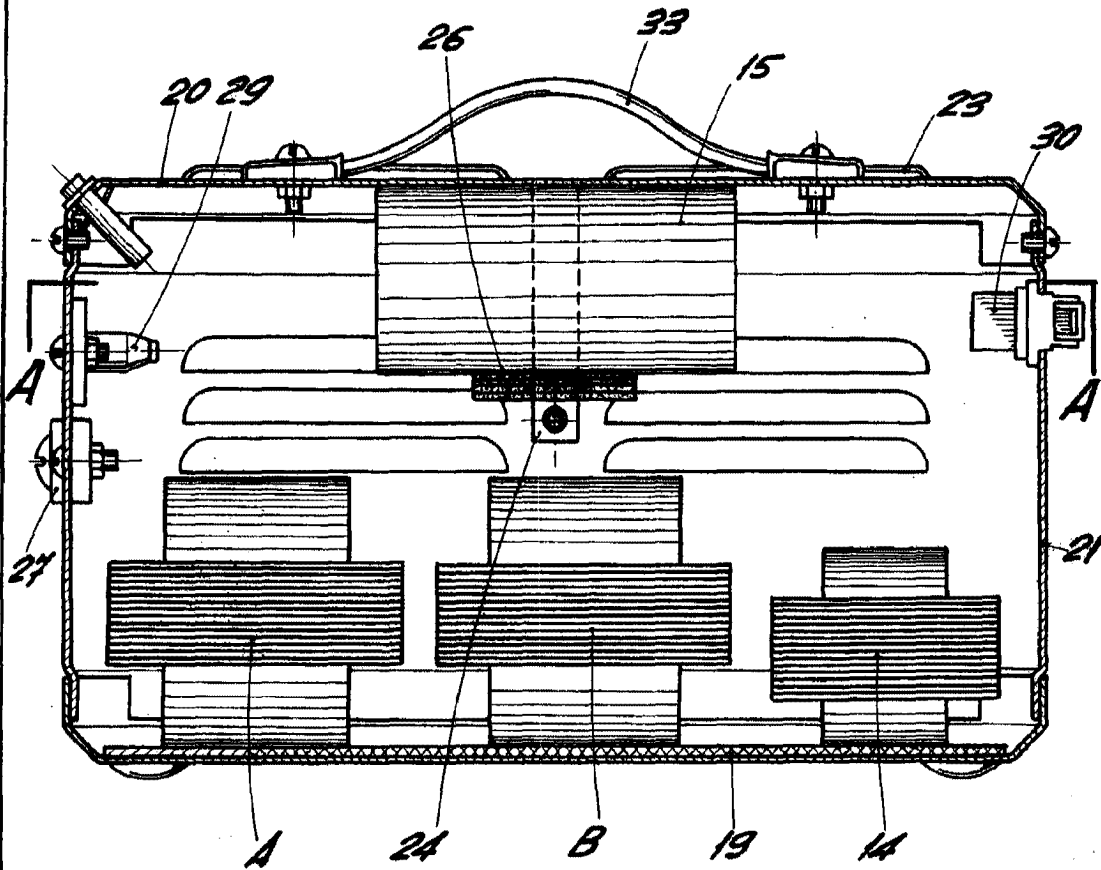
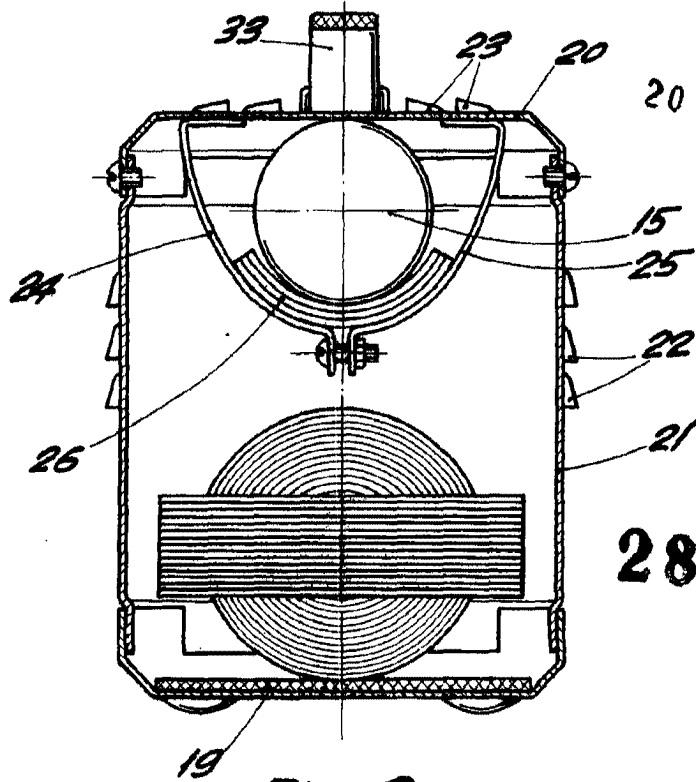


Fig. 2

BARCELONA, 20 SEPTIEMBRE DE 1962

P.A.

ESCALA VARIABLE



281194

Fig. 3

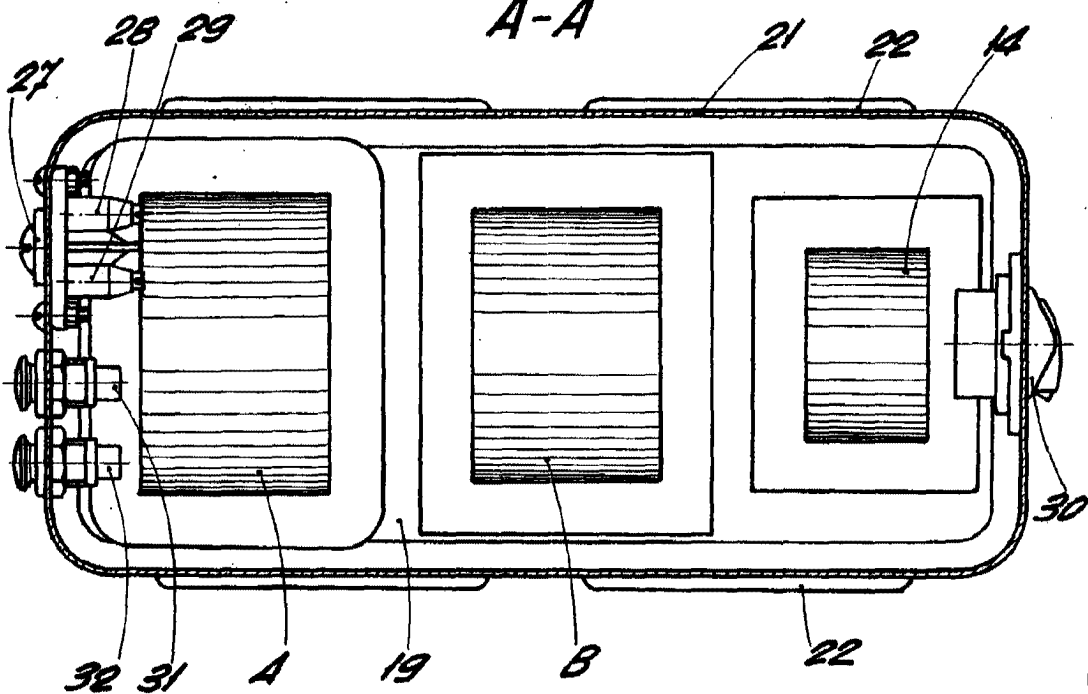
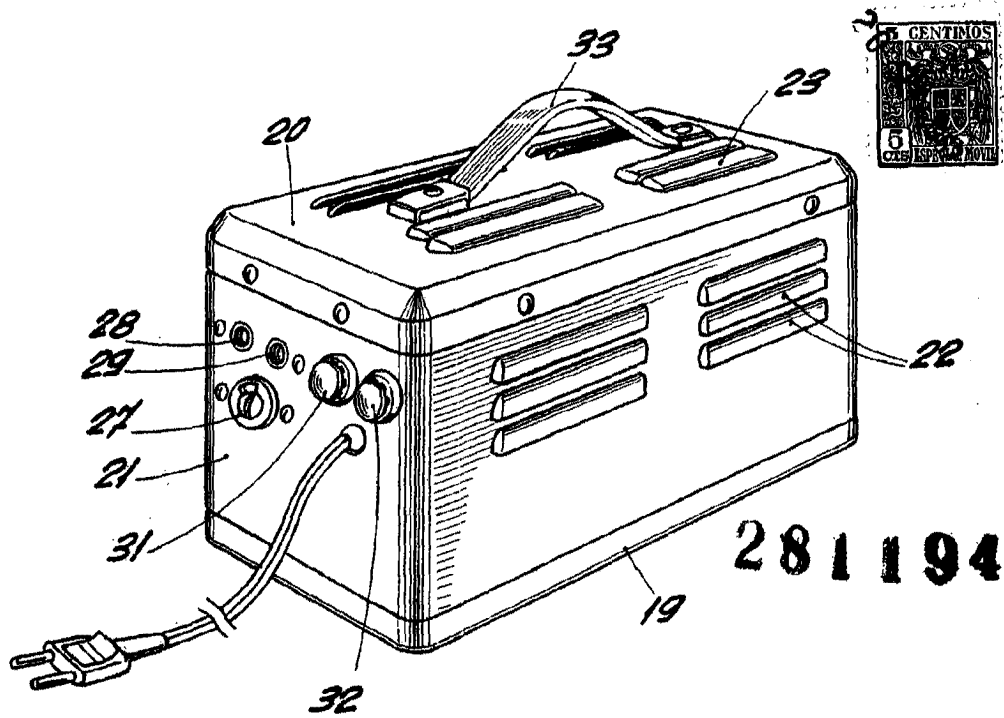


Fig. 4

BARCELONA, 20 SEPTIEMBRE DE 1962
P.A.

ESCALA VARIABLE



281194

Fig. 5

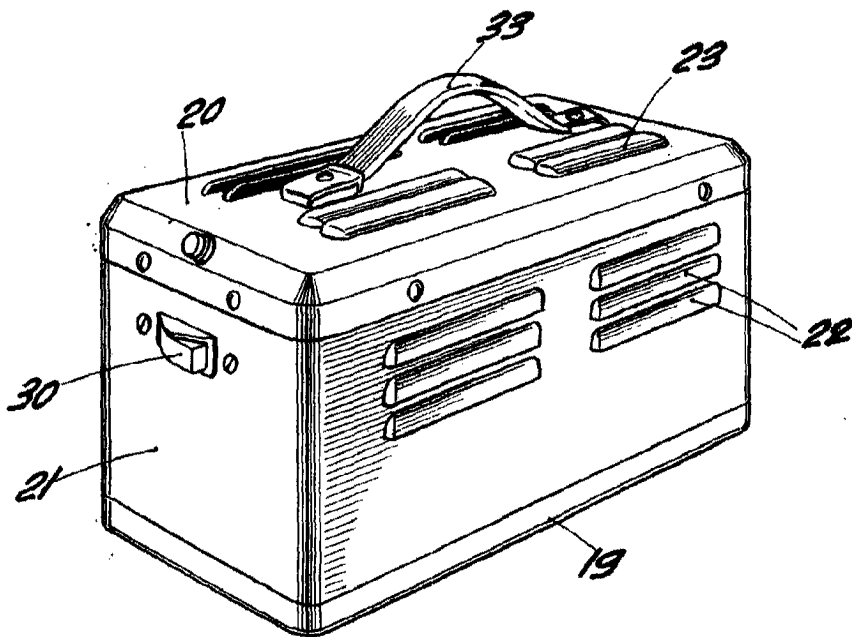


Fig. 6

BARCELONA, 20 SEPTIEMBRE DE 1962
P.A.

ESCALA VARIABLE