

10 ES 11 21 22	NUMERO <b>281166</b>	10 Y
	FECHA DE PRESENTACION <b>17.8.84.</b>	



ESPAÑA

**MODELO DE UTILIDAD**

30 PRIORIDADES: 31 NUMERO	32 FECHA	33 PAIS
		<b>16 FEB. 1985</b>

47 FECHA DE PUBLICIDAD	51 CLASIFICACION INTERNACIONAL <i>E06B 9/20</i>
------------------------	--

54 TITULO DE LA INVENCIÓN  <b>MARCO ARTICULADO PARA GUIA DE PERSIANAS.</b>
--

71 SOLICITANTE (S)  <b>DON ANTONIO BARRUTIA LABACA.</b>	
---	--

DOMICILIO DEL SOLICITANTE  <b>Capitán Salóm, 12 - 5ª B - PALMA DE MALLORCA 07004</b>	
--	--

72 INVENTOR (ES)	
------------------	--

73 TITULAR (ES)	
-----------------	--

74 REPRESENTANTE  <b>DON BERNARDO UNGRIA GOIBURU.</b>	
---	--

JF/MCG.-

1 El Estatuto vigente sobre Propiedad Industrial, de  
26 de Julio de 1929, en su texto refundido publicado el 30  
de Abril de 1930, establece los caracteres de patentabili-  
dad de las invenciones de tipo industrial que tienen por  
5 objeto obtener ventajas sobre lo ya conocido, admitiendo  
por consiguiente como patentables, las nuevas máquinas, a-  
paratos, instrumentos, procesos de fabricación, etc. La am-  
plitud de conceptos previstos como patentables, ha llevado  
al legislador a aclarar (Artº. 46) que la enumeración con-  
10 tenida en dicho cuerpo legal es puramente enunciativa y no  
limitativa, haciéndola extensiva incluso a los descubrimien-  
tos de tipo científico (Artº. 47).

El Decreto de 26 de Diciembre de 1947, recogiendo  
la Orden de 18 de Noviembre de 1935, confirma el criterio  
15 legal de que también serán patentables los instrumentos, ob-  
jetos, o partes de los mismos, que aporten a la función a  
que son destinados, un beneficio o efecto nuevo, y en defi-  
nitiva que constituyan una mejora sustancial sobre lo ante-  
riormente conocido.

20 Pues bien, a tenor de lo expuesto, y en base al ar-  
ticulado que recoge los conceptos expresados, debe conside-  
rarse, que la invención a que se refiere la presente memo-  
ria, constituye una novedad industrial, con características  
y ventajas que la hacen merecedora del privilegio de explo-  
25 tación exclusiva que por ella se solicita, premiando así  
los méritos de quien aporta a la industria del país una me-  
jora efectiva y precisamente comprendida entre las enuncia-  
das por la Ley como patentables. (Arts. 46 y 47 en relación  
con el 171, en su nueva redacción afectada por la Orden de  
30 18 de Noviembre de 1.935).

1                   La presente invención, según se expresa en  
el enunciado de esta memoria descriptiva, consiste en un  
marco para persianas, que ha sido considerablemente perfec-  
5                   cionado en algunos aspectos fundamentales, en orden a me-  
jorar su estructura y eficacia.

                  En líneas generales el marco para persianas  
objeto de la presente invención, se encuentra constituido  
mediante un travesaño inferior de tope y dos guías latera-  
les que quedan dispuestas bajo el borde inferior del cajón  
10                   de apoyo de la persiana.

                  El objeto de la presente invención consiste  
en dotar a las guías laterales del marco, de un medio de  
abisagramiento que permita al marco adoptar una posición  
angular con respecto a la ventana para configurar una espe-  
15                   cie de toldo que impida la entrada del sol y la lluvia, a  
la vez que permite la entrada de la luz y genera la entrada  
de aire fresco.

                  Otro objeto de la presente invención consiste  
en el hecho de dotar al travesaño inferior de tope del mar-  
20                   co, de unos brazos extensibles y ajustables, que permitan  
el posicionamiento del marco en cualquier posición angular  
preferida.

                  Para complementar la descripción que se sigue  
25                   mente se va a realizar y con el fin de ayudar a la mejor  
comprensión de las características del invento, se acompaña  
con la presente memoria descriptiva un juego de dibujos  
donde se ha representado lo siguiente:

                  La figura 1ª muestra una vista en perspectiva  
30                   de un marco para persianas con su cajón de arrollamiento,  
donde se han previsto las articulaciones en las guías late-

1 rales y encontrándose en una posición angular a modo de  
toldo.

5 La figura 2ª corresponde a una vista en sección  
de una de las guías laterales en su posición de abisagra-  
miento.

Por último la figura 3ª corresponde a una vis-  
ta en sección de una de las guías laterales del marco en su  
posición de adaptación sobre el hueco de la ventana, es  
decir sin actuar a modo de toldo.

10 Como puede observarse, a tenor de los planos  
comentados, el marco perfeccionado para persianas objeto  
de la presente invención se encuentra constituido por dos  
guías verticales 1, un travesaño inferior 2 de tope y un  
tramo superior que se encuentra constituido por el cajón  
15 3 de arrollamiento de la persiana 4, la cual dispone a su  
vez de otro travesaño de tope 5.

Cada una de las guías verticales 1 se constitu-  
ye mediante dos tramos 6 y 7.

20 Las paredes laterales 8 y 9 de los tramos 6  
y 7, quedan superpuestas por sus extremos y unidas mediante  
un eje de giro 10.

25 Por su parte las paredes 11 anterior y poste-  
rior del tramo 6 y las paredes 12 anterior y posterior del  
tramo 7, presentan en sus extremos próximos, sendos plega-  
mientos 13 hacia el exterior, todo ello para permitir que  
las citadas paredes 11 y 12 no dificulten el giro de la  
articulación entre las dos paredes laterales 8 y 9 articula-  
das por el eje 10.

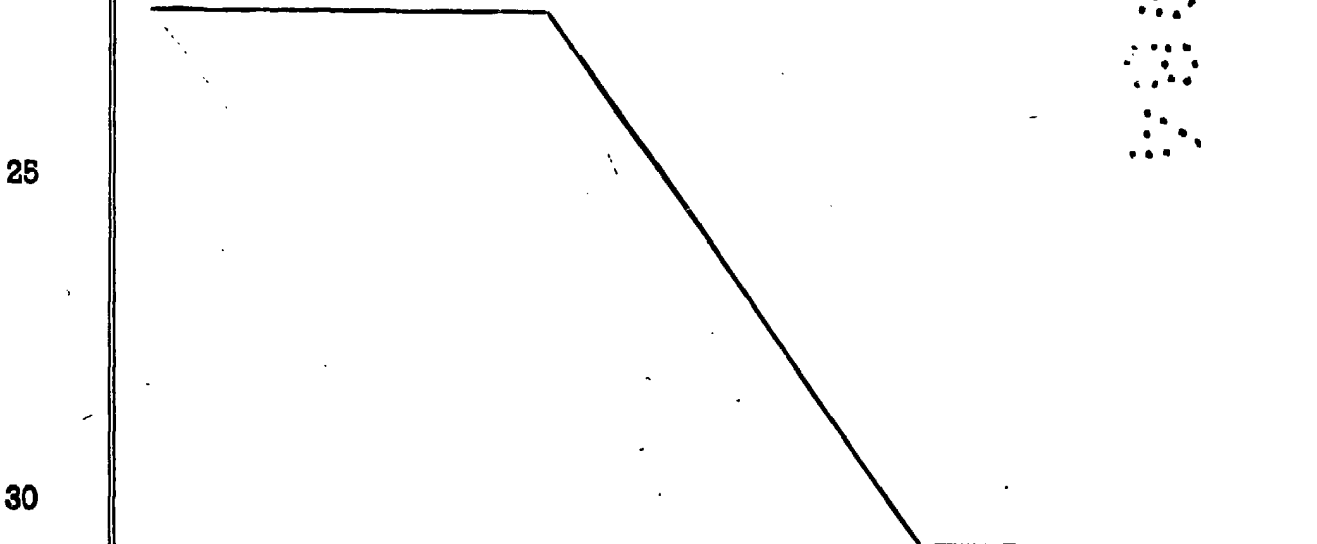
30 La longitud de los tramos 6 y 7 puede ser  
cualquiera de ellas, de tal manera que la articulación 10

1 se realice en cualquier medida de la longitud de cada guía vertical 1. Incluso la citada articulación puede realizarse a base de que cada guía vertical 1 conste de un solo tramo que se articule a la zona inferior del cajón 3.

5 Esta articulación de las guías 1 puede realizarse cuando la persiana 4 se encuentra totalmente bajada, ya que la unión entre dos lamas no afectará a la citada articulación.

10 Para conseguir que el marco con su ventana totalmente extendida se fije en una posición angular adecuada, los extremos del travesaño de tope 2 disponen de unos brazos 14 extensibles y ajustables y situados sobre la fachada.

15 A base de esta estructura de abisagramiento entre las guías laterales del marco y de la disposición de los brazos extensibles y ajustables en el extremos del travesaño tope, se consigue adaptar a este tipo de persianas, para que efectúe las funciones propias de un toldo, es decir impedir la entrada del sol y/o la lluvia, a la vez que permite la entrada de luz y genera también la entrada de aire fresco.



5 Hecha la descripción a que se refiere la memoria que antecede, es preciso insistir en que los detalles de realización de la idea expuesta, pueden variar, es decir, que pueden sufrir pequeñas alteraciones, basadas siempre en los principios fundamentales de la idea, que son en esencia los que quedan reflejados en los párrafos de la descripción hecha. En efecto, el Artículo 48 del Estatuto vigente sobre Propiedad Industrial, establece como no patentables, en su apartado tercero, "los cambios de forma, dimensiones, 10 proporciones y materias de un objeto ya patentado" fijando así el criterio del legislador en el sentido de que patentada una idea que pueda dar lugar a una realidad práctica e industrializable, nadie podrá apoyarse en ella para, a pretexto de haber introducido ligeras modificaciones, 15 presentarla como nueva y propia.

Este principio, en cuanto al alcance de la protección del objeto patentado se refiere, se halla confirmado por numerosas Sentencias del Tribunal Supremo, y entre ellas, como más terminantes, en las de fechas 16 de octubre 20 de 1954, 23 de enero de 1959, 20 de marzo de 1964 y otras.

Establecido el concepto expresado, en cuanto a la amplitud que debe darse a la protección solicitada, se redacta a continuación la Nota de Reivindicaciones, de acuerdo con lo que se establece en el último párrafo del apartado 25 tercero del Artículo 100 de la Ley, sintetizando así las novedades que se desean reivindicar:

#### NOTA DE REIVINDICACIONES

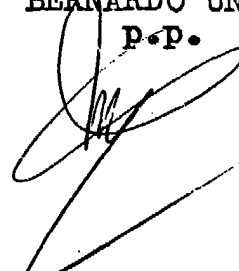
En resumen, el privilegio de explotación exclusiva que se solicita, recaerá sobre las reivindicaciones siguientes: 30

1                    1ª.- MARCO ARTICULADO PARA GUIA DE PERSIANAS,  
que siendo del tipo de los constituidos mediante dos guías  
verticales, un travesaño inferior de tope y un tramo supe-  
rior constituido por el borde inferior del cajón de arrolla-  
5                    miento de la persiana, esencialmente se caracteriza porque  
cada una de las guías verticales se constituye mediante  
dos tramos articulados entre sí, al superponerse los ex-  
tremos de las paredes laterales de cada tramo y quedar uni-  
dos por un eje que permite la rotación entre los citados  
10                    tramos, mientras que los extremos de las paredes anterior y  
posterior de cada tramo de guía vertical, disponen de un  
plegamiento hacia el exterior, todo ello en orden a posicio-  
nar la parte inferior del marco a partir de la articulación,  
en una posición angular relativa que queda fija al disponer  
15                    el travesaño inferior de tope en sus extremos, sendos bra-  
zos extensibles y ajustables dispuestos entre el citado  
travesaño y la fachada donde se encuentra la ventana.

2ª.- Se reivindica por último como objeto sobre  
el que ha de recaer el modelo de utilidad que se solicita:  
20                    MARCO ARTICULADO PARA GUIA DE PERSIANAS.

Todo conforme queda descrito y reivindicado  
en la presente memoria descriptiva que consta de siete pági-  
nas mecanografiadas y dibujos adjuntos.

Madrid, 17 Agosto 1.984  
BERNARDO UNGRIA  
P.P.



1  
5  
10  
15  
20  
25  
30

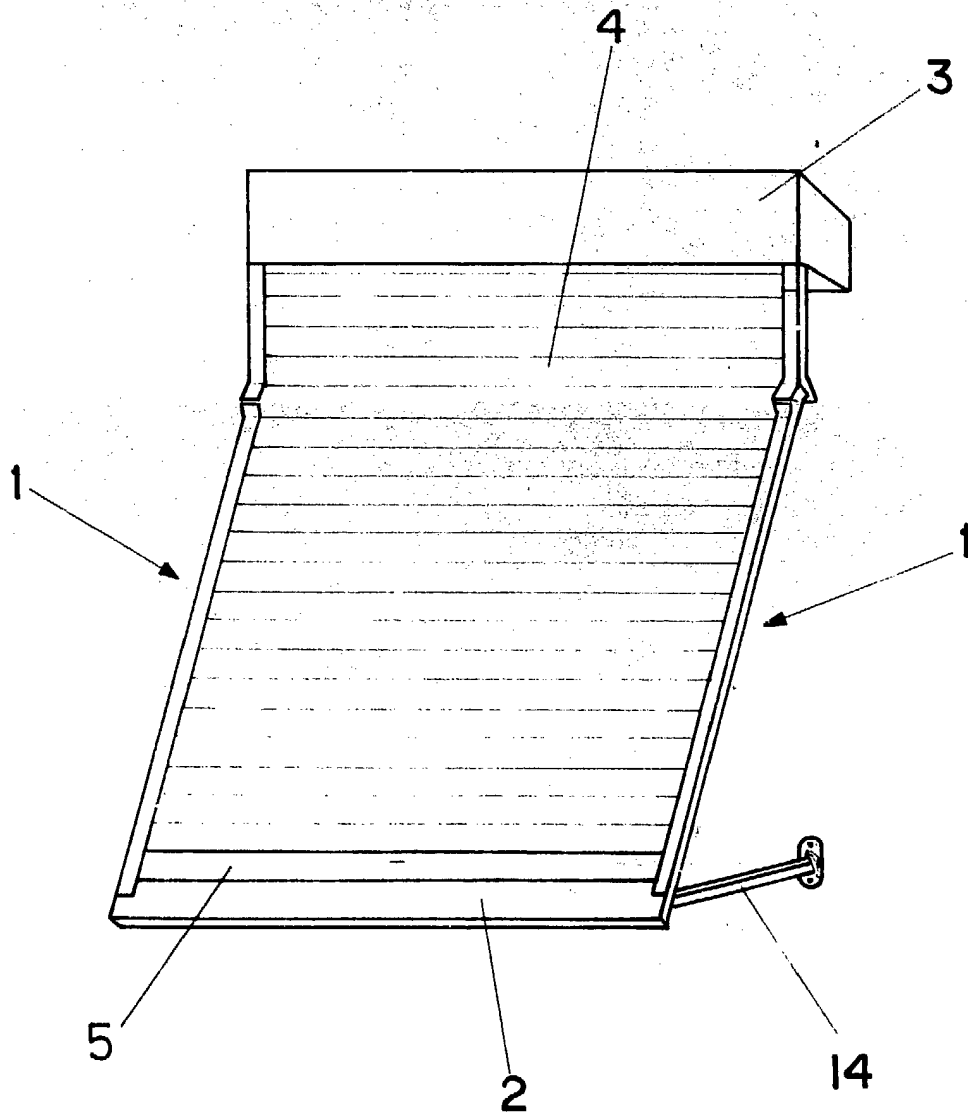


FIG. - 1

ESCALA VARIABLE

Madrid,

17 de Agosto

de 19 84

BERNARDO UNGRIA

P. P.  
*[Handwritten signature]*

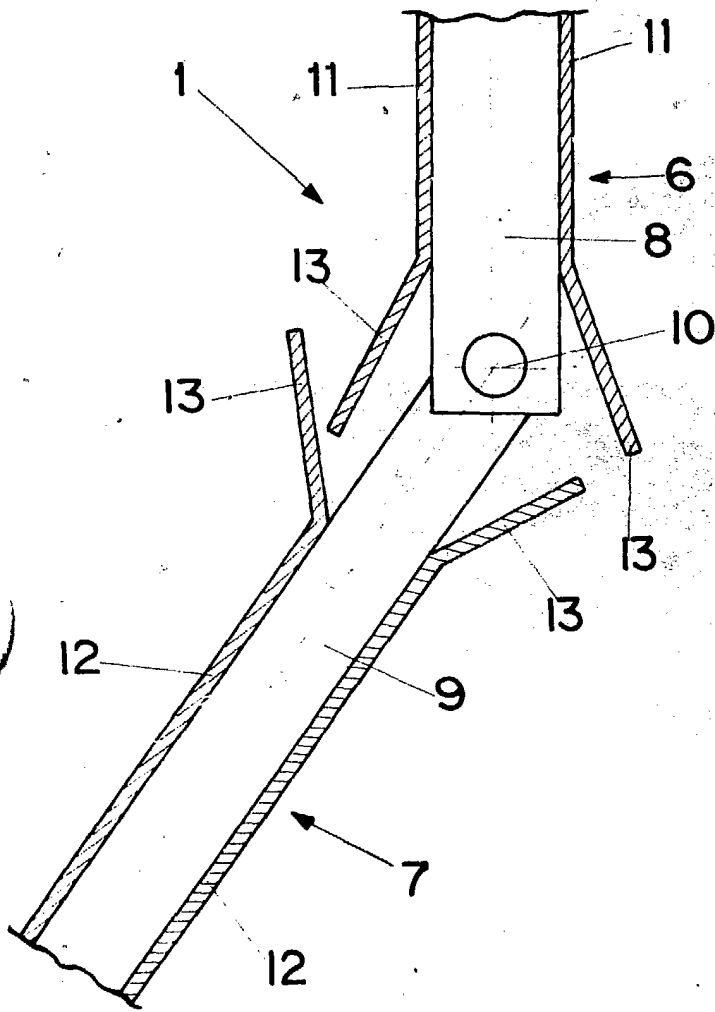


FIG. - 2

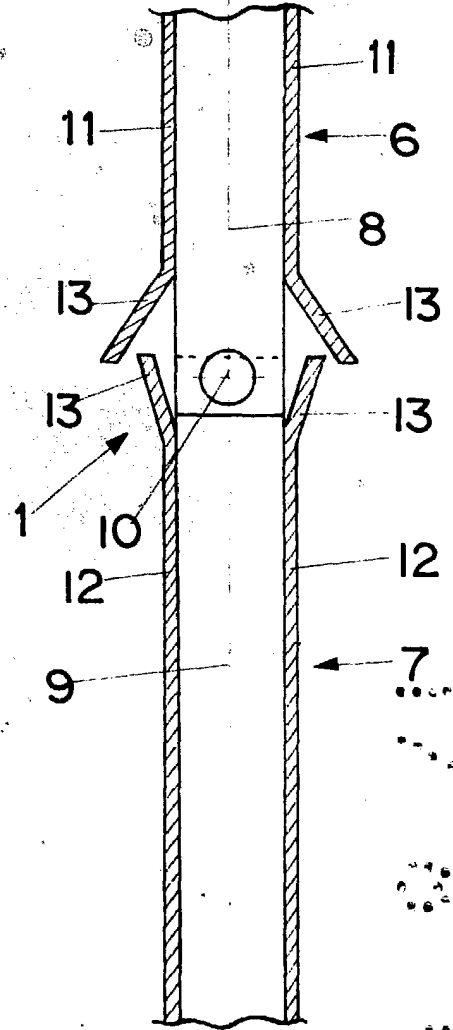


FIG. - 3

ESCALA VARIABLE

Madrid, 17 de Agosto  
BERNARDO UNGRIA

de 19 84