

10	ES	11	NUMERO	10	Y
		21	9 8 161		
		22	FECHA DE PRESENTACION		
			17-8-1984		



ESPAÑA

MODELO DE UTILIDAD

16 FEB. 1985

30	PRIORIDADES:	32	FECHA	33	PAIS
31	NUMERO				

47	FECHA DE PUBLICIDAD	61	CLASIFICACION INTERNACIONAL
			F04D 3/00

54	TITULO DE LA INVENCIÓN
	EXTRACTOR CENTRIFUGO PERFECCIONADO

71	SOLICITANTE (S)
	KOOLAIR, S.A.

	DOMICILIO DEL SOLICITANTE
	Poligono Industrial nº 2 - MOSTOLES (MADRID)

72	INVENTOR (ES)

73	TITULAR (ES)
	KOOLAIR, S.A.

74	REPRESENTANTE
	D. JAIME ISERN CUYAS, Agente Oficial de la Prop. Industrial

### MEMORIA DESCRIPTIVA

El objeto de la presente solicitud de Modelo de Utilidad se refiere a un "EXTRACTOR CENTRIFUGO PERFECCIONADO" -- que aporta a su función esenciales características de novedad y eficacia integrantes de notables ventajas con relación a otros aparatos destinados a análoga finalidad.

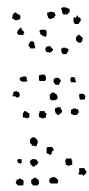
Habida cuenta del incremento usual de aparatos extractores experimentado en los tiempos actuales, con destino a la purificación o renovación ambiental de la atmósfera viciada o contaminada que se hace necesario adecuar a niveles óptimos en grandes espacios cerrados, en los que habitualmente conviven personas, tales como en complejos fabriles, almacenes y toda clase de locales e incluso ciciendas, se ha llevado a efecto por parte de la firma solicitante una exhaustiva investigación tendente a conseguir el perfeccionamiento práctico y funcional del objeto del enunciado, cuyas notas características comentamos seguidamente ilustrándolas con el respectivo dibujo explicativo que se acompaña a la presente memoria descriptiva.

A fin de dotar al extractor centrífugo perfeccionado que propugnamos de los detalles técnicos idóneos para su perfecto funcionamiento y máximo rendimiento, se constituye el mismo tomando como elemento fundamental un rodete de alas vueltas hacia atrás, accionado por un motor eléctrico -- acoplado directamente al rodete a través del eje motriz, o bien con transmisión por medio de poleas y correa trapecial o similar, sustentándose el conjunto mediante una base de apoyo debidamente adaptada para su asiento sobre un bordillo apropiado provisto de embocadura circular aerodinámica enfocada al rodete extractor.

- Se ha previsto asimismo, la inclusión de las piezas -  
necesarias para la sujeción del conjunto motoventilador, en  
tre las que se cuenta con amortiguadores antivibratorios, -  
optativamente de caucho o similar, y de otras laterales su-  
jetas a la base para la fijación de una caperuza protectora  
que cubre toda la estructura funcional de este aparato y va  
dotada de una malla que evita la entrada de pájaros u otros  
animales pequeños,
- 5.
- La citada caperuza se obtiene preferentemente de mate-  
rial inoxidable en razón a su ubicación habitual y asegura  
de manera conveniente la estanqueidad en su montaje a la in-  
temperie.
- 10.
- La descripción detallada que sigue la referimos a la  
única figura adjunta en la que a título de ejemplo y sin ca-  
racter limitativo alguno, por tanto, ya que la práctica pue-  
de aconsejar cualquier ligera modificación sin alterar la -  
esencialidad de la invención, se ha representado la realiza-  
ción que consideramos idónea y de conformidad con el comen-  
tario que antecede.
- 15.
- Según dicha figura se observa la base de apoyo -1- pa-  
ra la sujeción al bordillo con embocadura circular aerodiná-  
mica al ventilador, una de las piezas -2- dotadas de amorti-  
guadores antivibratorios que reducen considerablemente los -  
posibles ruidos del extractor, el rodete -3- con aletas --  
vueltas hacia atrás, montado en el chasis soporte -4-, el -  
motor eléctrico -5-, en este caso con posición lateral, pro-  
visto de polea -6- en el eje motriz para transmitir el im-  
pulso giratorio mediante la correa -7- a la polea -8- del -  
rodete. Finalmente se observa la caperuza protectora -9- que  
cubre toda la estructura funcional del extractor, facilita -
- 20.
- 25.
- 30.

convenientemente la salida del aire, asegura la estanqueidad del montaje y evita del modo antes indicado la entrada de pájaros u otros animales pequeños a su interior.

5. Evidentemente, con la disposición adoptada en la creación del modelo descrito para el objeto que solicitamos proteger, se han tomado en consideración, además de la adecuada protección de los elementos eléctricos y mecánicos móviles, la correcta sincronización de estos y su amortiguación para alcanzar el más alto nivel funcional, la mayor duración del aparato y, consiguientemente, un alto rendimiento que se traduce en una notable economía.



15. N O T A

20. Hecha la descripción del presente invento lo que se declara como no divulgado ni practicado en España comprende las reivindicaciones siguientes:

25. 1.- Extractor centrifugo perfeccionado, que se caracteriza por constituirse tomando como elemento esencial un rodete de aletas vueltas hacia atrás impulsoras del aire viciado a extraer, rodete que es accionado por medio de un motor eléctrico que puede ir directamente al mismo a través del eje motriz, o bien con la adecuada transmisión utilizando al efecto poleas y la necesaria correa trapezoidal o similar, sustentándose todo el conjunto mediante una base de apoyo debidamente adaptada para su instalación sobre un bordillo provisto de embocadura circular aerodinámica enfocada

30.

al citado rodete de extracción del aire para su renovación y apropiada purificación.

5. 2.- Extractor, según la reivindicación anterior, que se caracteriza porque se ha previsto para la correcta instalación y montaje de este aparato las piezas necesarias que permiten la sujeción del conjunto motoventilador, contándose entre ellas con amortiguadores antivibratorios, preferentemente de caucho o similar, así como de otras laterales sujetas a la base para la fijación de una caperuza protectora.

10. 3.- Extractor, según las reivindicaciones 1 y 2, que se caracteriza porque la referida caperuza protectora cubre toda la estructura funcional, es obtenida de material inoxidable en razón a su ubicación habitual, que asegura de manera conveniente la estanqueidad requerida en su montaje a la intemperie y cuenta con una malla que impide la entrada de pájaros u otros animales pequeños a su interior.

15. 4.- EXTRACTOR CENTRIFUGO PERFECCIONADO.  
Según se describe y reivindica en la presente Memoria que consta de 5 hojas foliadas y mecanografiadas por una sola cara y de 1 lámina de dibujos.

20. Madrid, a 17 Agosto de 1984

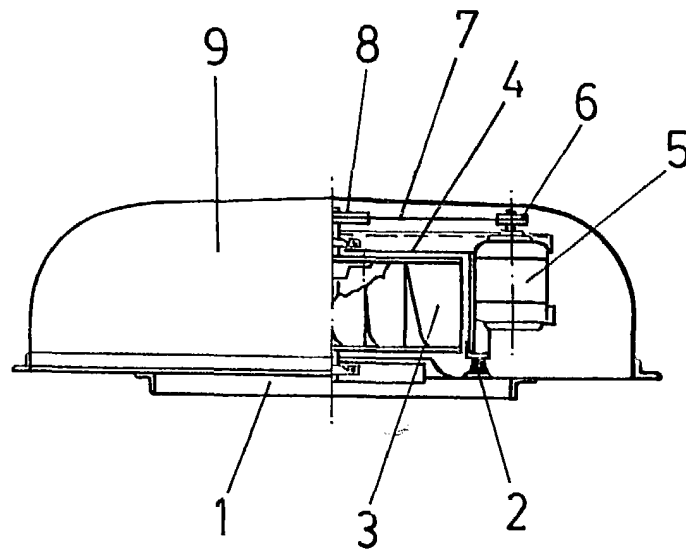
KOOLAIR, S.A.

p.a.

25. JAMES I. ...

*Acebes*

30.



Madrid, a 17 Agosto de 1984  
p.a.

JAMIE IBERN GUYÁS  
P. P.

*Acebes*