

19 ES 11 21 22	NÚMERO <b>281160</b>	10 Y
	FECHA DE PRESENTACION <b>17-8-1984</b>	



ESPAÑA

**MODELO DE UTILIDAD**

30 PRIORIDADES: 31 NÚMERO	32 FECHA	33 PAIS
------------------------------	----------	---------

47 FECHA DE PUBLICIDAD	51 CLASIFICACION INTERNACIONAL <i>F04 D 3/00</i>
------------------------	---

54 TITULO DE LA INVENCIÓN <b>EXTRACTOR AXIAL PERFECCIONADO</b>
---

71 SOLICITANTE (SI) <b>KOOLAIR, S.A.</b>
---

DOMICILIO DEL SOLICITANTE <b>Poligono Industrial nº 2 - MOSTOLES (MADRID)</b>
--

72 INVENTOR (ES)
------------------

73 TITULAR (ES) <b>KOOLAIR, S.A.</b>
---

74 REPRESENTANTE <b>D. JAIME ISERN CUYAS, Agente Oficial de la Propiedad Industrial.</b>
---

## MEMORIA DESCRIPTIVA

El objeto de la presente solicitud de Modelo de Utilidad se refiere a un "EXTRACTOR AXIAL PERFECCIONADO" que --  
 aporta a su función e instalación específicas esenciales ca  
 5. racterísticas de novedad y eficacia constitutivas de nota--  
 bles ventajas sobre otros de estos aparatos conocidos y exis--  
 tentes en el mercado.

Con la finalidad de alcanzar el más alto nivel técnico  
 y funcional de esta clase de extractores, incorporando a --  
 10. los mismos cuantos adelantos van descubriéndose en la indus--  
 tria del ramo y con la idea concreta de aportar a la conse--  
 cución de tales fines los frutos de una investigación conse--  
 guente y metódica, se ha proyectado y realizado el objeto --  
 del enunciado cuyas notas características comentamos segui--  
 15. damente ilustrándolas con los respectivos dibujos explicati--  
 vos que se acompañan a la presente memoria descriptiva.

Se compone el aludido extractor axial perfeccionado --  
 que vamos a describir del elemento fundamental integrado --  
 por la hélice, formada por un determinado número de palas --  
 20. firmemente sujetas a un cubo central acoplado directamente  
 al eje motriz de un motor eléctrico a través del cual reci--  
 be el impulso giratorio. Cuenta el conjunto de hélice y mo--  
 tor con una envolvente cilíndrica con soporte de motor y --  
 una base de apoyo, preferentemente de forma cuadrada, para  
 25. la fijación a un bordillo apropiado con embocadura circular  
 enfocada al extractor.

Se ha previsto además en el aparato que nos ocupa, so--  
 bre la boca expulsora del aire, cuando la descarga se reali--  
 za hacia arriba con orientación vertical, la dotación de --  
 30. unas compuertas perfectamente equilibradas que realizan su

5. apertura permitiendo el paso libre del aire directamente --  
accionadas por la propia presión de éste al ser impulsado --  
por la hélice, compuertas que al cesar dicha presión se cie-  
rran por la constante influencia de la fuerza de gravedad y  
su propio peso, evitándose con ello al mismo tiempo el paso  
de cualquier pequeño animal al interior del extractor.

10. Para conseguir una protección complementaria, puede --  
dotarse al extractor axial perfeccionado que propugnamos de  
una caperuza o cubierta, optativamente de material inaltera-  
ble a las inclemencias del tiempo, que protege superiormen-  
te al conjunto para su mejor conservación y consiguientes --  
duración y rendimiento.

15. La descripción detallada que sigue la referimos a las  
figuras adjuntas en las que a título de ejemplo y sin carac-  
ter limitativo alguno, por tanto, ya que la práctica puede  
aconsejar cualquier ligera modificación sin alterar la esen-  
cialidad de la invención, se ha representado la realización  
que consideramos idónea y de conformidad con el comentario  
que antecede.

20. La Figura 1 comprende la vista en alzado de un extrac-  
tor axial perfeccionado provisto de caperuza o cubierta pro-  
tectora.

La Figura 2, otra vista análoga de uno de estos apar-  
tos sin caperuza.

25. Conforme a la figura 1 se observa en líneas de puntos  
la hélice -1- cuyas palas se sujetan firmemente al cubo cen-  
tral -2-, el motor eléctrico -3- que con el soporte -4- se  
fija a la envolvente cilíndrica -5-, todo ello asentado so-  
bre la base de apoyo -6- acoplable a un bordillo apropiado  
30. dotado de embocadura circular. Superiormente se observa la

posición de las compuertas -7- en estado de funcionamiento del extractor, las cuales se abren ante la presión del aire y la caperuza -8- que protege al conjunto de la incidencia de determinados meteoros sobre el conjunto de elementos mecánicos internos asegurando una mayor duración y el consiguiente mejor rendimiento.

Con la figura 2 puede verse el mismo extractor, con las cotas señaladas en el párrafo precedente, a excepción de la indicada con el nº 8, desprovisto de la caperuza, pero con las compuertas de salida del aire a más bajo nivel para conseguir un perfecto ajuste de cierre a la intemperie cuando el extractor se encuentra en estado de reposo.

15.

N O T A

Hecha la descripción del presente invento lo que se declara como no divulgado ni practicado en España comprende las reivindicaciones siguientes:

1.- Extractor axial perfeccionado, que se caracteriza porque como elemento fundamental del mismo contamos con una hélice formada por un determinado número de palas convenientemente sujetas a un cubo central acoplado al eje motriz de un motor eléctrico, contando este conjunto con una envolvente cilíndrica provista de soporte del motor y una base de apoyo, optativamente de forma cuadrada para la fijación de un bordillo adecuado dotado de embocadura circular enfocada

30.

al extractor.

5. 2.- Extractor, según la reivindicación 1, que se caracteriza porque sobre la boca expulsora del aire, cuando la descarga se realiza hacia arriba con orientación vertical se han previsto unas compuertas perfectamente equilibradas que realizan su apertura para el libre paso del aire directamente accionadas por la propia presión del mismo al ser impulsado por la hélice, compuertas que al cesar dicha presión se cierran por su propio peso.

10. 3.- Extractor, según las reivindicaciones 1 y 2, que se caracteriza porque si se desea conseguir una protección complementaria puede dotarse al aparato que describimos de una caperuza o cubierta optativamente de material inalterable a las inclemencias del tiempo, elemento que preserva al conjunto para su mejor conservación, mayor duración y consiguiente rendimiento.

4.- EXTRACTOR AXIAL PERFECCIONADO.

20. Según se describe y reivindica en la presente memoria que consta de 5 hojas foliadas y mecanografiadas por una sola cara y de 1 lámina de dibujos.

Madrid, a 17 Agosto de 1984

KOOLAIR, S.A.

p.a.

25. JAVIER IBERNI CUYÁS  
*Acabas*

30.

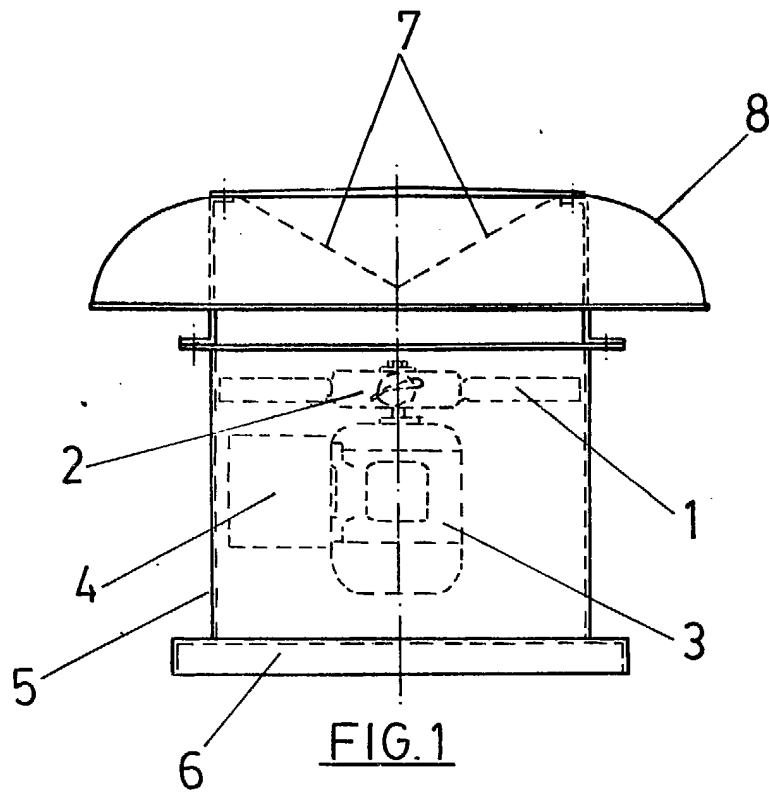


FIG. 1

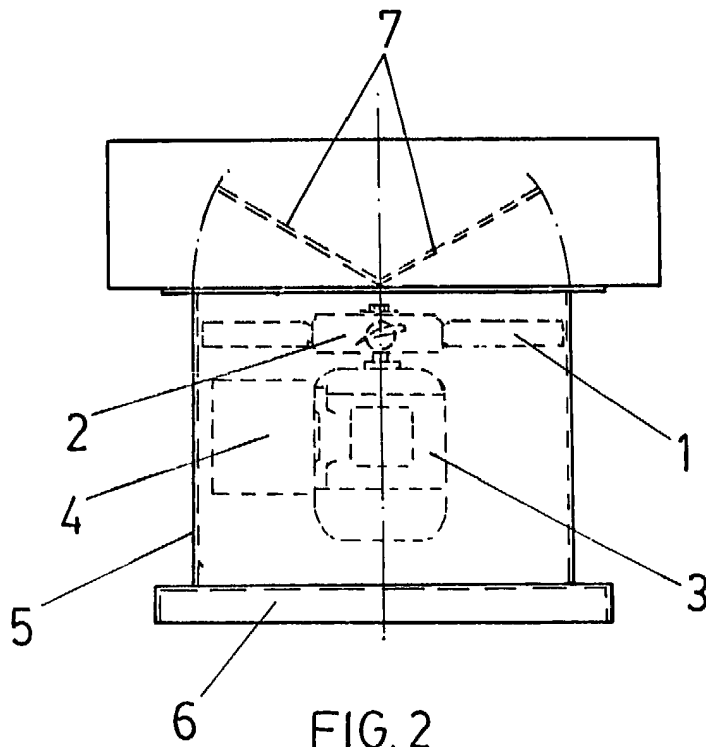


FIG. 2

Madrid, a 17 Agosto 1984

P.A.

JAMIE ISERN CUYÁS  
R.P.

*Acabas*