

10 ES 11 21 22	NUMERO 281138	10 Y
	FECHA DE PRESENTACION 16 FEB 1985	



ESPAÑA

MODELO DE UTILIDAD

16 FEB. 1985

30 PRIORIDADES: 31 NUMERO	32 FECHA	33 PAIS
------------------------------	----------	---------

47 FECHA DE PUBLICIDAD	51 CLASIFICACION INTERNACIONAL B65D 5/42
------------------------	---

54 TITULO DE LA INVENCIÓN "DISPOSITIVO PERFECCIONADO PARA CIERRE DE ESTUCHES PLEGABLES"
--

71 SOLICITANTE (S) ANTONIO PUIG, S.A.
--

DOMICILIO DEL SOLICITANTE Travesera de Gracia, 9 08021 BARCELONA
--

72 INVENTOR (ES)

73 TITULAR (ES) ANTONIO PUIG, S.A.

74 REPRESENTANTE DAMA LUISA ISERN CUYAS, Agente Oficial de la Propiedad Industrial.
--

MEMORIA DESCRIPTIVA

El presente modelo de utilidad se refiere a un dispositivo perfeccionado para cierre de estuches plegables.

Más concretamente, el dispositivo de cierre objeto de la invención está especialmente destinado para su aplicación en estuches o cajas del tipo obtenidas a partir de una lámina troquelada armable.

Los perfeccionamientos del dispositivo de cierre consisten en la especial configuración de las pestañas de cierre para lograr un anclado firme de las tapas o bases a las cuales pertenecen, con el fin de que el plegable permanezca cerrado durante el transporte y manipulación, sin que ello represente dificultad de apertura por parte del usuario.

Con el fin de facilitar la explicación, se acompaña a la presente memoria descriptiva de una lámina de dibujos en la que se ha representado un caso de realización que se cita a título de ejemplo.

En los dibujos:

La figura 1, corresponde a una vista en desarrollo del estuche.

La figura 2, es un detalle de la pestaña de cierre.

Haciendo referencia a las figuras, se aprecia en su realización un estuche del tipo obtenido a partir de una lámina troquelada, designada en general por -1-, con líneas de hendidido -2-, que forman paredes frontales -3- y -4-, paredes laterales -5- y -6-, aletas -7- y -8-, tapas -9- y -10-, y pestañas de cierre -11- y -12- .

Las aludidas pestañas -11- y -12-, presentan cortes

sesgados -13- que permiten que los extremos de las pestañas se entregiren al entrar forzados entre las paredes laterales -5- y -6-, con lo que tales extremos entregirados operan a manera de anzuelo que queda cogido a las aletas -7- y -8-, una vez está la pestaña totalmente introducida.

El dimensionado de las pestañas debe de presentar las siguientes condiciones:

La cota M, debe ser igual o muy ligeramente superior a la cota I, medida en el interior del plegable montado, para lograr una leve fricción.

El perfil -14- de ataque de las pestañas -11- y -12-, es muy redondeado para que la introducción sea muy suave.

El modelo, dentro de su esencialidad, puede ser elevado a la práctica en otras formas de realización que difieran en detalle de la indicada a título de ejemplo en la descripción, y a las cuales alcanzará igualmente la protección que se recaba. Podrá, pues, construirse en cualquier forma y tamaño, con los materiales más adecuados por quedar todo ello comprendido en el espíritu de las siguientes reivindicaciones.

= . =

REIVINDICACIONES

Descrito el objeto del presente invento, se declaran como no divulgadas ni practicadas en España, las siguientes reivindicaciones.

5 1.- Dispositivo perfeccionado para cierre de estuches plegables, del tipo constituido a partir de una lámina troquelada provista de líneas de hendido que forman paredes frontales, paredes laterales, aletas, tapas, y pestañas de cierre, para el armado de un cuerpo de estuche de forma prismática, caracteriza-
10 do esencialmente porque las pestañas (11) y (12) presentan cortes sesgados (13) que permiten que los extremos de las pestañas se entregiren al entrar forzados entre las paredes laterales (5) y (6), con lo que tales extremos entregirados actúan de manera de anzuelo que queda cogido a las aletas (7) y (8), una vez
15 está la pestaña totalmente introducida .



2.- Dispositivo, según la anterior reivindicación, caracterizado porque la cota M debe ser igual o muy ligeramente superior a la cota I, medida en el interior del plegable monta-
do, para lograr una leve fricción.



20 3.- Dispositivo, según las reivindicaciones 1 y 2, caracterizado porque el perfil (14) de ataque de las pestañas (11) y (12), es totalmente redondeado para que la introducción sea mu suave.

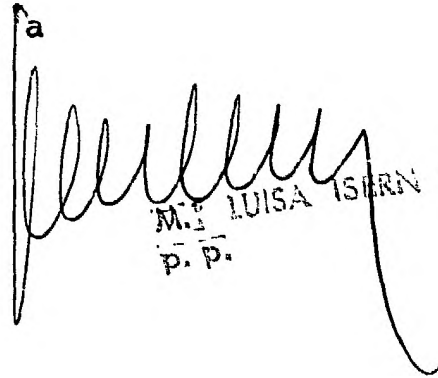


25 4.- Dispositivo perfeccionado para cierre de estuches plegables.

Según se describe y reivindica en la presente memoria descriptiva que consta de 5 hojas foliadas y escritas a máquina por una sola cara.

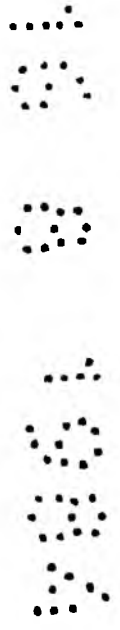
Madrid, a

p.a.



M.ª LUISA ISERN CUYAS
p. p.

nrg



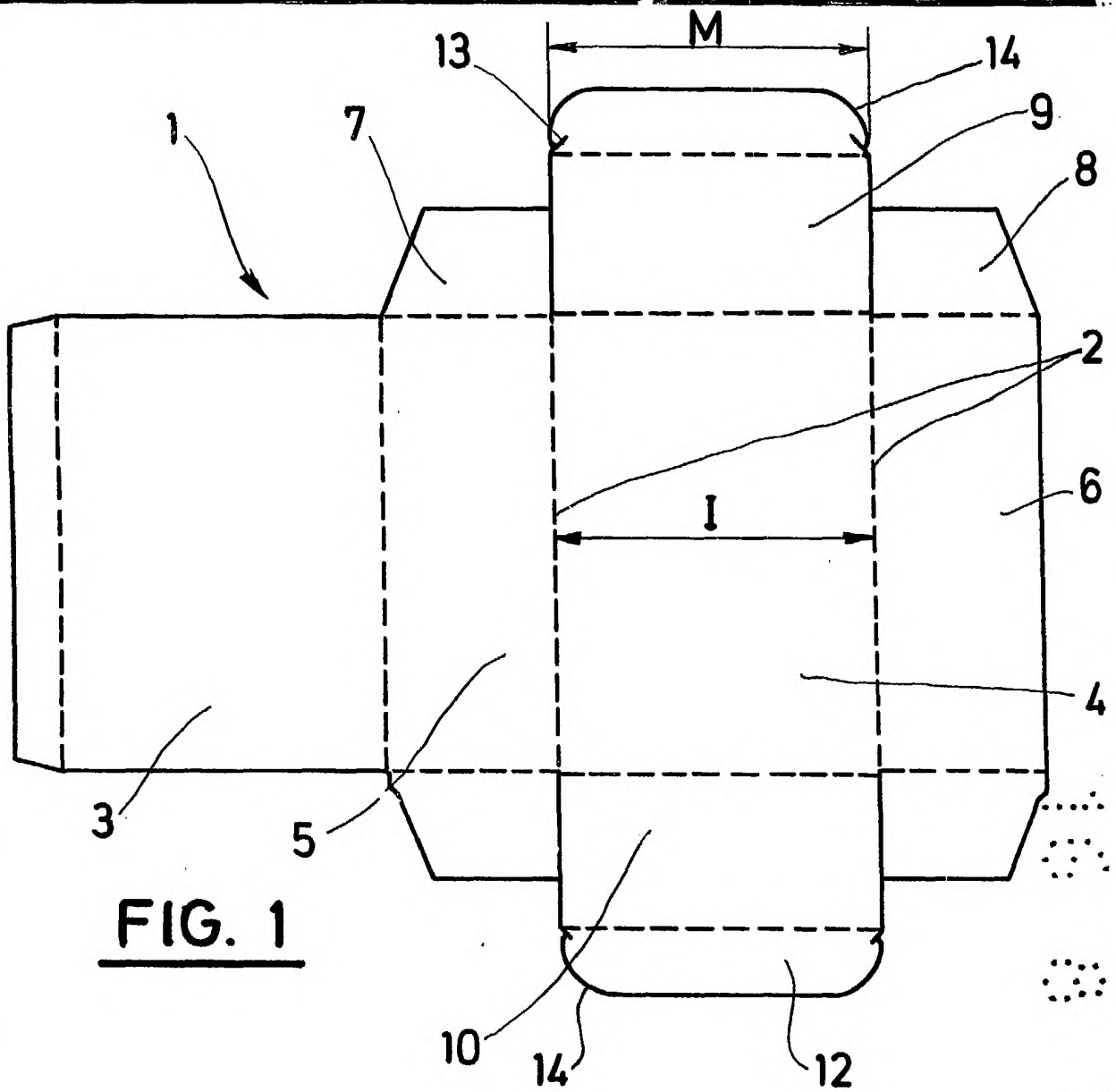


FIG. 1

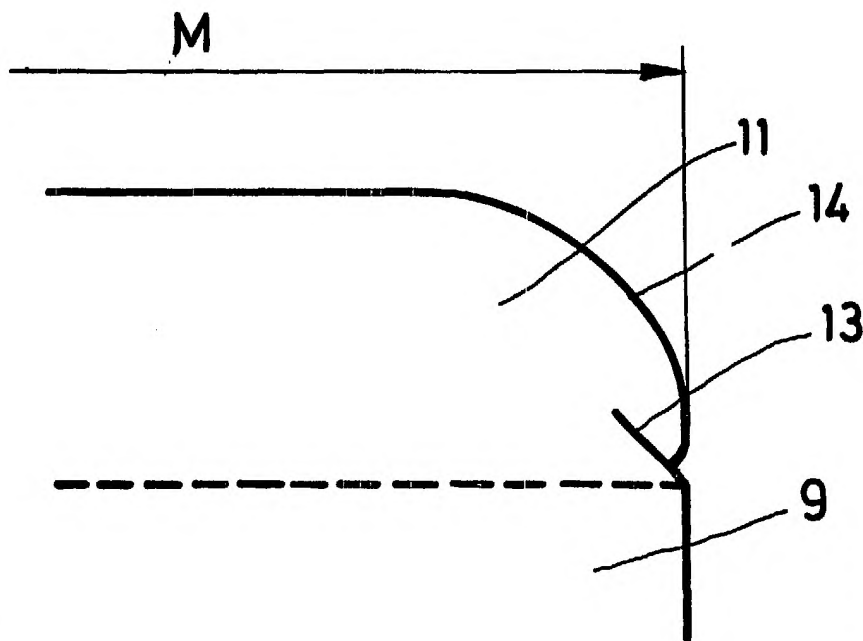


FIG. 2

Madrid, a
p. a.

M.^a LUISA ISERN CUYAS