

231116



P A T E N T E
D E
I N T R O D U C C I O N

por "UNA MAQUINA ATOMIZADORA CON GENERADOR DE AIRE A TURBINA PARA TRATAMIENTOS FITOSANITARIOS LIQUIDOS Y EN POLVO PARA TODA CLASE DE CULTIVOS AGRICOLAS", a favor de DON JOSE CANELA SEGURA; de nacionalidad española, domiciliado en LERIDA, Calle General Mola, n° 97.

- . -

MEMORIA DESCRIPTIVA

La presente invención realizada con éxito en el extranjero se refiere a una máquina atomizadora con generador de aire a turbina para tratamientos fitosanitarios líquidos y en polvo para toda clase de cultivos agrícolas.

5.

La máquina objeto de esta invención se caracteriza por estar concebida para permitir el acoplamiento sobre un cuerpo de turbina cilindrico con paletas radiales y de acción centrífuga, de una serie de testas fijas o funcionales,



281116

simples o compuestas, independientes, orientables e intercambiables con las cuales es posible una radiación del producto de tratamiento, en amplios sectores o en círculo normales al eje de rotación de la turbina.

5. También es posible montar sobre el cuerpo de la turbina una testa con tubo excéntrico tipo cañón, a través del cual se dirige y concentra el producto.

10. El material de tratamiento, cuando es líquido, llega a la testa o testas con un tubo exterior que se ramifica en otros provistos de boquillas que dejan caer las gotas o chorros para que el aire impulsado por la turbina los atomice en sentido radial.

15. A todas las testas puede llegar el líquido igualmente por conducto único o individual para cada una de las empleadas a fin de adaptar el trabajo a voluntad según los cultivos a tratar.

Quando se trata de la testa cañón, el tubo portaboquillas se halla dentro del mismo en posición periférica cercana a la boca de impulsión.

20. Para el tratamiento con polvo, existe una testa dotada de tolva que se carga con el polvo, pudiéndose combinar esta testa con alguna de las otras, ya sea para proyección del polvo utilizando la testa cañón o para polvo humectado haciendo intervenir la irrigación interior de este cañón
25. o de las testas a voluntad.

30. La admisión del aire exterior es axial, a través de una rejilla frontal y también en su caso, por rejillas dispuestas en la zona posterior de la turbina, con cuya posibilidad, pueden entrar en acción testas pulverizadoras superpuestas.



28116

Ante tal facilidad de aplicaciones, se concibe que la máquina que nos ocupa, es especialmente adecuada para cualquier tratamiento fitosanitario en toda clase de cultivos agrícolas, sean sobre el suelo, sea en arbolato o mixtos.

5. Con el fin de facilitar la explicación, se acompaña a la presente memoria descriptiva de una lámina de dibujos en la que se ha representado un caso de realización que se cita a título de ejemplo en la descripción.

En los dibujos:

10. La figura 1, representa en alzado la sección esquemática convencional del conjunto con dos testas gemelas acopladas, vista lateralmente.

La figura 2, manifiesta en vista frontal el propio juego de testas gemelas, orientables según la figura 1.

15. La figura 3, representa la vista lateral del conjunto turbina con testa acoplada simple.

La figura 4, indica en vista frontal, la disposición de una testa fija u orientable radiante según el semicírculo de contorno.

20. La figura 5, muestra la vista frontal del equipo turbina con una testa de irradiación periférica, parcial y orientable.

La figura 6, indica en vista frontal la testa-cañón sobre la turbina.

25. La figura 7, es la representación de la combinación de la testa tolva con la testa cañón a la que alimenta.

La figura 8, indica en perspectiva el montaje de dos testas gemelas y la disposición de maniobra y orientación independiente.

30. Las figuras 9 y 10, manifiestan las posibilidades



281116

de acción de la máquina en pulverización atomizada radial, y la combinada de radial y concentrada.

- Haciendo referencia a los dibujos, se aprecia en su realización una turbina de caja cilíndrica 1, cuya rotación puede ser directa procedente de un motor o bien por árbol y transmisión por cardán procedente de tractor o similar, comprendiendo la turbina una serie de aspas 2, operativamente dispuesta para admitir el aire, o polvo axialmente y enviarlo por su periferia hacia dispositivos activos 6 de trabajo, constituidos por carcassas que constituyen testas fijas o enchufables independientes, orientables e intercambiables 3, sobre el cuerpo de la turbina, ya sea aisladamente o por parejas, de tal suerte que la impulsión proporcionada por la turbina salga por la periferia de estas testas, estando previstas en ellas unas canalizaciones 4, dotadas de boquillas 5 suministradoras del líquido que es pulverizado violentamente por la impulsión de la turbina, comprendiendo medios 6, 7, para la fijación de la posición de trabajo, de estas testas, intercambiables, medios para la orientación 8, de las testas, a fin de proporcionar dirección a la pulverización y medios 9 para relacionar entre sí a dos testas acopladas a fin de sumar su atomización o bien para dirigirla en direcciones opuestas, entrando en consideración en esta máquina una testa especial formando una tolva 10 suministradora de polvo activo, con embocadura de llenado, siendo combinable esta tolva, con una testa de una sola salida en cañón proyector 11, para pulverización formada de polvo, como también a todas las demás testas diferentes.
- Como medios fijadores de las testas intercambiables, existen en la zona posterior de la turbina un cerrojo 12 inde-



281116

- pendiente de ella, pero fijo al chasis, en el cual se anclan mediante tornillos 13 u otros medios las testas, cuando estas son aisladas o únicas, comprendiendo otro cerco 6 intermedio para el caso de acoplamiento de dos
5. testas gemelas, quedando así una de ellas fijadas en el cerco posterior 12 y la otra en el intermedio 6 y ambas independientes entre sí, con facilidad de orientación a los fines de sumar sus proyecciones o repartirlas en amplio círculo, según condiciones de los cultivos.
10. Las testas pulverizadoras aisladas son también orientables sobre el núcleo turbina, al igual que la testa proyectora de polvo, por cañón, por comprender ambas los mismos medios fijadores, siendo combinable indistintamente
15. con ellas, pudiendo funcionar aislado o en combinación para proyectar polvo y atomización, o conjuntamente atomización difusa y concentrada.
- Los medios de fijación de las testas sobre los cercos de fijación se hacen mediante un tornillo que ter-
20. mina al exterior en un pomo 9, manejable, aplicandose un tornillo para el cerco posterior y otro para el intermedio.
- La orientación mutua de dos testas combinadas se hacen mediante palancas terminadas en empuñadura 8 y solidarias cada una de ellas de la testa respectiva, pudiendose
25. hacer la maniobra incluso durante el trabajo.
- Cuando se hallan acopladas sobre turbina o ventilador axial dos testas operantes, o bien una testa y la tolva
30. porta polvo, la admisión del aire se hace frontalmente en el centro 15, para la testa más exterior y por un paso periférico 16 dispuesto en una corona situada detrás de la testa posterior, resultando con ello independientes los pasos de



29416

admisión, según los aparatos y conjuntos que se monten.

Los pasos de admisión de aire pueden ser, uno frontal o bien dos, uno frontal y otro posterior, o también este último solamente en función del tipo y organización de la

5. testa a acoplar.

La invención, dentro de su esencialidad, puede ser llevada a la práctica en otras formas de realización que difieran en detalle de la indicada a título de ejemplo en la descripción, a las cuales alcanzará igualmente la protección que se recaba. Se hace constar como característica

10. especial el hecho de que el sistema de testas fijas, independientes, orientables e intercambiables, es posible adaptarlo a todo sistema generador de corriente de aire para máquinas atomizadoras-pulverizadoras, destinadas a tratamiento con líquidos, polvo para toda clase de cultivos agrícolas, y que comprendan ventiladores, sea axial o de otras

15. formas de turbina, puesto que la esencialidad de la organización y disposición de las testas no varia.

20. Podrá, pues, construirse en cualquier forma y tamaño, con los materiales y medios más adecuados, por quedar todo ello comprendido en el espíritu de las reivindicaciones.



28116

N O T A

Descrito el objeto de la invención, lo que se declara como no divulgado ni practicado en España, comprende las siguientes reivindicaciones.

5. 1. Una máquina atomizadora con generador de aire a turbina, para tratamientos fitosanitarios líquidos y en polvo para toda clase de cultivos agrícolas, caracterizada esencialmente, por el hecho de comprender una turbina de caja cilíndrica cuya rotación puede ser directa procedente de un motor o bien por árbol y transmisión por cardán procedente de tractor o similar, comprendiendo la turbina una serie de paletas radiales y de acción centrífuga dispuestas, para admitir el aire, o polvo axialmente y enviarlo por su periferia hacia dispositivos activos o de trabajo, constituidos por
10. carcacas que constituyen testas fijas o enchufables intercambiables sobre el cuerpo de la turbina, ya sea aisladamente o por parejas, de tal suerte que la impulsión proporcionada por la turbina salga por la periferia de estas testas, estando previstas en ellas unas canalizaciones dotadas de bo-
15. quillas suministradoras del líquido que es pulverizado violentamente por la impulsión de la turbina, comprendiendo medios para la fijación de estas testas, medios para la orientación de las testas a fin de proporcionar dirección a la pulverización y medios para relacionar entre sí a dos
20. testas acopladas a fin de sumar su atomización o bien dirigirla en direcciones opuestas, entrando en consideración en esta



281116

máquina una testa especial formando una tolva suministradora de polvo activo, con embocadura de llenado, siendo combinable esta tolva, con una testa de una sola salida en cañón proyector para pulverización forzada de polvo, así como con todas las demás testas.

5. 2. Una máquina, según la anterior reivindicación, en la cual como medios fijadores de las testas intercambiables, existe en la zona posterior de la turbina un cerco independiente de ella, pero fijo al chasis, en el cual se anclan mediante tornillos u otros medios, las testas, cuando son aisladas o únicas, comprendiendo otro cerco intermedio para el caso de acoplamiento de dos testas gemelas, quedando así una de ellas fijadas en el cerco posterior y la otra en el intermedio y ambas independientes entre sí, con facilidad de orientación a los fines de sumar sus proyecciones o repartirlas en amplio círculo.

10. 3. Una máquina según las reivindicaciones 1 y 2, en la cual las testas pulverizadoras aisladas, son también orientables e intercambiables sobre el núcleo turbina.

15. 4. Una máquina según las reivindicaciones 1 a 3, en que la testa proyectora de polvo, por cañón, es orientable por comprender los mismos medios fijadores que las antes citadas y es combinable indistintamente con ellas, pudiendo funcionar aislado o en combinación para proyectar polvo y atomización, o conjuntamente atomización difusa y concentrada.

20. 30.



281116

5. Una máquina, según las reivindicaciones 1 a 4, en la cual la testa cañón, presenta en el interior de la boca de éste una tubería formando cerco pulverizador para líquido y para atomización concentrada.
- 5.
6. Una máquina, según las reivindicaciones 1 a 4, en la cual los medios fijadores de las testas sobre los cercos de fijación se hacen mediante un tornillo que termina al exterior en un pomo manejable, aplicándose un tornillo para el cerco posterior y otro para el intermedio.
- 10.
7. Una máquina, según las reivindicaciones 1 a 5, en la cual, la orientación mútua de dos testas combinadas se hacen mediante palancas terminadas en empuñadura y solidarias cada una de ellas de la testa respectiva pudiéndose hacer la maniobra incluso durante el trabajo.
- 15.
8. Una máquina, según las reivindicaciones 1 a 6, en la que cuando se hallan acopladas sobre la turbina dos testas operantes, o bien una testa y la tolva porta polvo, la admisión del aire se hace frontalmente en el centro para la testa más exterior y por un paso periférico dispuesto en una corona situada detrás de la testa posterior, resultante con ello independientes los pasos de admisión, según los aparatos y conjuntos que se monten.
- 20.
- 25.
9. Una máquina, según las reivindicaciones 1 a 7, en la que las aplicaciones a testa acoplada simple, la admisión del aire se hace frontalmente, aunque se adapte la tolva porta-polvo.
- 30.

281116



10. Una máquina, según las reivindicaciones 1 a 7, en la que los pasos de admisión pueden ser, uno frontal o bien dos, uno frontal y otro posterior, o también este último solamente en función del tipo y organización de la testa a acoplar.

11. Una máquina, según 1 a 8, en la que existe la posibilidad de dirigir la pulverización a un solo lado con toda la potencia de la turbina, mediante cierre de la testa circular por uno de sus lados, o bien por el empleo de la testa simple (o de un solo lado), adaptable e intercambiable, o utilizando dos testas independientes también orientables.

12. Una máquina atomizadora con generador de aire e turbina, para tratamientos fitosanitarios líquidos y en polvo para toda clase de cultivos agrícolas.

Según se describe y reivindica en la presente memoria que conste de diez páginas foliadas y escritas a máquina por una sola de sus caras, acompañadas de 4 láminas de dibujos.

Madrid, a 27 de Mayo 1962

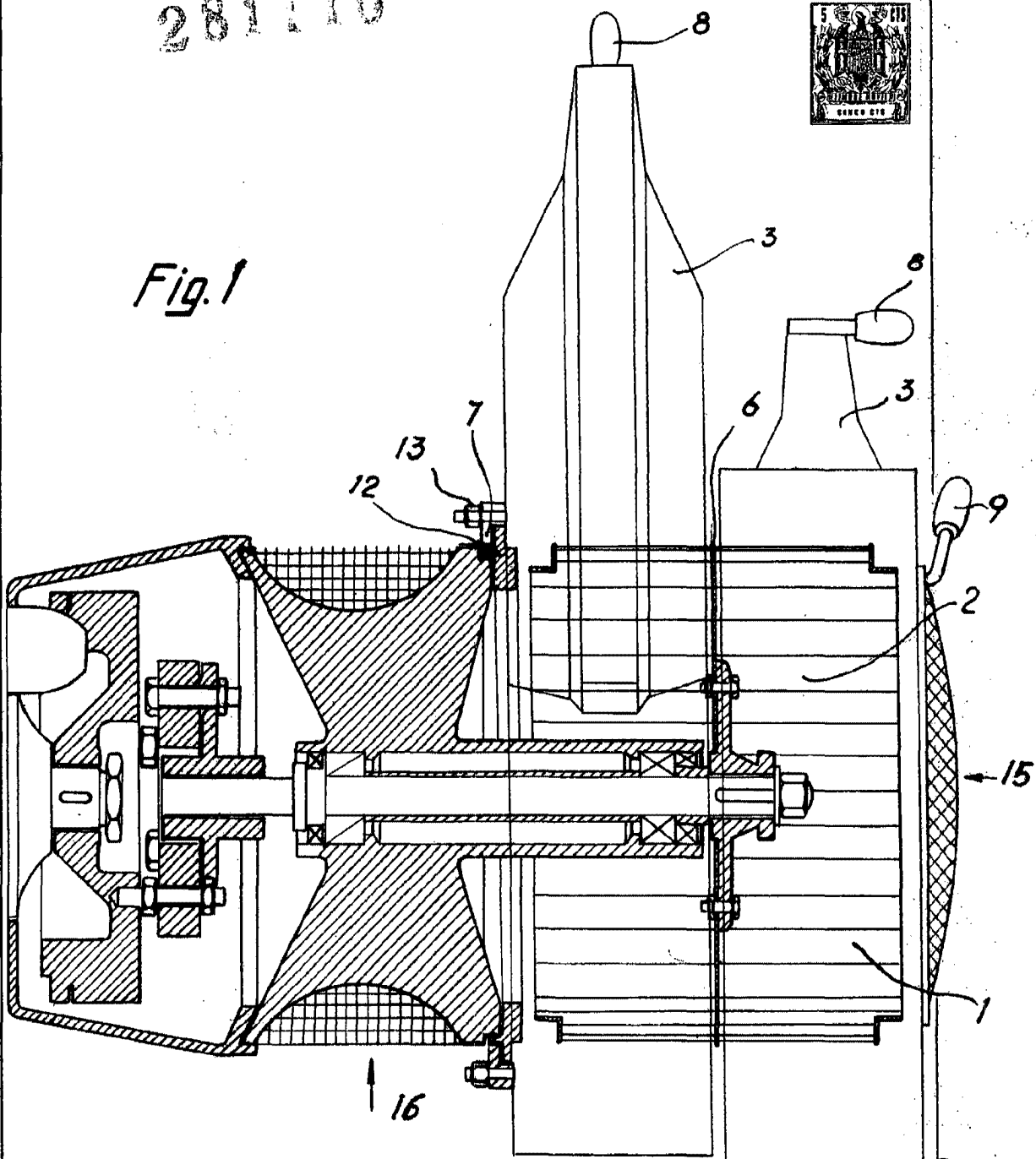
p. a.

JANNE ISERN MIRALLES
P. P.

281116



Fig. 1



281116

Madrid, 27 SEP 1962
Jaime Isern

pp.

281116

Fig. 2

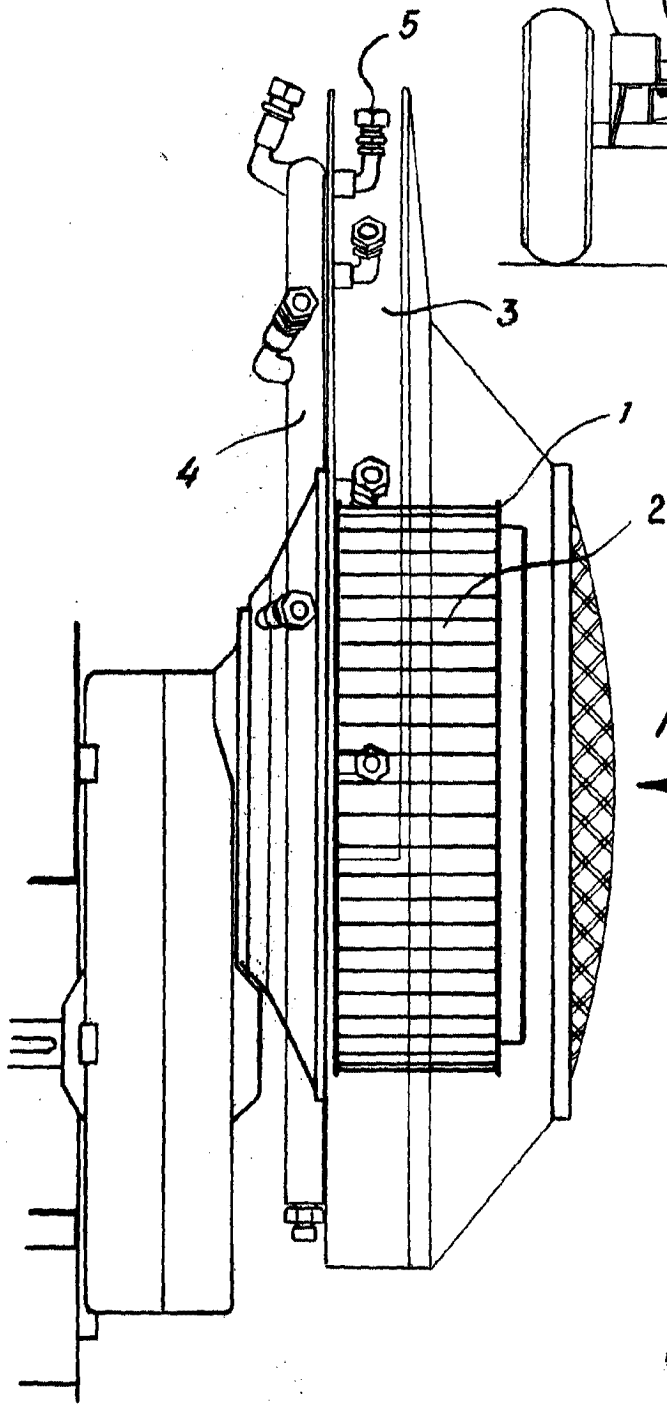
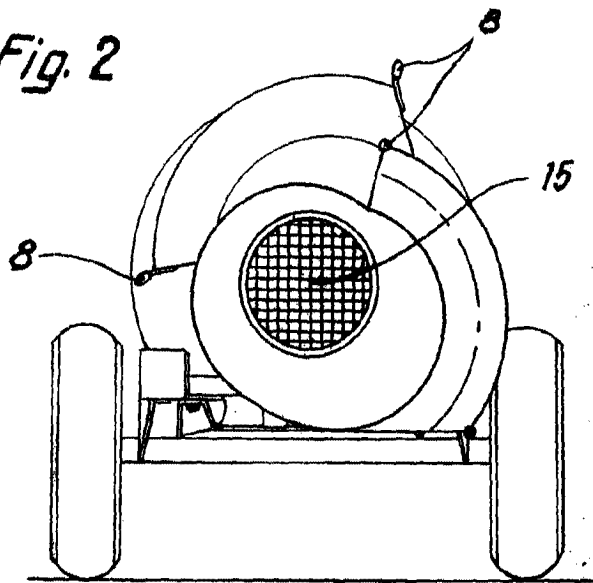


Fig. 3

281116

Madrid, 27 de Mayo de 1962
Joime Isern
pp.

281116



Fig. 4

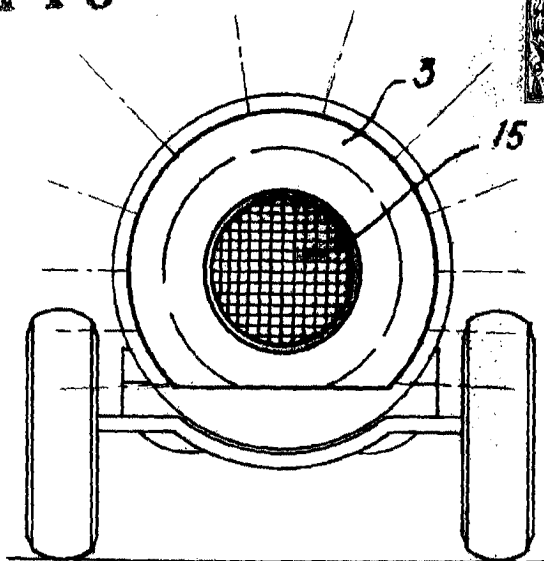


Fig. 5

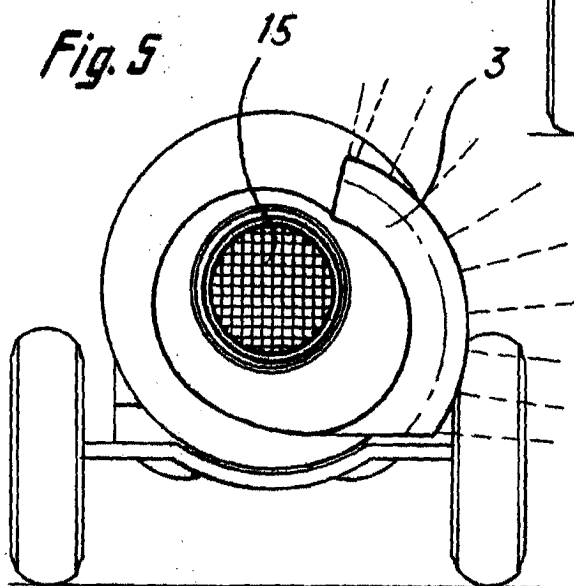


Fig. 6

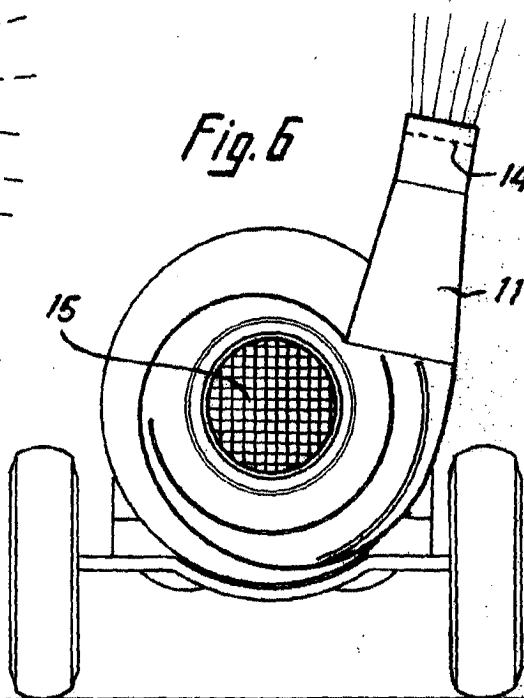
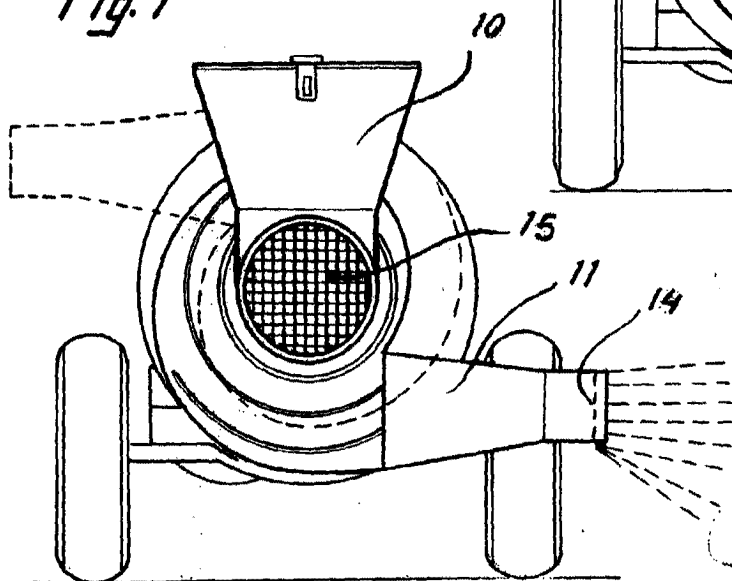


Fig. 7



281116

Madrid, 1902
Jaime Isern

p.p.

281116

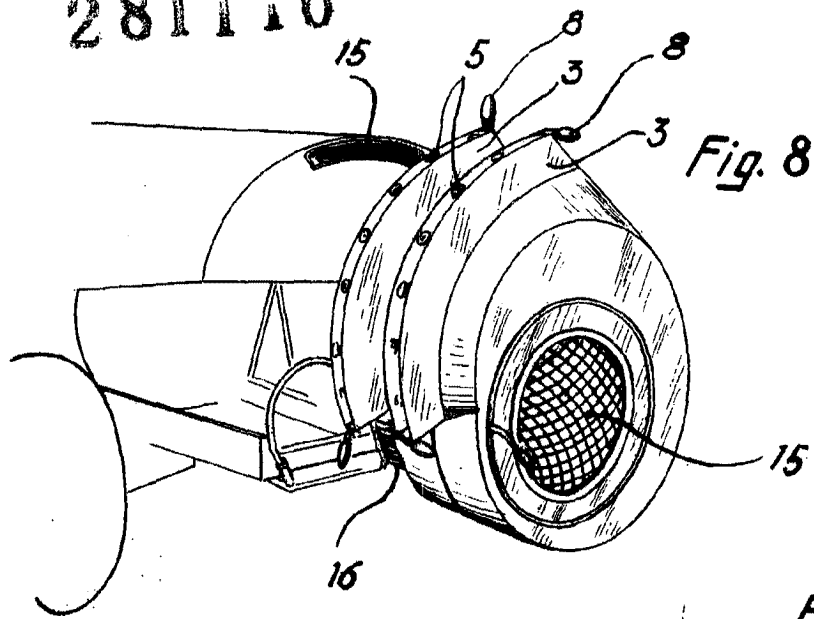


Fig. 8



Fig. 9

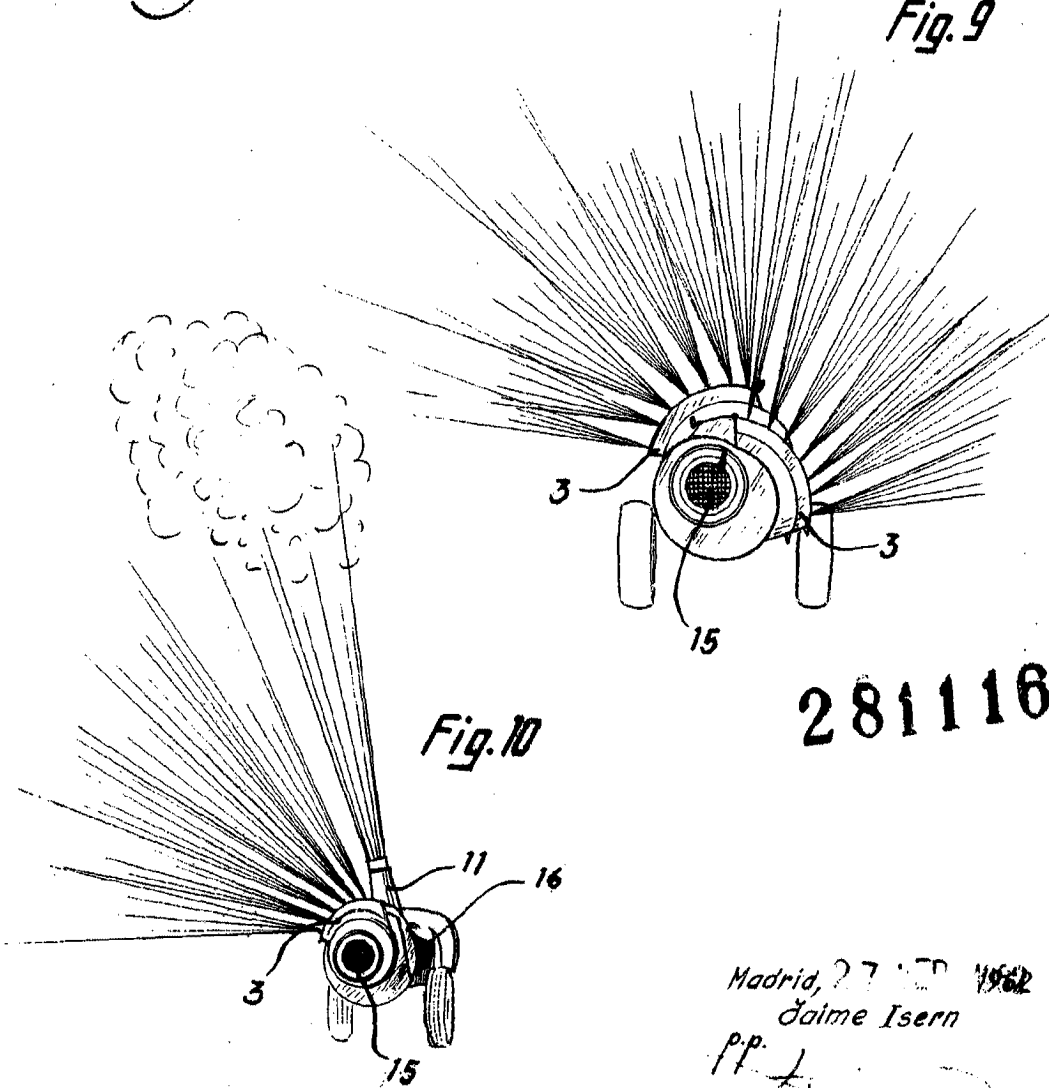


Fig. 10

281116

Madrid, 27 JUN 1962
Jaime Isern

p.p. [Signature]