

19 ES	11	NUMERO	281113	19 Y
	21			
	22	FECHA DE PRESENTACION	14 AGO. 1984	



ESPAÑA

MODELO DE UTILIDAD

16 FEB. 1985

30 PRIORIDADES:	32 FECHA	33 PAIS
31 NUMERO		

47 FECHA DE PUBLICIDAD	51 CLASIFICACION INTERNACIONAL
	B65D 41/00

54 TITULO DE LA INVENCIÓN
"TAPA PERFECCIONADA PARA RECIPIENTES"

71 SOLICITANTE (S)
D. PEDRO ROSSELLO VENY

DOMICILIO DEL SOLICITANTE
Av. República Argentina, 27 bajos 08023 BARCELONA

72 INVENTOR (ES)

73 TITULAR (ES)
D. PEDRO ROSSELLO VENY


74 REPRESENTANTE:
D ^a M ^a LUISA ISERN CUYAS, Agente Oficial de la Propiedad Industrial.


MEMORIA DESCRIPTIVA

El presente modelo de utilidad se refiere a una tapa perfeccionada para recipientes.


Más concretamente , en la invención se ha ideado una
5 tapa de doble uso destinada especialmente para tarros y recipientes en general, cuya tapa presenta la novedad de configurar en su base un cenicero para su utilización como tal una vez consumido el producto envasado.

La referida tapa puede obtenerse en cualquier material,
10 tal como cristal, metal, plástico, baquelita, cerámica y similares.

Asimismo, el sistema de cierre será cualquiera de los convencionales, a rosca, presión etc. 

Con el fin de facilitar la explicación, se acompaña a
15 la presente memoria descriptiva de una lámina de dibujos en la que se ha representado un caso de realización que se cita a título de ejemplo. 

En los dibujos:

La figura 1, es una perspectiva de la tapa aplicada en
20 un tarro, en la posición operativa de cierre. 

La figura 2, es una vista similar que muestra la tapa en función de cenicero. 

Haciendo referencia a las figuras, se aprecia en su realización una tapa, designada en general por -1-, del tipo destinada para tarros envase -2-, cuya tapa presenta la novedad de configurar una cavidad -3- colectora de cigarros y cenizas, presentando en su borde una serie de rebajos -4-, para servir de apoyo a los cigarros, lo que permite que dicha tapa realiza la dobl

función de cenicero, tal como se representa en la figura 2.

El modelo, dentro de su esencialidad, puede ser llevado a la práctica en otras formas de realización que difieran en detalle de la indicada a título de ejemplo en la descripción, y a las cuales alcanzará igualmente la protección que se recaba. Podrá, pues, construirse en cualquier forma y tamaño, con los materiales más adecuados por quedar todo ello comprendido en el espíritu de las reivindicaciones.

= . =

REIVINDICACIONES

Descrito el objeto del presente invento, se declaran como no divulgadas ni practicadas en España, las siguientes reivindicaciones.

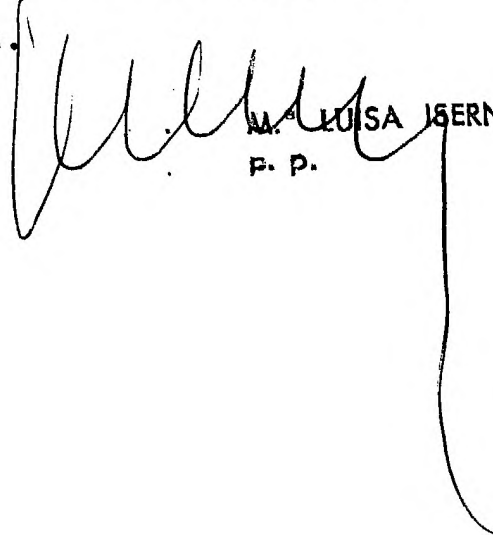
1.- Tapa perfeccionada para recipientes, del tipo especialmente utilizada para cierres de tarros y similares, caracterizada esencialmente por el hecho de presentar en su base una depresión integrante de una cavidad apta para servir de colector de colillas y cenizas, mientras que el borde circundante de dicha cavidad presenta rebajos diversos utilizables para apoyo de los cigarrillos, lo que permite que la aludida tapa realice la doble función de cenicero.

2.- Tapa perfeccionada para recipientes.

Según se describe y reivindica en la presente memoria descriptiva que consta de 4 hojas foliadas y escritas a máquina por una sola cara.

Madrid, a 14 AGO, 1984

p.a.



M. LUISA ISERN CUYAS
P. P.

nrg



7

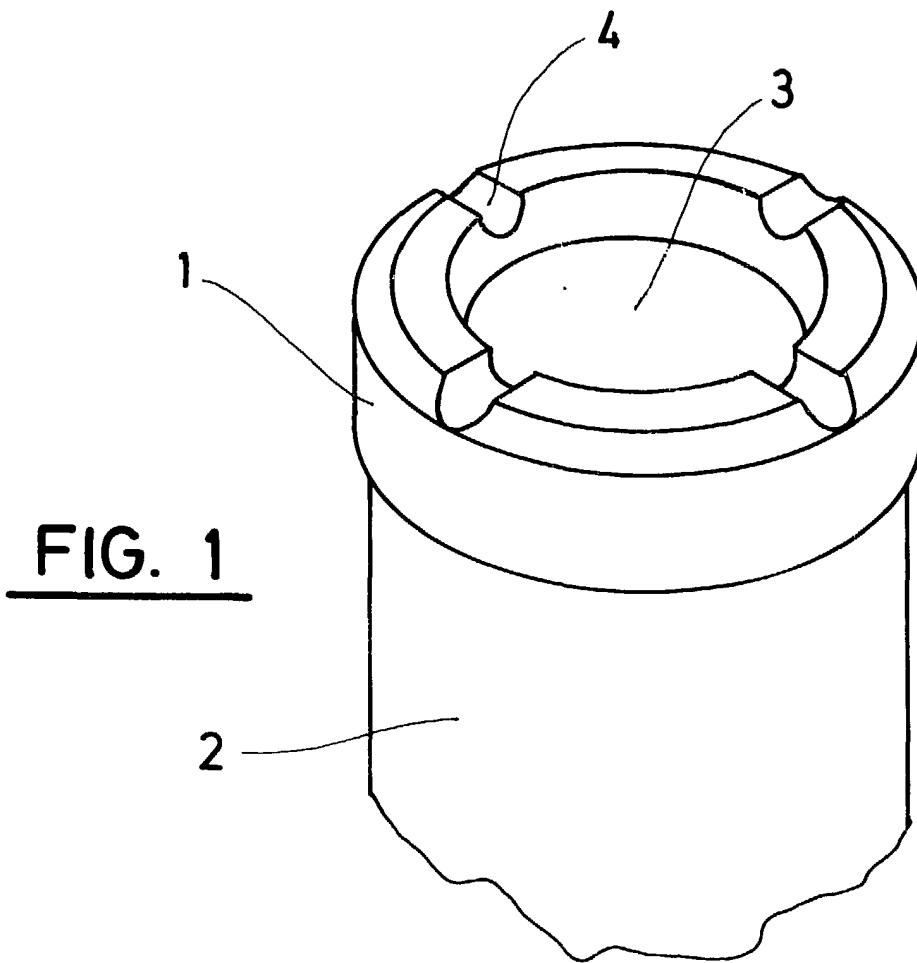


FIG. 1

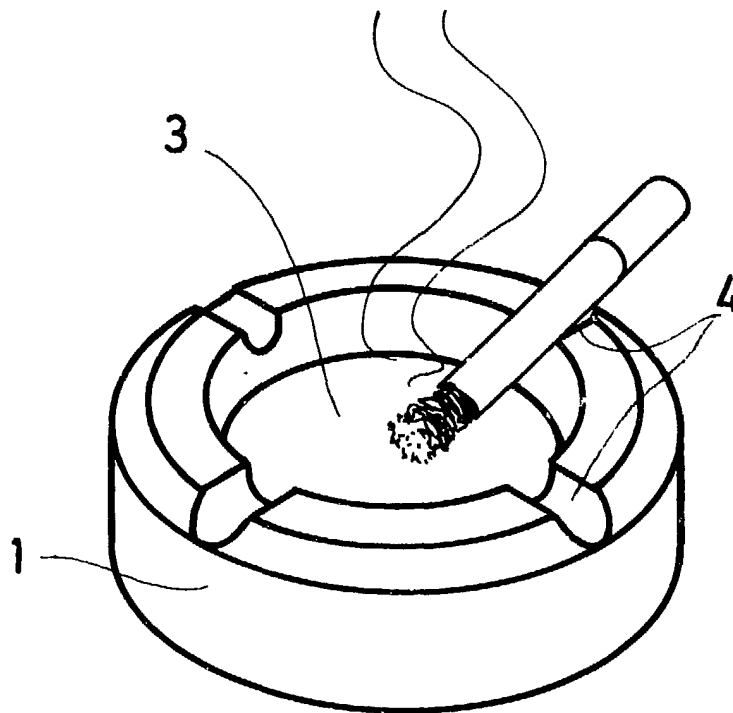


FIG. 2

Madrid, a 14 AGO. 1984

P. d.

M.ª LUISA ISERN CUYAS
D. P.