

19 ES 21 22	11 NUMERO 281108	10 Y
	22 FECHA DE PRESENTACION 14 ABO. 1984	



ESPAÑA

MODELO DE UTILIDAD

16 FEB. 1985

30 PRIORIDADES: 31 NUMERO	32 FECHA	33 PAIS
------------------------------	----------	---------

47 FECHA DE PUBLICIDAD	51 CLASIFICACION INTERNACIONAL <i>A47 L 13/58, 13/20</i>
------------------------	---

54 TITULO DE LA INVENCION

"DISPOSITIVO PARA EL ESCURRIDO DE ESPONJAS EN UTILES DE LIMPIEZA"

71 SOLICITANTE (S)

D. JOSEP VILANOVA TORRAS

DOMICILIO DEL SOLICITANTE

C/. Llorens Tomás i Costa 8 SEU D'URGELL (LLeida)

72 INVENTOR (ES)

73 TITULAR (ES)

D. JOSEP VILANOVA TORRAS

74 REPRESENTANTE

D^{ña} LUISA ISERN CUYAS, Agente Oficial de la Propiedad Industrial.

MEMORIA DESCRIPTIVA

El presente modelo de utilidad, se refiere a un dispositivo para el escurrido de esponjas en útiles de limpieza.

Más concretamente, en la invención se ha ideado un dispositivo para el escurrido de esponjas en útiles de limpieza de suelos del tipo constituido, por un mango portador en un extremo del soporte para la esponja recambiable.

El dispositivo esta constituido por agrupaciones de rodillos montados libres sobre dos ejes paralelos móviles manualmente a través de un mecanismo empujador, cuyos rodillos presan la esponja mojada, efectuando su escurrido.

Con el fin de facilitar la explicación, se acompaña a la presente memoria descriptiva de una lámina de dibujos en la que se ha representado un caso de realización que se cita a título de ejemplo.

En los dibujos:

La figura 1, es una vista lateral en detalle del dispositivo escurridor.

La figura 2, es una vista similar del dispositivo en su posición operativa.

La figura 3, corresponde a una vista frontal del dispositivo, según la posición de la figura 1.

Haciendo referencia a las figuras, se aprecia en su realización un dispositivo para el escurrido de esponjas -1- en friegasuelos, del tipo que comprenden un mango -2- y un soporte -3- para la esponja recambiable -1-.

El dispositivo lo constituyen dos agrupaciones de rodillos -4-, montados locos sobre esendos ejes paralelos -5-,

soportados en la pieza puente -6- solidaria al tubo -7- deslizable sobre el mango -2- mediante empuñadura -8-.

El modelo, dentro de su esencialidad, puede ser llevado a la práctica en otras formas de realización, que difieran en detalle de la indicada a título de ejemplo en la descripción, y a las cuales alcanzará igualmente la protección que se recaba. Podrá, pues, construirse en cualquier forma y tamaño, con los materiales más adecuados por quedar todo ello comprendido en el espíritu de las siguientes reivindicaciones.

10

= . =

REIVINDICACIONES

15

Descrito el objeto del presente invento, se declaran como no divulgadas ni practicadas en España, las siguientes reivindicaciones.

20

1.- Dispositivo para el escurrido de esponjas en útiles de limpieza, del tipo que comprenden un mango provisto en un extremo de un soporte para la esponja de limpieza, caracterizado esencialmente por el hecho de estar constituido por dos agrupaciones de rodillos montadas sobre sendos ejes paralelos, fijados a una pieza puente solidaria de un tubo envolvente del mango y móvil axialmente mediante empuñadura, en cuyo desplazamiento se efectúa el prensado y consiguiente escurrido de la esponja.

25

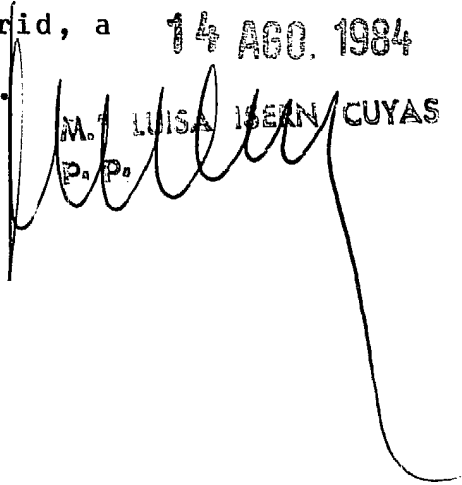
2.- Dispositivo para el escurrido de esponjas en útiles de limpieza.

Según se describe y reivindica en la presente memoria descriptiva que consta de 4 hojas foliadas y escritas a máquina

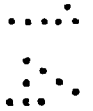
por una sola cara.

Madrid, a 14 AGO. 1984

p.a. M. LUISA IBAN CUYAS
P. P.



nrg



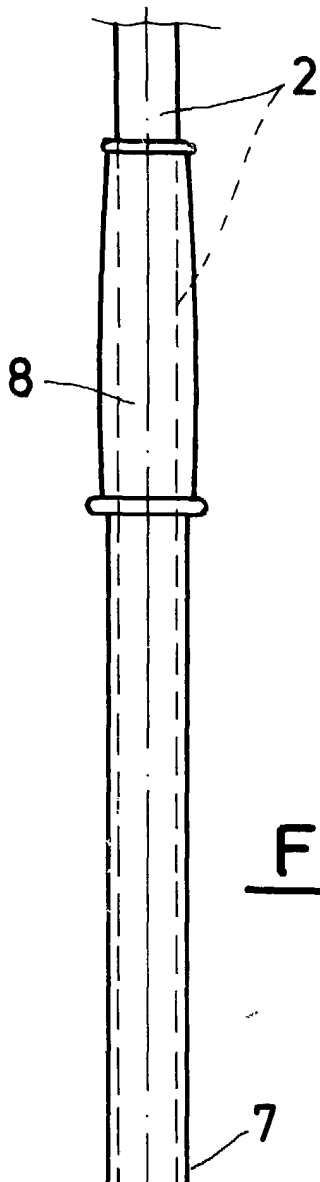


FIG. 1

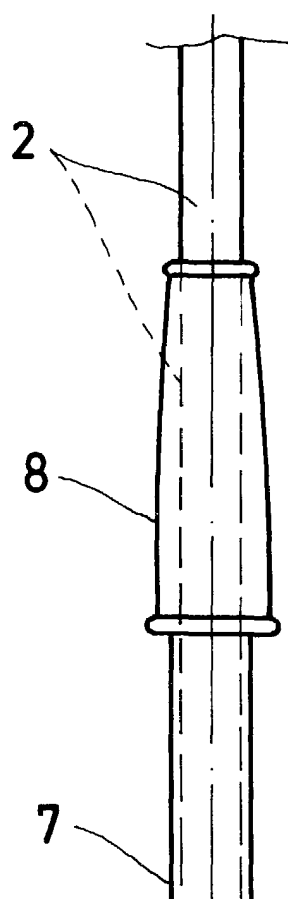
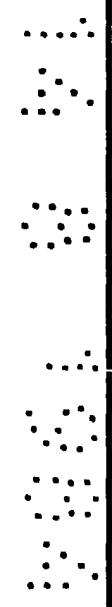
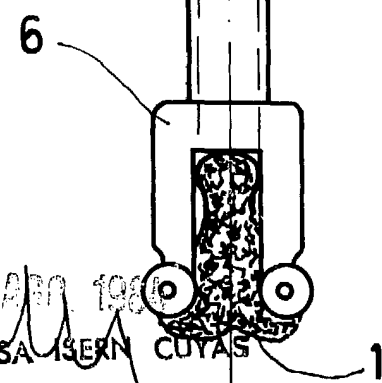
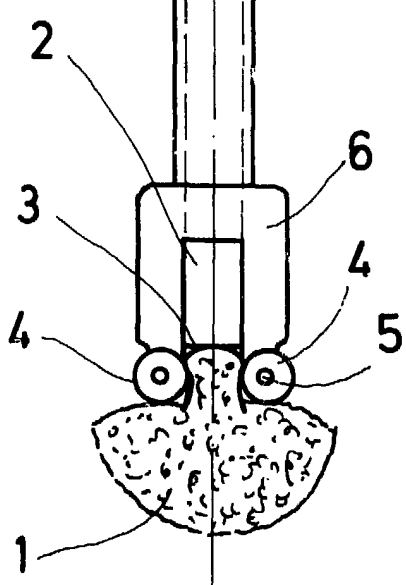
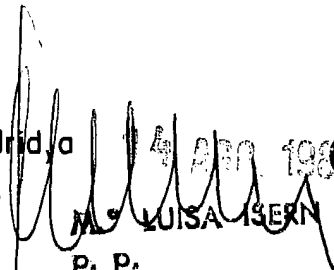


FIG. 2



Madrid, a
p. a.


 M.ª LUISA ISERN CUYAS
 P. P.

4 JUN 1960

M.ª LUISA ISERN CUYAS
P. P.

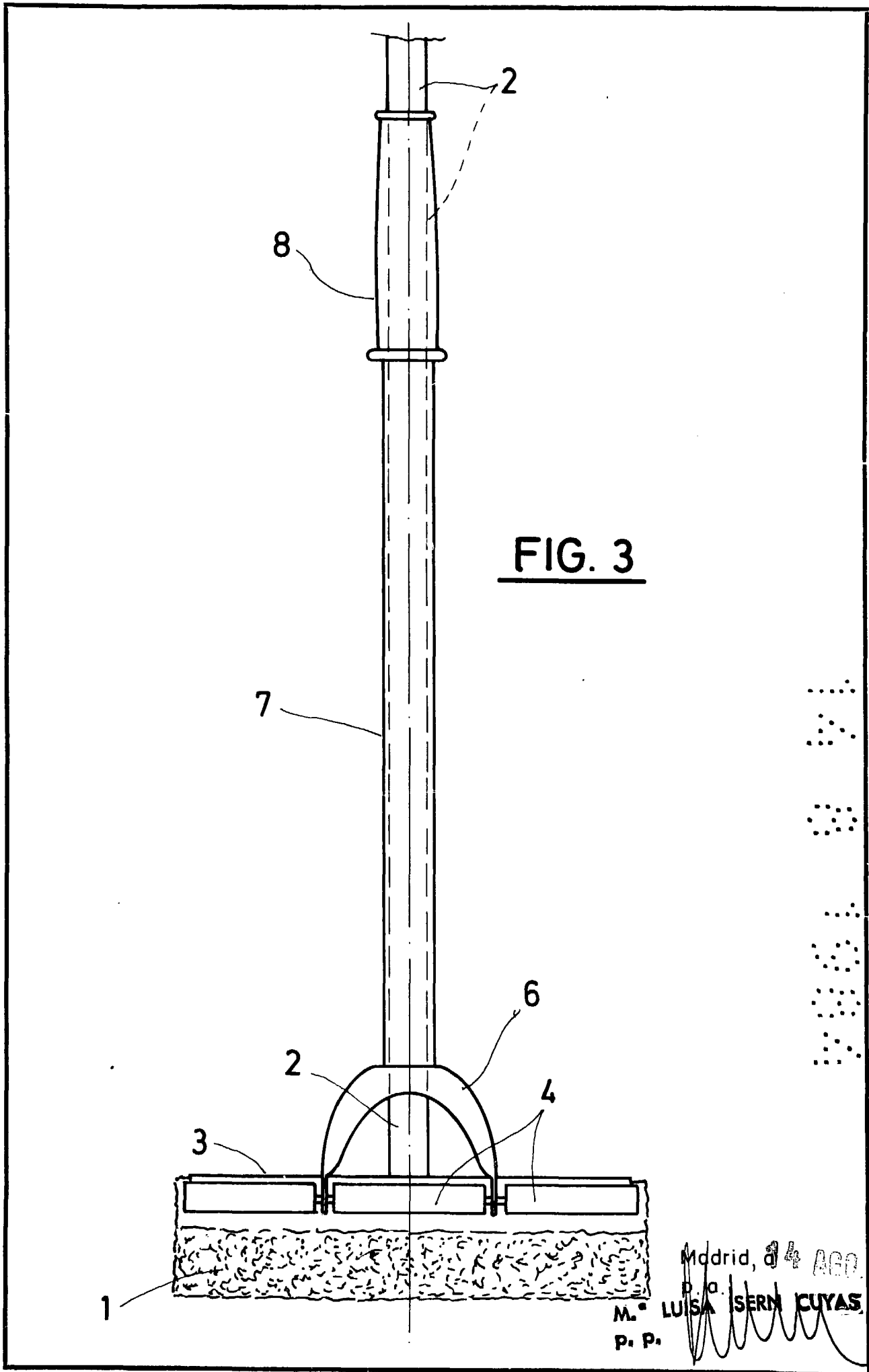


FIG. 3



Madrid, d^o 4 AGO. 1984

M.^o LUISA IERN CUYAS
P. P.